

6011



MODELLO NR	F1 (N)	Vn (dm³)	CORSA (COURSE)	PESO (POIDS) (gr ±½%)	BAR
6011 - 25R	200	0,1	28	360	6
6011 - 25L	200	0,1	28	360	6
6011 - 32R	300	0,23	26	600	6
6011 - 32L	300	0,23	26	600	6
6011 - 40R	600	0,4	26	780	6
6011 - 40L	600	0,4	26	780	6
6011 - 50R	900	0,96	38	1430	6
6011 - 50L	900	0,96	38	1430	6

F1 : FORZA DI ESERCIZIO (FORCE EXERCÉE)

Vn, CONSUMO D'ARIA PER DOPPIA CORSA IN dm³ A 6 BAR. (Vn = consommation d'air aller retour à 6 bar)

Note: Utilizzare solo con aria oliata.
Note : utiliser seulement avec air filtré et lubrifié.

CILINDRO A STAFFA ROTANTE, PNEUMATICO CON BLOCCO - SEZIONE QUADRA

- Cilindro a doppio effetto magnetico
- Corpo in alluminio anodizzato
- Stelo del pistone in acciaio inox lucidato
- Un adattatore protegge lo stelo del pistone da scintille di saldatura da fattori esterni.
- Scanalature nel corpo per sensori tipo T e C per controllo fine corsa.

Accessori: (non inclusi nel prezzo)

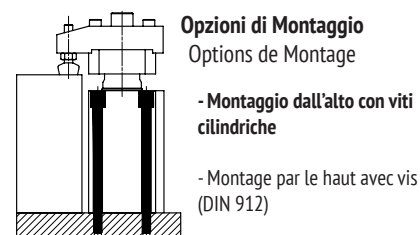
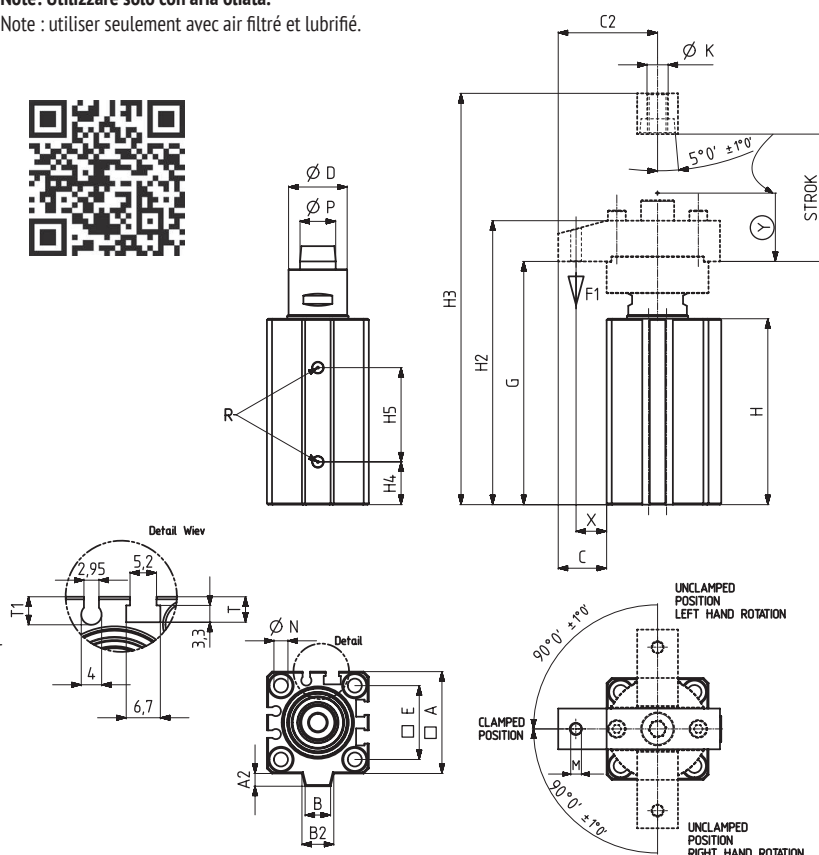
- 1-) Adattatore proteggi stelo pistone (6010-5)
- 2-) Staffa di bloccaggio (6010-6)
- 3-) Puntali (911,912,913,914,915,916)
- 4-) Adattatore della staffa di bloccaggio (6010-8)

Vérin Pour Bridage Pneumatique Base Carrée

- Vérin à double effet et magnétique
- Corps aluminium anodisé résistant à la corrosion
- La tige piston est chromée dur pour une meilleure résistance à l'usure et à la corrosion
- La tige piston peut être protégée des agressions extérieurs par un capot protecteur
- Rainures de fixation sur le corps pour positionner le piston.

Accessoires : non inclus dans le prix

- 1-) Capot protecteur de tige piston (6010-5)
- 2-) Bras de serrage prévu pour capot protecteur (6010-6)
- 3-) Options pièces de serrage (911,912,913,914,915,916)
- 4-) Adaptateur pour bras de serrage (6010-8)



MODELLO NR	A	A2	B	B2	C	C2	D	E	G	H	H2	H3	H4	H5	K	M	N	P	R	T	T1	X	Y	PISTON Ø
6011 - 25R	40	4	10,5	12,5	19	39	24	29	100	76	116	154	16	47	M8	M6	5,5	14	M5	5	5,5	12	12	25
6011 - 25L	40	4	10,5	12,5	19	39	24	29	100	76	116	154	16	47	M8	M6	5,5	14	M5	5	5,5	12	12	25
6011 - 32R	45	4,5	14,5	16,5	32,5	55	29	34	115	82,5	138	175	21	48	M10	M8	5,5	16	G1/8	4,5	5,5	22,5	10	32
6011 - 32L	45	4,5	14,5	16,5	32,5	55	29	34	115	82,5	138	175	21	48	M10	M8	5,5	16	G1/8	4,5	5,5	22,5	10	32
6011 - 40R	55	5	19,5	24	27,5	55	29	40	115	82,5	137	175	21	48	M10	M8	5,5	16	G1/8	6,5	7	17,5	10	40
6011 - 40L	55	5	19,5	24	27,5	55	29	40	115	82,5	137	175	21	48	M10	M8	5,5	16	G1/8	6,5	7	17,5	10	40
6011 - 50R	64	6	20	23	43	75	37	50	149	105	174	228	20	66	M12	M10	6,5	20	G1/8	6	6,5	33	16	50
6011 - 50L	64	6	20	23	43	75	37	50	149	105	174	228	20	66	M12	M10	6,5	20	G1/8	6	6,5	33	16	50

Note: L'attrezzo di bloccaggio può essere sottoposto a carico di chiusura nei limiti della tabella "Y".
Note : le serrage doit être utilisé seulement suivant la course "Y"

6012



MODELLO NR	F1 (N)	Vn (dm ³)	CORSA (COURSE)	PESO (POIDS) (gr ±%)	BAR
6012 - 25R	170	0,15	28	400	6
6012 - 25L	170	0,15	28	400	6
6012 - 32R	270	0,28	30	670	6
6012 - 32L	270	0,28	30	670	6
6012 - 40R	450	0,47	30	950	6
6012 - 40L	450	0,47	30	950	6
6012 - 50R	700	0,88	36	1600	6
6012 - 50L	700	0,88	36	1600	6

F1: FORZA DI ESERCIZIO (FORCE EXERCICE)

Vn, CONSUMO D'ARIA PER DOPPIA CORSA IN dm³ A 6 BAR. (Vn = consommation d'air aller retour à 6 bar)

Note: Utilizzare solo con aria oliata.
Note : utiliser seulement avec air filtré et lubrifié.

CILINDRO A STAFFA ROTANTE, PNEUMATICO, CON BLOCCO

- Cilindro a doppio effetto magnetico
- Corpo in alluminio anodizzato
- Stelo del pistone in acciaio inox lucidato
- Scanalature nel corpo per sensori tipo T e C per controllo fine corsa.

Accessori: (non inclusi nel prezzo)

- 1-) Staffa di bloccaggio (6010-1)
- 2-) Staffa di bloccaggio (6010-7)
- 3-) Puntali (911,912,913,914,915,916)
- 4-) Adattatore della staffa di bloccaggio (6010-8)



6011



6017



6031

Vérin pour bridage pneumatique type bloc

Pagina/Page: 101

Pagina/Page: 107

Pagina/Page: 114

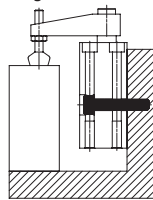
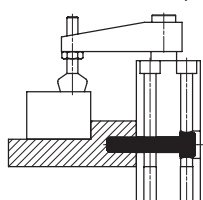
- Vérin à double effet et magnétique
- Corps aluminium anodisé résistant à la corrosion
- La tige piston est chromée dur pour une meilleure résistance à l'usure et à la corrosion
- Rainures de fixation sur le corps pour positionner le piston.

Accessoires : non inclus dans le prix

- 1-) Bras de serrage (6010-1)
- 2-) Bras de serrage (6010-7)
- 3-) Options pièces de serrage (911,912,913,914,915,916)
- 4-) Adaptateur pour bras de serrage (6010-8)



Opzioni di Montaggio
Options de Montage



1- Montaggio con fori trasversali nei due lati.

1-) Montage fixation sur l'avant ou sur l'arrière du corps du vérin.

2- Montaggio dall'alto con viti cilindriche (DIN 912)

2- Montage fixation par le haut avec vis (DIN 912).

3- Montaggio dal basso con fori filettati

3- Montage fixation par le bas par des trous taraudés dans le corps.

MODELLO NR	A	B	C	C2	E	F	F2	G	H	H2	H3	H4	H5	H6	H7	K	M	N	N2	N3	P	R	T	X	Y	PISTON Ø
6012 - 25R	35	55	41	56	20	40	17	85	80	101	129	32	16	47	20	M8	M6	6,5	8,5	M8	14	M5	5	35	12	25
6012 - 25L	35	55	41	56	20	40	17	85	80	101	129	32	16	47	20	M8	M6	6,5	8,5	M8	14	M5	5	35	12	25
6012 - 32R	45	60	50	70	30	45	18	100	92	120	150	43	21	52	20	M8	M8	6,5	8,5	M8	16	G1/8	6,5	40	10	32
6012 - 32L	45	60	50	70	30	45	18	100	92	120	150	43	21	52	20	M8	M8	6,5	8,5	M8	16	G1/8	6,5	40	10	32
6012 - 40R	55	70	55	80	37	52	22	100	92	120	150	40	21	52	25	M8	M8	8,5	8,5	M10	16	G1/8	7,5	45	10	40
6012 - 40L	55	70	55	80	37	52	22	100	92	120	150	40	21	52	25	M8	M8	8,5	8,5	M10	16	G1/8	7,5	45	10	40
6012 - 50R	65	85	58,5	90	46	66	25	110	104,5	135	171	45	20	64	30	M10	M12	8,5	10,5	M10	20	G1/8	6	48,5	15	50
6012 - 50L	65	85	58,5	90	46	66	25	110	104,5	135	171	45	20	64	30	M10	M12	8,5	10,5	M10	20	G1/8	6	48,5	15	50

Note: L'attrezzo di bloccaggio può essere sottoposto a carico di chiusura nei limiti della tabella "Y".

Note : le serrage doit être utilisé seulement suivant la course "Y"

6013

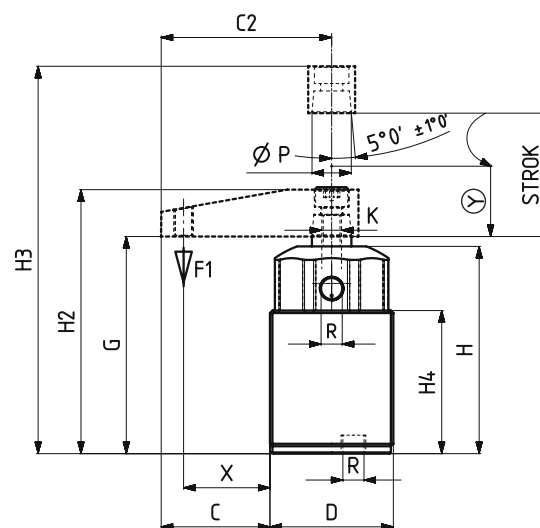


MODELLO NR	F1 (N)	Vn (dm ³)	CORSA (COURSE)	PESO (POIDS) (gr ±½%)	BAR
6013 - 25R	170	0,14	28	300	6
6013 - 25L	170	0,14	28	300	6
6013 - 32R	270	0,28	30	480	6
6013 - 32L	270	0,28	30	480	6
6013 - 40R	450	0,47	30	560	6
6013 - 40L	450	0,47	30	560	6
6013 - 50R	700	0,88	36	1000	6
6013 - 50L	700	0,88	36	1000	6

F1 : FORZA DI ESERCIZIO (FORCE EXERCICE)

Vn, CONSUMO D'ARIA PER DOPPIA CORSA IN dm³ A 6 BAR. (Vn = consommation d'air aller retour à 6 bar)

Note: Utilizzare solo con aria oliata.
Note : utiliser seulement avec air filtré et lubrifié.



CILINDRO A STAFFA ROTANTE, PNEUMATICO - CORPO FILETTATO

- Cilindro a doppio effetto
- Corpo in alluminio anodizzato
- Stelo del pistone in acciaio inox lucidato

Accessori: (non inclusi nel prezzo)

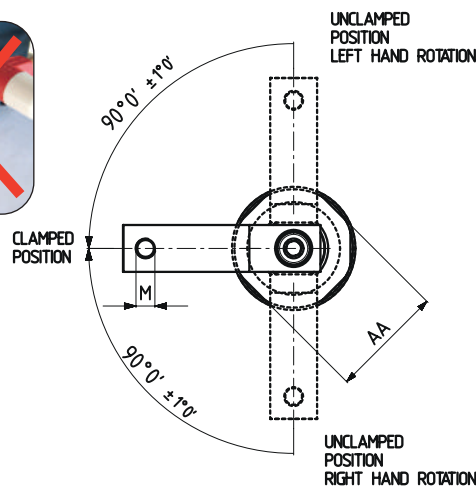
- 1-) Staffa di bloccaggio (6010-1)
- 2-) Staffa di bloccaggio (6010-7)
- 3-) Ghiera (6010-3)
- 4-) Flangia filettata (6010-4)
- 5-) Puntali (911,912,913,914,915,916)
- 6-) Adattatore della staffa di bloccaggio (6010-8)

VERIN POUR BRIDAGE PNEUMATIQUE CORPS FILETE

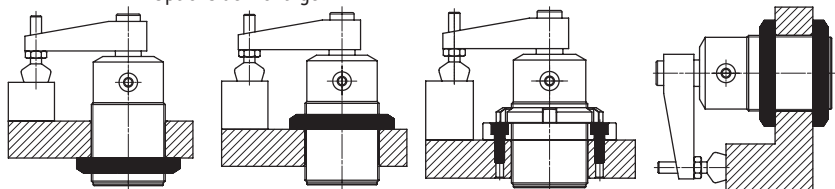
- Vérin à double effet et magnétique
- Corps aluminium anodisé résistant à la corrosion
- La tige piston est chromée dur pour une meilleure résistance à l'usure et à la corrosion

Accessoires : non inclus dans le prix

- 1-) Bras de serrage (6010-1)
- 2-) Bras de serrage (6010-7)
- 3-) Ecrue de blocage (6010-3)
- 4-) Bride de fixation (6010-4)
- 5-) Options pièces de serrage (911,912,913,914,915,916)
- 6-) Adaptateur pour bras de serrage (6010-8)



Opzioni di Montaggio
Options de Montage



1- Montaggio con ghiera
1- Montage avec écrou de blocage

2- Montaggio con flangia
2- Montage avec bride et écrou de blocage



Pagina/Page: 104 Pagina/Page: 105 Pagina/Page: 106 Pagina/Page: 114

MODELLO NR	AA	C	C2	D	G	H	H2	H3	H4	K	M	P	R	X	Y	PISTON Ø
6013 - 25R	36	36	56	M 40 x 1,5	78	74	94	122	50	M8	M6	14	M5	30	12	25
6013 - 25L	36	36	56	M 40 x 1,5	78	74	94	122	50	M8	M6	14	M5	30	12	25
6013 - 32R	46	45	70	M 50 x 1,5	89	84	109	139	58	M8	M8	16	G1/8	35	12	32
6013 - 32L	46	45	70	M 50 x 1,5	89	84	109	139	58	M8	M8	16	G1/8	35	12	32
6013 - 40R	50	52,5	80	M 55 x 1,5	89	84	109	139	58	M8	M8	16	G1/8	42,5	12	40
6013 - 40L	50	52,5	80	M 55 x 1,5	89	84	109	139	58	M8	M8	16	G1/8	42,5	12	40
6013 - 50R	60	57,5	90	M 65 x 1,5	103	97	128	164	70	M10	M12	20	G1/8	47,5	15	50
6013 - 50L	60	57,5	90	M 65 x 1,5	103	97	128	164	70	M10	M12	20	G1/8	47,5	15	50

Note: L'attrezzo di bloccaggio può essere sottoposto a carico di chiusura nei limiti della tabella "Y".
Note : le serrage doit être utilisé seulement suivant la course "Y"

6014



MODELLO NR	F1 (N)	Vn (dm ³)	CORSA (COURSE)	PESO (POIDS) (gr ±%2)	BAR
6014 - 25R	170	0,15	28	400	6
6014 - 25L	170	0,15	28	400	6
6014 - 32R	270	0,28	30	710	6
6014 - 32L	270	0,28	30	710	6
6014 - 40R	450	0,47	30	785	6
6014 - 40L	450	0,47	30	785	6
6014 - 50R	700	0,88	36	1160	6
6014 - 50L	700	0,88	36	1160	6

F1: FORZA DI ESERCIZIO (FORCE EXERCICE)

Vn, CONSUMO D'ARIA PER DOPPIA CORSA IN dm³ A 6 BAR. (Vn = consommation d'air aller retour à 6 bar)

Note: Utilizzare solo con aria oliata.

Note : utiliser seulement avec air filtré et lubrifié.



CILINDRO A STAFFA ROTANTE, PNEUMATICO - CORPO CON FLANGIA

- Cilindro a doppio effetto
- Corpo in alluminio anodizzato
- Stelo del pistone in acciaio inox lucidato

Accessori: (non inclusi nel prezzo)

- 1-) Staffa di bloccaggio (6010-1)
- 2-) Staffa di bloccaggio (6010-7)
- 3-) Ghiera (6010-3)
- 4-) Flangia filettata (6010-4)
- 5-) Puntali (911,912,913,914,915,916)
- 6-) Adattatore della staffa di bloccaggio (6010-8)



6013



6015



6016



6031

Pagina/Page: 103

Pagina/Page: 105

Pagina/Page: 106

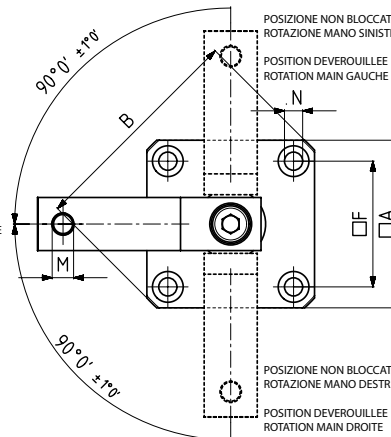
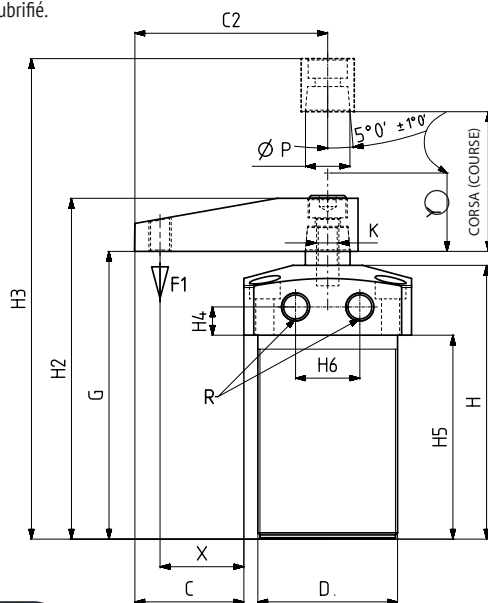
Pagina/Page: 114

VERIN POUR BRIDAGE PNEUMATIQUE CORPS FILETE AVEC BRIDE

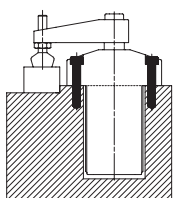
- Vérin à double effet et magnétique
- Corps aluminium anodisé résistant à la corrosion
- La tige piston est chromée dur pour une meilleure résistance à l'usure et à la corrosion

Accessoires : non inclus dans le prix

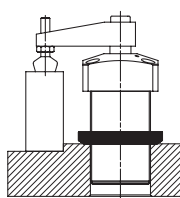
- 1-) Bras de serrage (6010-1)
- 2-) Bras de serrage (6010-7)
- 3-) Ecrrou de blocage (6010-3)
- 4-) Bride de fixation (6010-4)
- 5-) Options pièces de serrage (911,912,913,914,915,916)
- 6-) Adaptateur pour bras de serrage (6010-8)



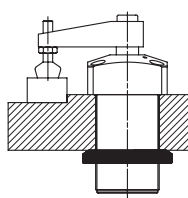
Opzioni di Montaggio
Options de Montage



1- Montaggio dall'alto con viti (DIN 912)
1- Montage à bride fixation par vis.



2- Montaggio per avvitemento del corpo con ghiera
2- Montage par vissaggio du corps avec écrou de blocage.



3- Montaggio su foro liscio con ghiera
3- Fixation avec écrou sur le corps.

MODELLO NR	A	B	C	C2	D	F	G	H	H2	H3	H4	H5	H6	K	M	ØN	P	R	X	Y	PISTON Ø
6014 - 25R	50	66	31	56	M 40 x 1,5	37	92	87	108	136	11,5	62	21	M8	M6	5,5	14	M5	25	12	25
6014 - 25L	50	66	31	56	M 40 x 1,5	37	92	87	108	136	11,5	62	21	M8	M6	5,5	14	M5	25	12	25
6014 - 32R	60	80	40	70	M 50 x 1,5	45	105	100	125	155	10	73	23	M8	M8	6,5	16	G1/8	30	10	32
6014 - 32L	60	80	40	70	M 50 x 1,5	45	105	100	125	155	10	73	23	M8	M8	6,5	16	G1/8	30	10	32
6014 - 40R	65	85	47,5	80	M 55 x 1,5	50	105	100	125	155	10	73	26	M8	M8	6,5	16	G1/8	37,5	10	40
6014 - 40L	65	85	47,5	80	M 55 x 1,5	50	105	100	125	155	10	73	26	M8	M8	6,5	16	G1/8	37,5	10	40
6014 - 50R	75	100	52,5	90	M 65 x 1,5	58	111	106	136	172	10,5	79	30	M10	M12	8,5	20	G1/8	42,5	15	50
6014 - 50L	75	100	52,5	90	M 65 x 1,5	58	111	106	136	172	10,5	79	30	M10	M12	8,5	20	G1/8	42,5	15	50

Note: L'attrezzo di bloccaggio può essere sottoposto a carico di chiusura nei limiti della tabella "Y".

Note : le serrage doit être utilisé seulement suivant la course "Y"

6015



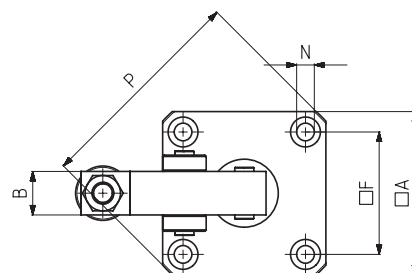
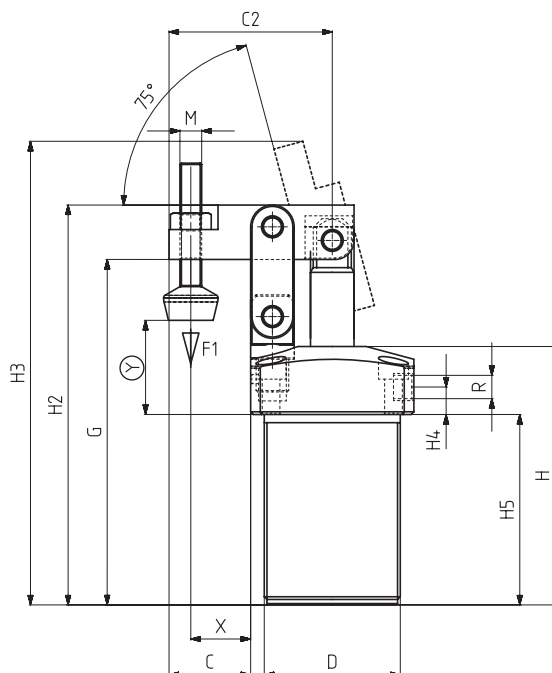
MODELLO NR	F1 (N)	Vn (dm ³)	FILETTO PUNTAELE (FILETAGE PRESSEUR)	PESO (POIDS) (gr ±%)	BAR
6015 - 25	200	0,13	M6 x 40	600	6
6015 - 32	300	0,25	M8 x 50	950	6
6015 - 40	500	0,46	M8 x 50	1100	6
6015 - 50	700	0,79	M12 x 80	1707	6

F1 : FORZA DI ESERCIZIO (FORCE EXERCEE)

Vn, CONSUMO D'ARIA PER DOPPIA CORSA IN dm³ A 6 BAR. (Vn = consommation d'air aller retour à 6 bar)

Note: Utilizzare solo con aria oliata.

Note : utiliser seulement avec air filtré et lubrifié.



ATTREZZO DI SERRAGGIO A STAFFA ROTANTE, PNEUMATICO - CORPO CON FLANGIA

- Cilindro a doppio effetto
- Corpo in alluminio anodizzato
- Stelo del pistone in acciaio inox lucidato
- Le parti del meccanismo sono in acciaio e rivestite di fosfato per la resistenza alla corrosione

Accessori: (non inclusi nel prezzo)

- 1-) Ghiera (6010-3)
- 2-) Flangia filettata (6010-4)
- 3-) Puntali (911,912,913,914,915,916)

Bride pneumatique à corps fileté avec bride

- Vérin à double effet et magnétique
- Corps aluminium anodisé résistant à la corrosion
- La tige piston est chromée dur pour une meilleure résistance à l'usure et à la corrosion
- Corps aluminium anodisé résistant à la corrosion.

Accessoires : non inclus dans le prix

- 1-) Ecro de blocage (6010-3)
- 2-) Bride de fixation (6010-4)
- 3-) Options pièces de serrage (911,912,913,914,915,916)



6013

Pagina/Page: 103



6014

Pagina/Page: 104



6016

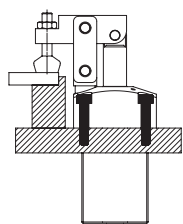
Pagina/Page: 106



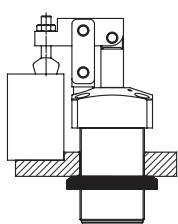
6031

Pagina/Page: 114

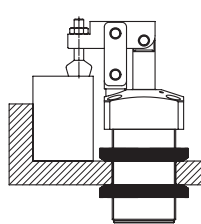
Opzioni di Montaggio
Options de Montage



1- Montaggio dall'alto con viti (DIN 912)
1- Montage à bride fixation par vis.



2- Montaggio per avvitamento del corpo con ghiera
2- Montage par vissage du corps avec écrou de blocage.



3- Montaggio su foro liscio con ghiera
3- Fixation avec écrou sur les corps.

MODELLO NR	A	B	C	C2	D	F	G	H	H2	H3	H4	H5	M	ØN	P	R	X	Y Min	Y Max	PISTON Ø
6015 - 25	50	16	25	50	M 40 x 1,5	37	114	87	134	148	12	62	M6	5,5	66	M5	16	20	39	25
6015 - 32	60	16	30	60	M 50 x 1,5	45	132	100	152	172	10	73	M8	6,5	80	G1/8	22	19	46	32
6015 - 40	65	16	35,5	68	M 55 x 1,5	50	132	100	156	181	10	73	M8	6,5	85	G1/8	23,5	22	47	40
6015 - 50	75	20	41,5	79	M 65 x 1,5	58	146	106	176	202	11	79	M12	8,5	100	G1/8	26	2	45	50

6016



MODELLO NR	F1 (N)	Vn (dm ³)	CORSA (COURSE)	PESO (POIDS) (gr ±%)	BAR
6016 - 25R	170	0,15	28	430	6
6016 - 25L	170	0,15	28	430	6
6016 - 32R	270	0,28	30	750	6
6016 - 32L	270	0,28	30	750	6
6016 - 40R	450	0,47	30	840	6
6016 - 40L	450	0,47	30	840	6
6016 - 50R	700	0,88	36	1270	6
6016 - 50L	700	0,88	36	1270	6

F1 : FORZA DI ESERCIZIO (FORCE EXERCICE)

Vn, CONSUMO D'ARIA PER DOPPIA CORSA IN dm³ A 6 BAR. (Vn = consommation d'air aller retour à 6 bar)

Note: Utilizzare solo con aria oliata.

Note : utiliser seulement avec air filtré et lubrifié.



CILINDRO A STAFFA ROTANTE, PNEUMATICO - CORPO CON FLANGIA

- Cilindro a doppio effetto
- Corpo in alluminio anodizzato
- Stelo del pistone in acciaio inox lucidato

Accessori: (non inclusi nel prezzo)

- 1-) Staffa di bloccaggio (6010-1)
- 2-) Staffa di bloccaggio (6010-7)
- 3-) Ghiera (6010-3)
- 4-) Flangia filettata (6010-4)
- 5-) Puntali (911,912,913,914,915,916)
- 6-) Adattatore della staffa di bloccaggio (6010-8)



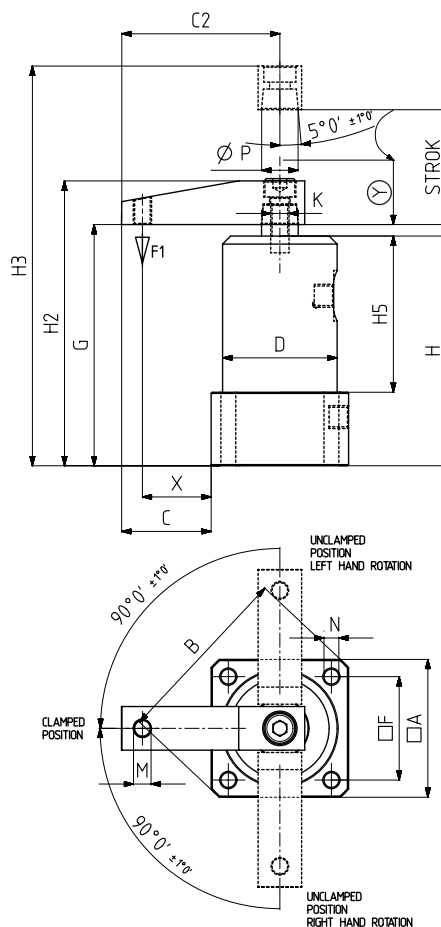
6013 Pagina/Page: 103 6014 Pagina/Page: 104 6031 Pagina/Page: 114

VERIN POUR BRIDAGE PNEUMATIQUE CORPS FILETE AVEC BRIDE

- Vérin à double effet et magnétique
- Corps aluminium anodisé résistant à la corrosion
- La tige piston est chromée dur pour une meilleure résistance à l'usure et à la corrosion

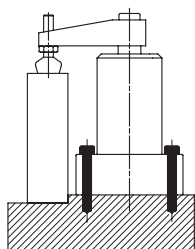
Accessoires : non inclus dans le prix

- 1-) Bras de serrage (6010-1)
- 2-) Bras de serrage (6010-7)
- 3-) Ecrou de blocage (6010-3)
- 4-) Bride de fixation (6010-4)
- 5-) Options pièces de serrage (911,912,913,914,915,916)
- 6-) Adaptateur pour bras de serrage (6010-8)

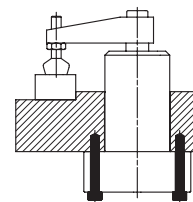


Opzioni di Montaggio
Options de Montage

- 1- Montaggio dall'alto con viti (DIN 912)



- 2- Montaggio dal basso con bullone attraverso la flangia (DIN 912)



MODELLO NR	A	B	C	C2	ØD	F	G	H	H2	H3	H4	H5	H6	K	M	ØN	P	R	X	Y	PISTON Ø
6016 - 25R	50	66	31	56	40	37	92	87	108	136	16	62	45	M8	M6	5,5	14	M5	25	12	25
6016 - 25L	50	66	31	56	40	37	92	87	108	136	16	62	45	M8	M6	5,5	14	M5	25	12	25
6016 - 32R	60	80	40	70	50	45	105	100	125	155	21	68	53	M8	M8	6,5	16	G1/8	30	10	32
6016 - 32L	60	80	40	70	50	45	105	100	125	155	21	68	53	M8	M8	6,5	16	G1/8	30	10	32
6016 - 40R	65	85	47,5	80	55	50	105	100	125	155	21	68	53	M8	M8	6,5	16	G1/8	37,5	10	40
6016 - 40L	65	85	47,5	80	55	50	105	100	125	155	21	68	53	M8	M8	6,5	16	G1/8	37,5	10	40
6016 - 50R	75	100	52,5	90	65	58	111	106	136	172	20	74	63	M10	M12	8,5	20	G1/8	42,5	15	50
6016 - 50L	75	100	52,5	90	65	58	111	106	136	172	20	74	63	M10	M12	8,5	20	G1/8	42,5	15	50

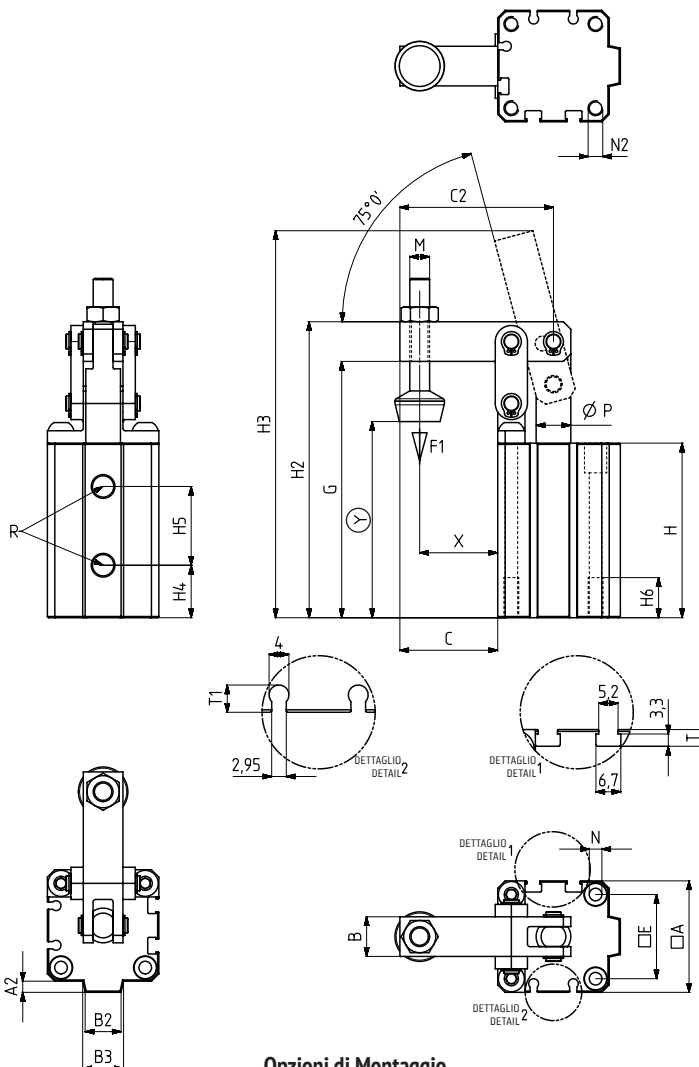
Note: L'attrezzo di bloccaggio può essere sottoposto a carico di chiusura nei limiti della tabella "Y".
Note : le serrage doit être utilisé seulement suivant la course "Y"



MODELLO NR	F1 (N)	Vn (dm ³)	FILETTO PUNTALE (FILETAGE PRESSEUR)	PESO (POIDS) (gr ±%)	BAR
6017 - 25	100	0,13	M6 x 40	360	6
6017 - 32	300	0,19	M8 x 50	530	6
6017 - 40	500	0,38	M8 x 50	720	6
6017 - 50	700	0,79	M10 x 70	1110	6

F1: FORZA DI ESERCIZIO (FORCE EXERCICE)

Vn, CONSUMO D'ARIA PER DOPPIA CORSA IN dm³ A 6 BAR. (Vn = consommation d'air aller retour à 6 bar)



ATTREZZO DI SERRAGGIO A STAFFA ROTANTE, PNEUMATICO - CORPO QUADRATO

- Cilindro a doppio effetto magnetico
- Corpo in alluminio anodizzato
- Stelo del pistone in acciaio inox lucidato
- Le parti del meccanismo sono in acciaio e rivestite di fosfato per la resistenza alla corrosione
- Scanalature nel corpo per sensori tipo T e C per controllo fine corsa.

Accessori: (non inclusi nel prezzo)

1-) Puntali (911,912,913,914,915,916)

VERIN POUR BRIDAGE PNEUMATIQUE BASE CARREE

- Vérin à double effet et magnétique
- Corps aluminium anodisé résistant à la corrosion
- La tige piston est chromée dur pour une meilleure résistance à l'usure et à la corrosion
- Corps aluminium anodisé résistant à la corrosion.
- Rainures de fixation sur le corps pour positionner le piston.

Accessoires : non inclus dans le prix

1-) Options pièces de serrage (911,912,913,914,915,916)



6011



6012



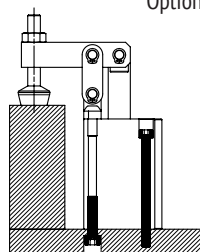
6031

Pagina/Page: 101

Pagina/Page: 102

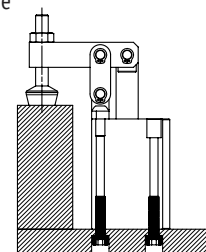
Pagina/Page: 114

Opzioni di Montaggio
Options de Montage



1- Montaggio dall'alto con viti (DIN 912)

1- Montage à bride fixation par vis.



2- Montaggio dal basso con fori filettati

2- Montage fixation par le bas par des trous taraudés dans le corps.

MODELLO NR	A	A2	B	B2	B3	C	C2	E	G	H	H2	H3	H4	H5	H6	M	N	N2	P	R	T	T1	X	Y Min	Y Max	PISTON Ø
6017 - 25	40	4	14	10,5	12,5	34	54	29	80,5	58	94,5	124,5	15,6	30,9	15	M6	Ø5,1	M6	12	M5	5	5,5	27	54	70	25
6017 - 32	45	4,5	16	14,5	16,5	37,5	60	34	96	66,5	112	145	21,2	33,2	17	M8	Ø5,1	M6	14	G1/8	4,5	5,5	29,5	61	83	32
6017 - 40	55	5	16	19,5	24	32,5	60	40	104	72	119	148	21,2	38,8	17	M8	Ø5,5	M8	14	G1/8	6,5	7	24,5	69	91	40
6017 - 50	64	6	20	20	23	38	70	50	115	79	135	165	20,2	46,6	17	M10	Ø6,5	M8	20	G1/8	6	6,5	28	63	98	50