

**MANUALE ATTREZZI DI
BLOCCAGGIO
SAUTERELLES
MANUELLES**



Veloci nella produzione...

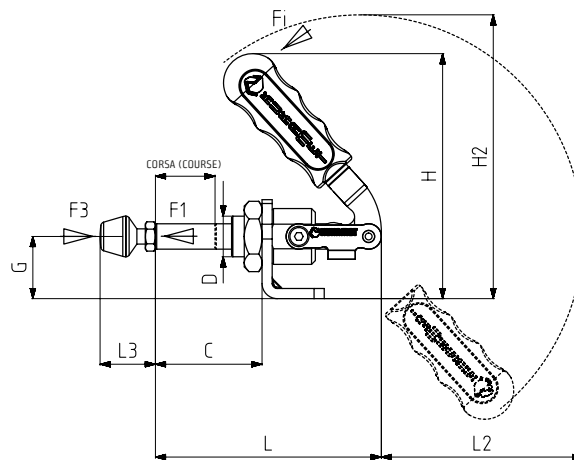
Rapides et solides les héros de la production...



MODELLO NR	INOX	NERO (NOIR)	F1 (N)	F3 (N)	Fi	FILETTO PUNTAELE (FILETAGE PRESSEUR)	CORSIA (COURSE)	PESO (POIDS) (gr ±%)
					CARICO (CHARGE) (F1:Fi)			
511-0-M	S 511-....	B 511-....	550	700	20:1	M4X25	15	87
511-0	S 511-....	B 511-....	550	700	20:1	M4X25	15	92
511-1	S 511-....	B 511-....	800	970	24:1	M5X35	22	135
511-2	S 511-....	B 511-....	1500	1700	26:1	M6X40	27	280
511-3	-	B 511-....	2500	2640	27:1	M8X50	38	490
511-5	-	B 511-....	3500	3700	38:1	M10X70	53	960
511-6	-	B 511-....	4500	4650	38:1	M10X70	53	1070

F1: FORZA DI ESERCIZIO (FORCE EXERCICE) , F3: CAPACITA' DI TENUTA (CAPACITE DE MAINTIEN) , Fi: FORZA APPLICATA (FORCE APPLIQUEE)

Base Orizzontale
Base de Montage Horizontale



511-Y
Pagina/Page: 55



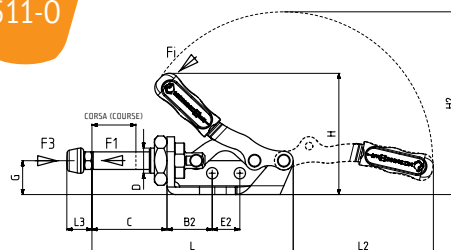
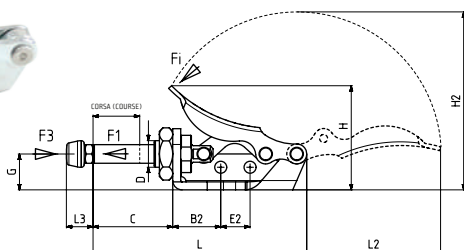
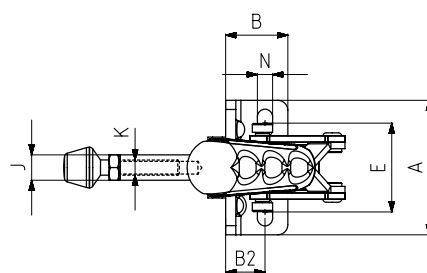
512
Pagina/Page: 56



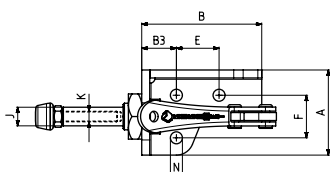
513
Pagina/Page: 56



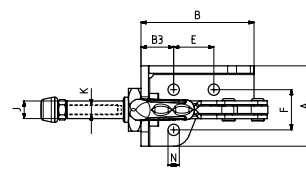
918
Pagina/Page: 122



Base Orizzontale
Base de Montage Horizontale



MODELLO NR : 511-0-M
(N° MODELE)
(MANOPOLA NON RIVESTITA)
(MANCHE METAL)



MODELLO NR : 511-0
(N° MODELE)

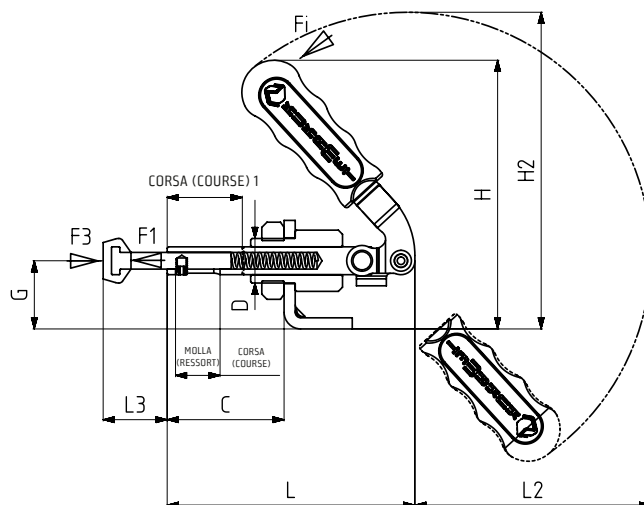
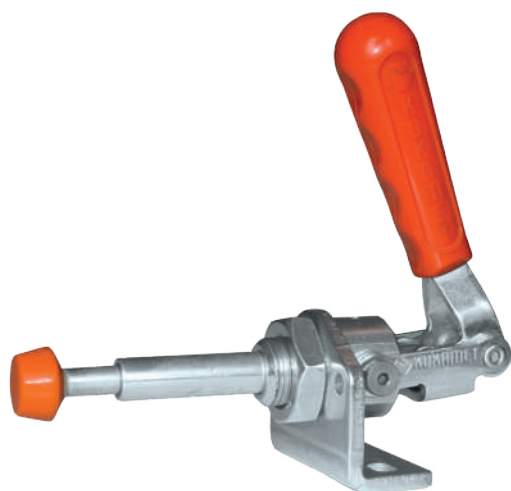
MODELLO NR	A	B	B2	B3	C	D	E	E2	F	G	H	H2	J	K	L	L2	L3 Min	L3 Max	N
511-0-M	32	45	18	13	32	M10 x 1	16	11	16	13,5	39	67	7	M4	82	50,5	10	25	Ø 4,5
511-0	32	45	18	13	32	M10 x 1	16	11	16	13,5	48	73	7	M4	82	56	10	25	Ø 4,5
511-1	44	20	11,5	-	34	M12 x 1,5	26,5	-	-	19,5	79,5	92	8	M5	73	68,5	15	38	5,5 x 10,5
511-2	53	24,5	15,5	-	42	M16 x 1,5	35	-	-	24,5	96	111	10	M6	89	80	19	46	6 x 11
511-3	60	30	17,5	-	56	M20 x 1,5	38	-	-	30,5	137	140	12	M8	116	80	24	58	6,5 x 11
511-5	78	36	21	-	75	M24 x 1,5	49,5	-	-	38	152	179	14	M10	155	135	32	74	8,5 x 16
511-6	78	36	21	-	75	M24 x 1,5	49,5	-	-	38	152	179	16	M10	155	135	32	74	8,5 x 16

511-Y



MODELLO NR	F1 (N)	F3 (N)	Fi	CORSO DELLA MOLLA (COUPLE DU RESSORT)	CORSO 1 (COURSE)	PESO (POIDS) (gr ±%)
			CARICO (CHARGE) (F1:Fi)			
511 - 1 - Y	230	280	24:1	10	22	142
511 - 2 - Y	550	620	26:1	12	27	260
511 - 3 - Y	1100	1160	27:1	14	38	470
511 - 5 - Y	1850	1950	38:1	16	53	930
511 - 6 - Y	2200	2270	38:1	16	53	1030

F1 : FORZA DI ESERCIZIO (FORCE EXERCEE) , F3 : CAPACITA' DI TENUTA (CAPACITE DE MAINTIEN) , Fi : FORZA APPLICATA (FORCE APPLIQUEE)



Base Orizzontale (Caricata a Molla)

Corps Avec Base de Montage Horizontale à Ressort



511
Pagina/Page: 54



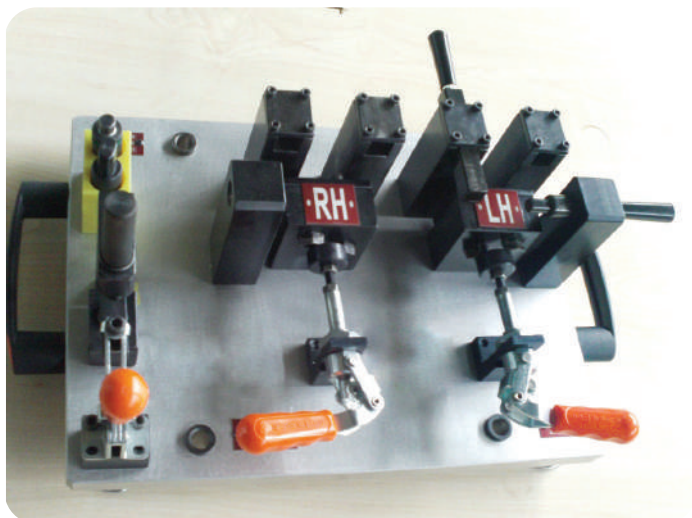
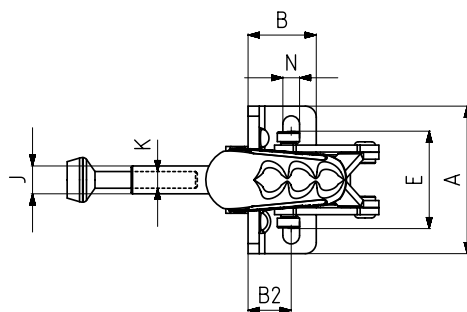
512
Pagina/Page: 56



513
Pagina/Page: 56



918
Pagina/Page: 122



MODELLO NR	A	B	B2	C	D	E	G	H	H2	J	K	L	L2	L3 Min	L3 Max	N
511 - 1 - Y	44	20	11,5	34	M12 x 1,5	26,5	19,5	79,5	92	8	M5	73	68,5	11,5	21,5	5,5 x 10,5
511 - 2 - Y	53	24,5	15,5	42	M16 x 1,5	35	24,5	96	111	10	M6	89	80	11	23	6 x 11
511 - 3 - Y	60	30	17,5	56	M20 x 1,5	38	30,5	137	140	12	M 8	116	80	13	27	6,5 x 11
511 - 5 - Y	78	36	21	75	M24 x 1,5	49,5	38	152	179	14	M10	155	135	17	33	8,5 x 16
511 - 6 - Y	78	36	21	75	M24 x 1,5	49,5	38	152	179	16	M10	155	135	17	33	8,5 x 16



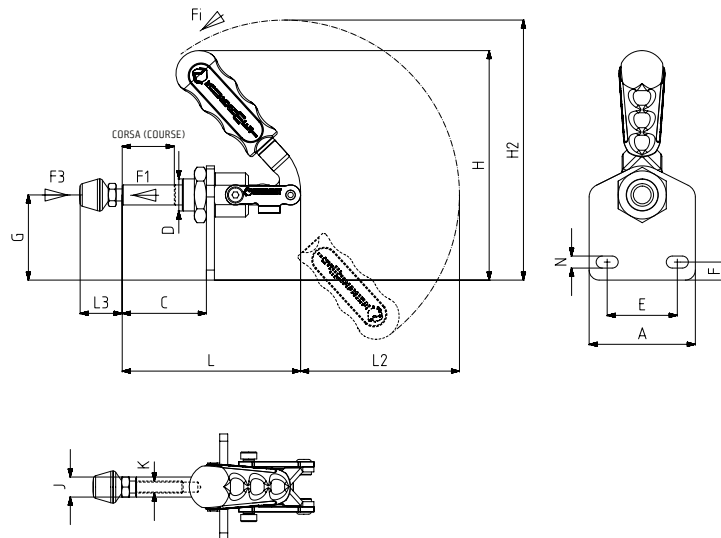
Base Verticale
Base de Montage Verticale



511 Pagina/Page: 54 511-Y Pagina/Page: 55 513 Pagina/Page: 56

MODELLO NR	INOX	NERO (NOIR)	F1 (N)	F3 (N)	Fi	FILETTO PUNTAELE (FILETAGE PRESSEUR)	CORSIA (COURSE)	PESO (POIDS) (gr ±%2)
					CARICO (CHARGE) (F1:Fi)			
512 - 1	S 512 -	B 512 -	800	970	24:1	M5X35	22	135
512 - 2	S 512 -	B 512 -	1500	1700	26:1	M6X40	27	280
512 - 3	-	B 512 -	2500	2640	27:1	M8X50	38	490
512 - 5	-	B 512 -	3500	3700	38:1	M10X70	53	960
512 - 6	-	B 512 -	4500	4650	38:1	M10X70	53	1070

F1 : FORZA DI ESERCIZIO (FORCE EXERCEE) , F3 : CAPACITA' DI TENUTA (CAPACITE DE MAINTIEN) , Fi : FORZA APPLICATA (FORCE APPLIQUEE)



MODELLO NR	A	C	D	E	F	G	H	H2	J	K	L	L2	L3 Min	L3 Max	N
512 - 1	44	34	M12 x 1,5	26,5	8,5	35	95	108	8	M5	73	68,5	15	38	5,5 x 10,5
512 - 2	53	42	M16 x 1,5	35	9	42,5	114	129	10	M6	89	80	19	46	6 x 11
512 - 3	60	56	M20 x 1,5	38	12,5	52	158	161	12	M 8	116	80	24	58	6,5 x 11
512 - 5	78	75	M24 x 1,5	49,5	15	64,5	178	206	14	M10	155	135	32	74	8,5 x 16
512 - 6	78	75	M24 x 1,5	49,5	15	64,5	178	206	16	M10	155	135	32	74	8,5 x 16



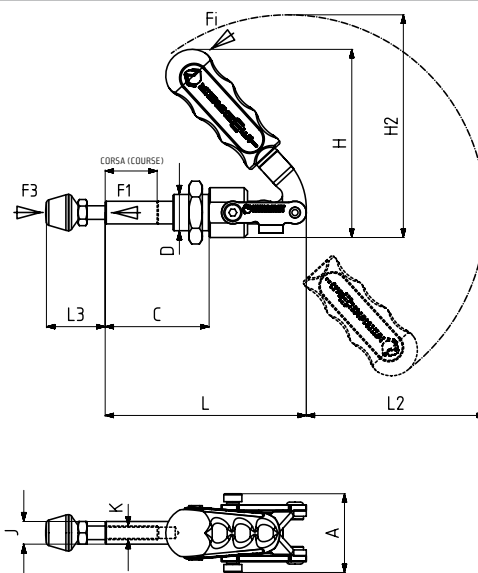
Senza Base
Corps Sans Base



511 Pagina/Page: 54 511-Y Pagina/Page: 55 512 Pagina/Page: 56

MODELLO NR	INOX	NERO (NOIR)	F1 (N)	F3 (N)	Fi	FILETTO PUNTAELE (FILETAGE PRESSEUR)	CORSIA (COURSE)	PESO (POIDS) (gr ±%2)
					CARICO (CHARGE) (F1:Fi)			
513 - 1	S 513 -	B 513 -	800	970	24:1	M5X35	22	95
513 - 2	S 513 -	B 513 -	1500	1700	26:1	M6X40	27	200
513 - 3	-	B 513 -	2500	2640	27:1	M8X50	38	360
513 - 5	-	B 513 -	3500	3700	38:1	M10X70	53	710
513 - 6	-	B 513 -	4500	4650	38:1	M10X70	53	780

F1 : FORZA DI ESERCIZIO (FORCE EXERCEE) , F3 : CAPACITA' DI TENUTA (CAPACITE DE MAINTIEN) , Fi : FORZA APPLICATA (FORCE APPLIQUEE)



MODELLO NR	A	C	D	H	H2	J	K	L	L2	L3 min.	L3 max.
513 - 1	32	37	M12 x 1,5	69	82	8	M5	73	68,5	15	38
513 - 2	35	46	M16 x 1,5	81,5	97	10	M6	89	80	19	46
513 - 3	43	61	M20 x 1,5	100	103	12	M8	116	80	24	58
513 - 5	50	81	M24 x 1,5	131	159	14	M10	155	135	32	74
513 - 6	52	81	M24 x 1,5	131	159	16	M10	155	135	32	74

MODELLO NR	F1 (N)	F3 (N)	Fi	FILETTO PUNTAELE (FILETAGE PRESSEUR)	CORSIA (COURSE)	PESO (POIDS) (gr ±%2)
			CARICO (CHARGE) (F1:Fi)			
521 - 3 (Ø 12)	2500	2960	16:1	M8X50	38	390
521 - 3 (Ø 14)	2500	3200	16:1	M8X50	38	405
521 - 4 (Ø 16)	4500	6650	23:1	M10X70	47	810
521 - 4 (Ø 18)	4500	7200	23:1	M10X70	47	825
521 - 5 (Ø 20)	7500	15000	30:1	M12X80	55	1425

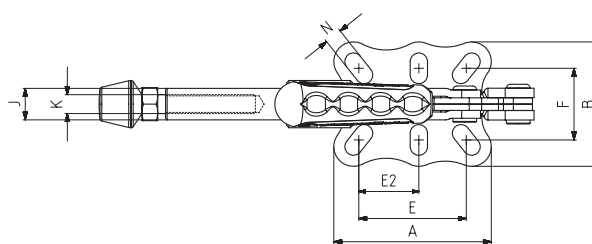
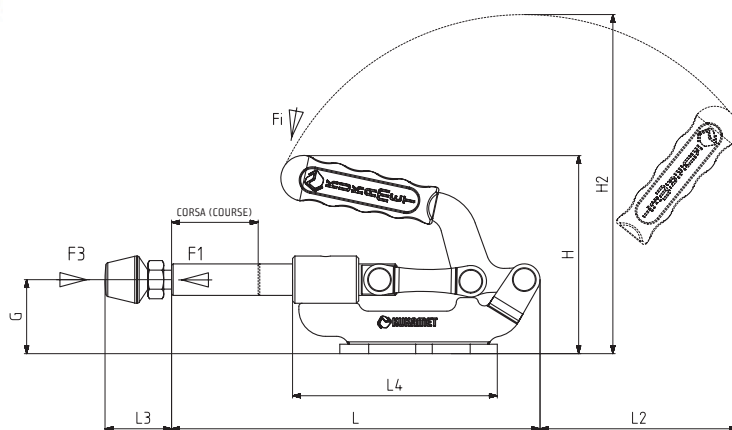
F1 : FORZA DI ESERCIZIO (FORCE EXERCEE) , F3 : CAPACITA' DI TENUTA (CAPACITE DE MAINTIEN) , Fi : FORZA APPLICATA (FORCE APPLIQUEE)



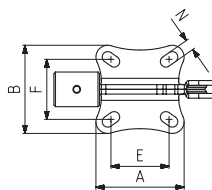
Base Orizzontale Con Saldatura
Corps Avec Base de Montage Horizontale



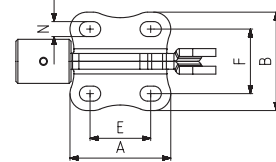
531 Pagina/Page: 59 532 Pagina/Page: 60 534 Pagina/Page: 62



MODELLO NR. (N° MODELLE) : 521-5

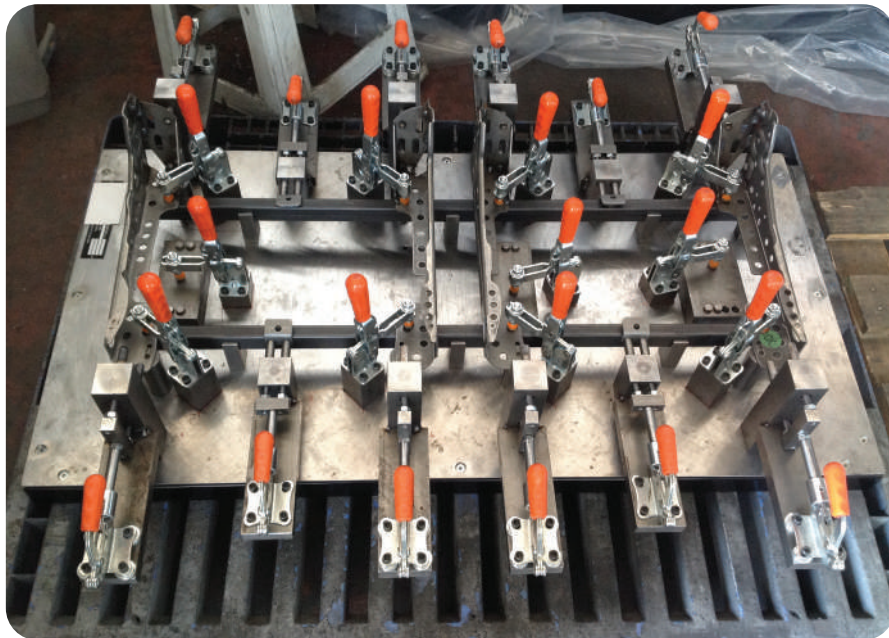
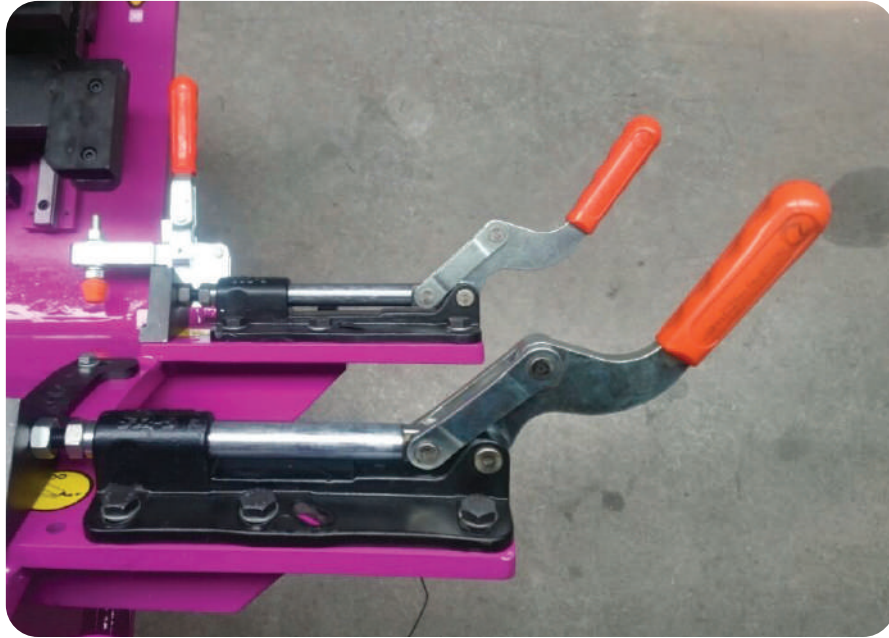


MODELLO NR. (N° MODELLE) : 521-3



MODELLO NR. (N° MODELLE) : 521-4

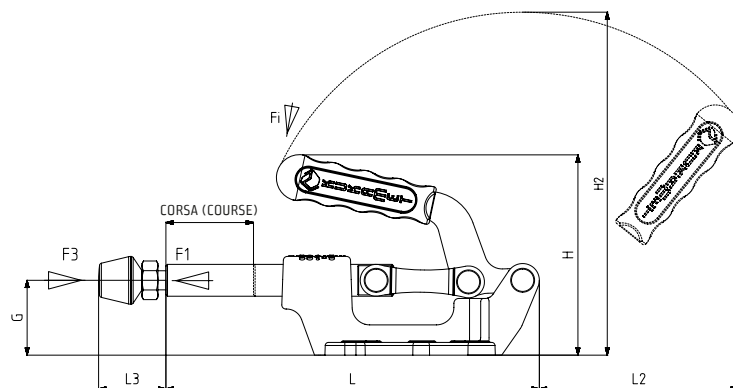
MODELLO NR	A	B	E	E2	F	G	H	H2	J	K	L	L2	L3 Min	L3 Max	L4	N
521 - 3 (Ø 12)	56	56	37	-	38	32	88	142	12	M8	154	85	24	58	83	7 x 12
521 - 3 (Ø 14)	56	56	37	-	38	32	88	142	14	M8	154	85	24	58	83	7 x 12
521 - 4 (Ø 16)	64	62	38,5	-	41	40	107	179	16	M10	186	105	32	81	98	9,5 x 13,5
521 - 4 (Ø 18)	64	62	38,5	-	41	40	107	179	18	M10	186	105	32	81	98	9,5 x 13,5
521 - 5 (Ø 20)	100	79	68	38	45,5	47	125	216	20	M12	234	125	39	94	130	11 x 22





MODELLO NR	F1 (N)	F3 (N)	Fi	FILETTO PUNTALE (FILETAGE PRESSEUR)	CORSA (COURSE)	PESO (POIDS) (gr ±%)
			CARICO (CHARGE) (F1:Fi)			
531 - 3 (Ø 12)	2500	3700	16:1	M8X50	38	635
531 - 3 (Ø 14)	2500	4000	16:1	M8X50	38	645
531 - 4 (Ø 16)	4500	8100	23:1	M10X70	47	1140
531 - 4 (Ø 18)	4500	8800	23:1	M10X70	47	1150
531 - 5 (Ø 20)	7500	18450	30:1	M12X80	55	1835

F1 : FORZA DI ESERCIZIO (FORCE EXERCEE) , F3 : CAPACITA' DI TENUTA (CAPACITE DE MAINTIEN) , Fi : FORZA APPLICATA (FORCE APPLIQUEE)



Base Orizzontale

Corps Avec Base de Montage Fonte

Caratteristiche del prodotto:

Questi prodotti sono adatti per lavori pesanti.

Corpo in fusione di ghisa con verniciatura nera elettrostatica.

Asta cromata lucidata. Meccanismo in acciaio zincato.

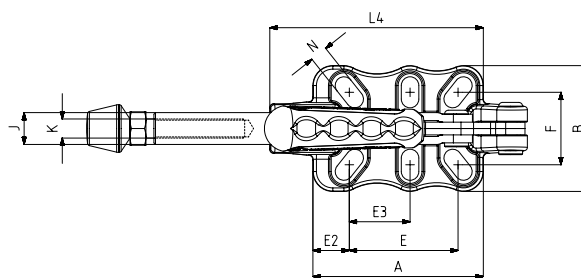
Impugnatura in poliuretano resistente ad oli, grassi e altri agenti chimici.

Caractéristiques du produit :

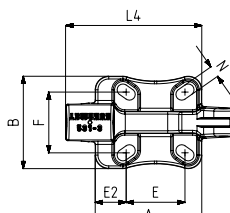
Les produits sont robustes et adaptés aux applications lourdes.

Le corps est en fonte GGG-60 et peint électrostatiquement en noir.

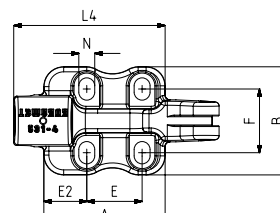
La tige est - chromé dur - pour une résistance élevée à l'usure et à la corrosion. Les pièces du mécanisme sont en acier galvanisé pour une résistance à la corrosion.



MODELLO NR (N° MODELE) : 531-5



MODELLO NR (N° MODELE) : 531-3



MODELLO NR (N° MODELE) : 531-4



521

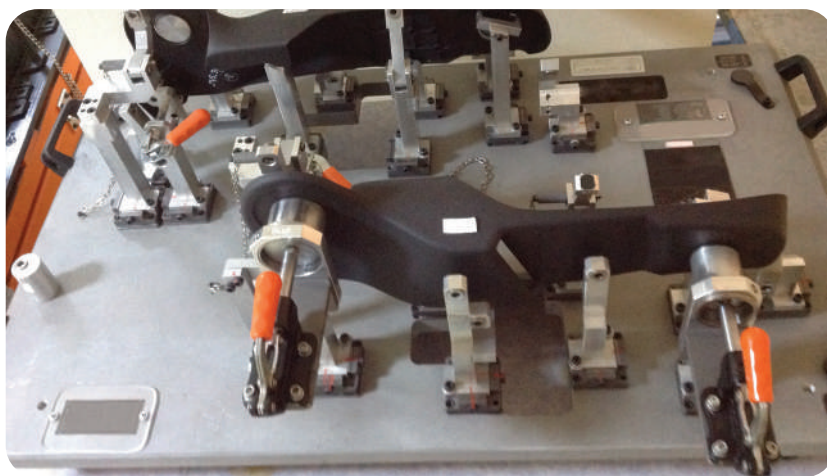
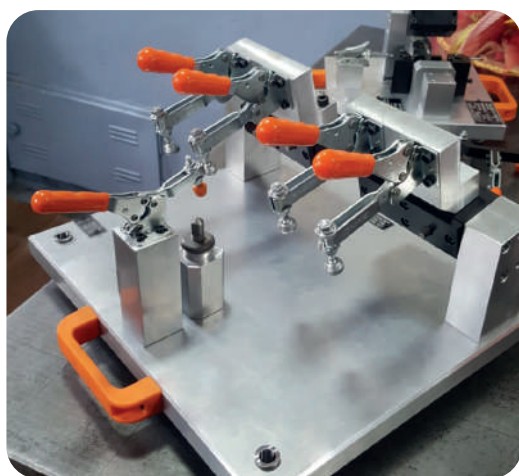
532

533

Pagina/Page: 57

Pagina/Page: 60

Pagina/Page: 61

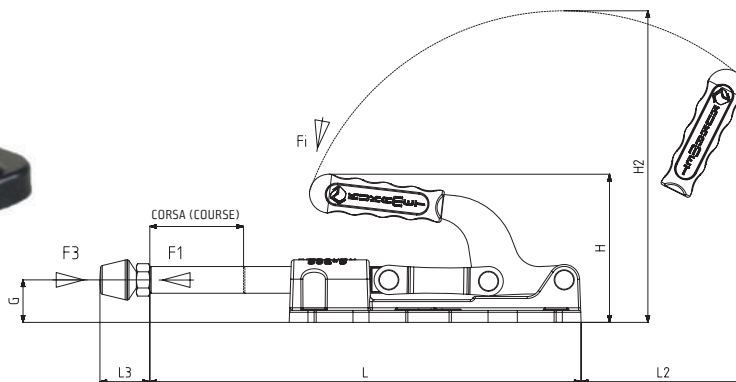


MODELLO NR	A	B	E	E2	E3	F	G	H	H2	J	K	L	L2	L3 Min	L3 Max	L4	N
531 - 3 (Ø 12)	67	58	37	19,5	-	38	32	88	142	12	M8	155	85	24	58	85,5	7 x 12
531 - 3 (Ø 14)	67	58	37	19,5	-	38	32	88	142	14	M8	155	85	24	58	85,5	7 x 12
531 - 4 (Ø 16)	76	68	34,5	27	-	40	39	107	179	16	M10	187	105	32	81	95	10 x 14
531 - 4 (Ø 18)	76	68	34,5	27	-	40	39	107	179	18	M10	187	105	32	81	95	10 x 14
531 - 5 (Ø 20)	107	79	68	23	38	45,5	47	125	216	20	M12	235	125	39	94	134	11 x 22



MODELLO NR	F1 (N)	F3 (N)	Fi	FILETTO PUNTALE (FILETAGE PRESSEUR)	CORSIA (COURSE)	PESO (POIDS) (gr ±%)
			CARICO (CHARGE) (F1:F1)			
532 - 3 (Ø 12)	2500	3700	16:1	M8X50	38	590
532 - 3 (Ø 14)	2500	4000	16:1	M8X50	38	610
532 - 4 (Ø 16)	4500	8100	23:1	M10X70	47	1030
532 - 4 (Ø 18)	4500	8800	23:1	M10X70	47	1060
532 - 5 (Ø 20)	7500	18450	30:1	M12X80	100	2870

F1 : FORZA DI ESERCIZIO (FORCE EXERCEE) , F3 : CAPACITA' DI TENUTA (CAPACITE DE MAINTIEN) ,
Fi : FORZA APPLICATA (FORCE APPLIQUEE)



Base Orizzontale

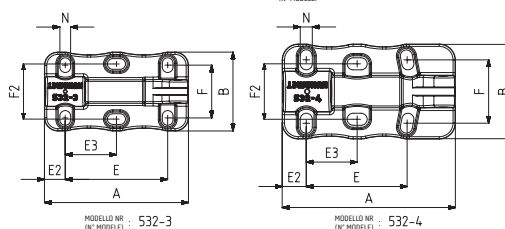
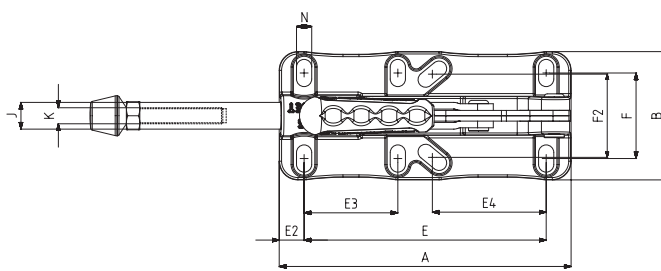
Corps Avec Base de Montage Fonte

Caratteristiche del prodotto:

Questi prodotti sono adatti per lavori pesanti.
Corpo in fusione di ghisa con verniciatura nera elettrostatica.
Asta cromata lucidata. Meccanismo in acciaio zincato.
Impugnatura in poliuretano resistente ad oli, grassi e altri agenti chimici.

Caractéristiques du produit :

Les produits sont robustes et adaptés aux applications lourdes.
Le corps est en fonte GGG-60 et peint électrostatiquement en noir.
La tige est - chromé dur - pour une résistance élevée à l'usure et à la corrosion. Les pièces du mécanisme sont en acier galvanisé pour une résistance à la corrosion.

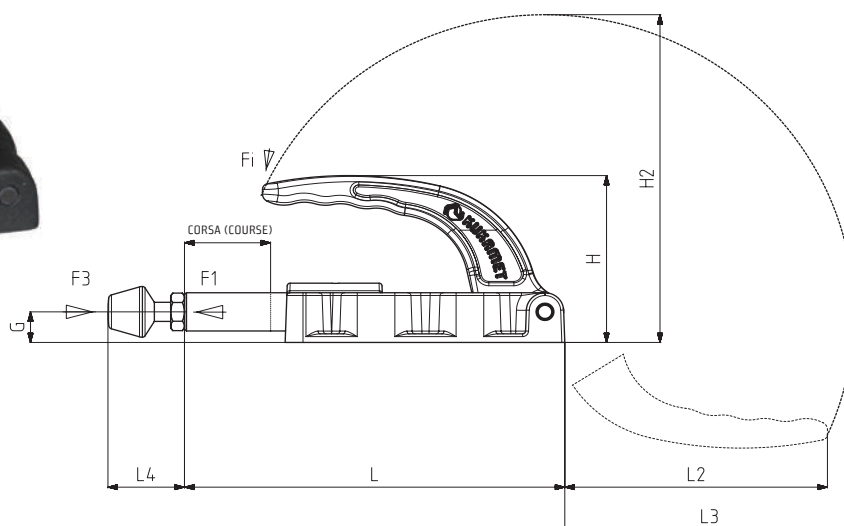


MODELLO NR	A	B	E	E2	E3	E4	F	F2	G	H	H2	J	K	L	L2	L3 Min	L3 Max	N
532 - 3 (Ø 12)	107	59	76,5	15,5	38	-	39,5	41	17,5	73	127	12	M8	156	81	24	58	8x11
532 - 3 (Ø 14)	107	59	76,5	15,5	38	-	39,5	41	17,5	73	127	14	M8	156	81	24	58	8x11
532 - 4 (Ø 16)	130	71	75,5	18	38	-	47,5	41,5	20,5	86	159	16	M10	188	94	32	81	9x15
532 - 4 (Ø 18)	130	71	75,5	18	38	-	47,5	41,5	20,5	86	159	18	M10	188	94	32	81	9x15
532 - 5 (Ø 20)	218	96	180,5	18,5	70	85	64	62,5	31,8	111	234	20	M12	322	122	39	94	11x20



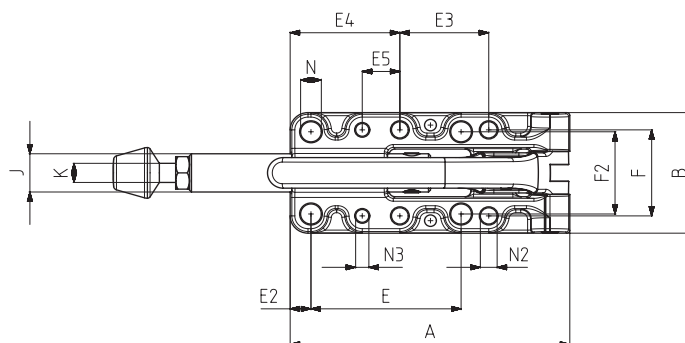
MODELLO NR	F1 (N)	F3 (N)	Fi	FILETTO PUNTAELE (FILETAGE PRESSEUR)	CORSIA (COURSE)	PESO (POIDS) (gr ±%)
			CARICO (CHARGE) (F1:Fi)			
533 - 4 (Ø 14)	7000	11000	16:1	M8 x 50	38	840
533 - 5 (Ø 20)	12000	29000	30:1	M10 x 70	50	1610

F1 : FORZA DI ESERCIZIO (FORCE EXERCEE) , F3 : CAPACITA' DI TENUTA (CAPACITE DE MAINTIEN) ,
Fi : FORZA APPLICATA (FORCE APPLIQUEE)

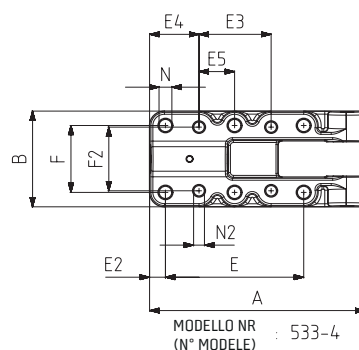


Base Orizzontale

Corps Avec Base de Montage Fonte



MODELLO NR (N° MODELE) : 533-5



MODELLO NR (N° MODELE) : 533-4

Caratteristiche del prodotto:

Questi prodotti sono adatti per lavori pesanti.

Corpo in fusione di ghisa con verniciatura nera elettrostatica.

Asta cromata lucidata. Meccanismo in acciaio zincato.

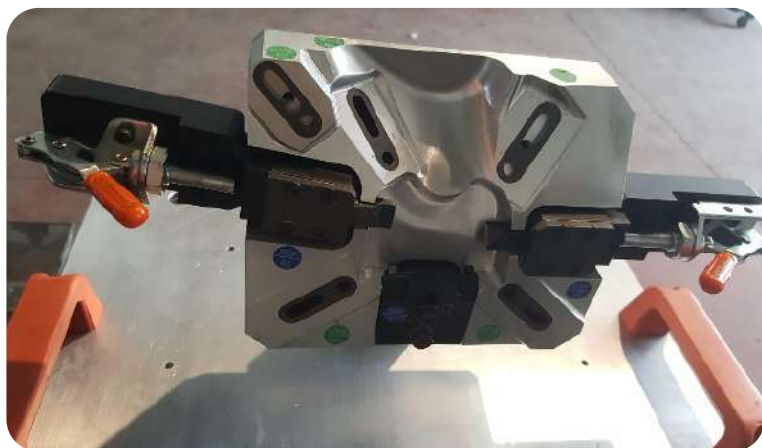
Impugnatura in poliuretano resistente ad oli, grassi e altri agenti chimici.

Caractéristiques du produit :

Les produits sont robustes et adaptés aux applications lourdes.

Le corps est en fonte GGG-60 et peint électrostatiquement en noir.

La tige est - chromé dur - pour une résistance élevée à l'usure et à la corrosion. Les pièces du mécanisme sont en acier galvanisé pour une résistance à la corrosion.



534

Pagina/Page: 62



535-R-L

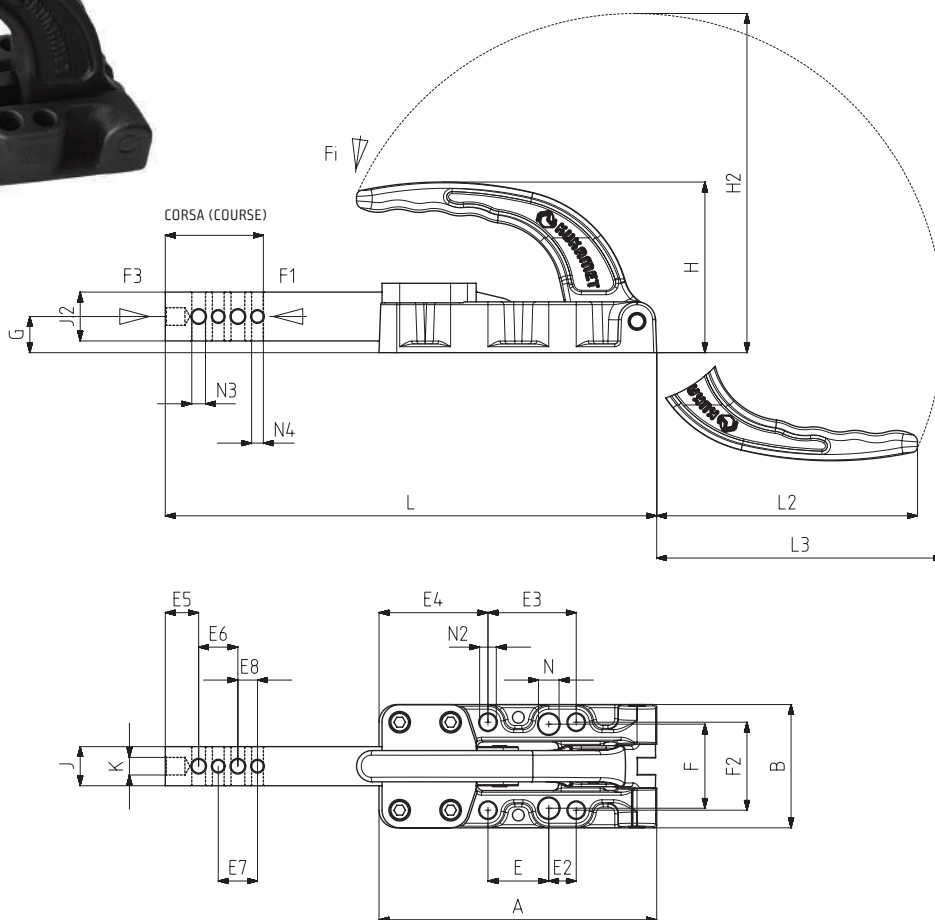
Pagina/Page: 63

MODELLO NR	A	B	E	E2	E3	E4	E5	F	F2	G	H	H2	J	K	L	L2	L3	L4 Min	L4 Max	N	N2	N3
533 - 4 (Ø 14)	109	50	70	8	36,5	25	18	35	33,5	12	73	133	14	M8	148	98	112	23	58	Ø 6,5	Ø 5,5	
533 - 5 (Ø 20)	142	63	76	10,5	45	55,5	19	45	43	16	87	173	20	M10	192,5	133	147	29	79	Ø 10,5	Ø 8,5	Ø 6,7



MODELLO NR	F1 (N)	F3 (N)	Fi	CORSA (COURSE)	PESO (POIDS) (gr ±%2)
			CARICO (CHARGE) (F1:F1)		
534 - 5 (□20x25)	12000	29000	30:1	50	2170

F1 : FORZA DI ESERCIZIO (FORCE EXERCEE) , F3 : CAPACITA DI TENUTA (CAPACITE DE MAINTIEN) , Fi : FORZA APPLICATA (FORCE APPLIQUEE)



Base Orizzontale

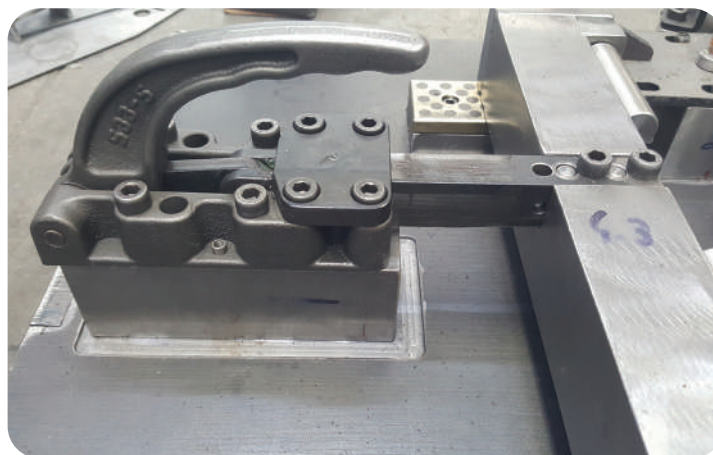
Corps Avec Base de Montage Fonte

Caratteristiche del prodotto:

- Questi prodotti sono adatti per lavori pesanti.
- Corpo in fusione di ghisa con verniciatura nera elettrostatica.
- Asta cromata lucidata. Meccanismo in acciaio zincato.
- Impugnatura in poliuretano resistente ad oli, grassi e altri agenti chimici.

Caractéristiques du produit :

- Les produits sont robustes et adaptés aux applications lourdes.
- Le corps est en fonte GGG-60 et peint électrostatiquement en noir.
- La tige est - chromé dur - pour une résistance élevée à l'usure et à la corrosion. Les pièces du mécanisme sont en acier galvanisé pour une résistance à la corrosion.



533
Pagina/Page: 61



551
Pagina/Page: 66

MODELLO NR	A	B	E	E2	E3	E4	E5	E6	E7	E8	F	F2	G	H	H2	J	J2	K	L	L2	L3	N	N2	N3	N4
534 - 5 (□20x25)	141,5	63	31	14	45	55,5	17	20	20	10	43	45	18,5	87	173	20	25	9	250,5	133	147	∅ 10,5	∅ 8,5	∅ 7	∅ 6

535-R-L



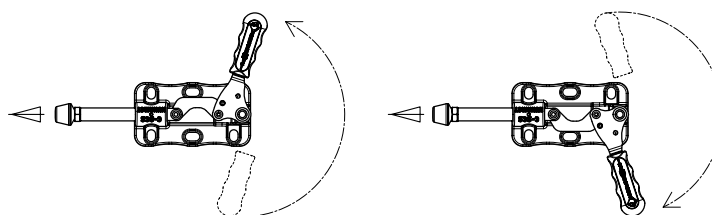
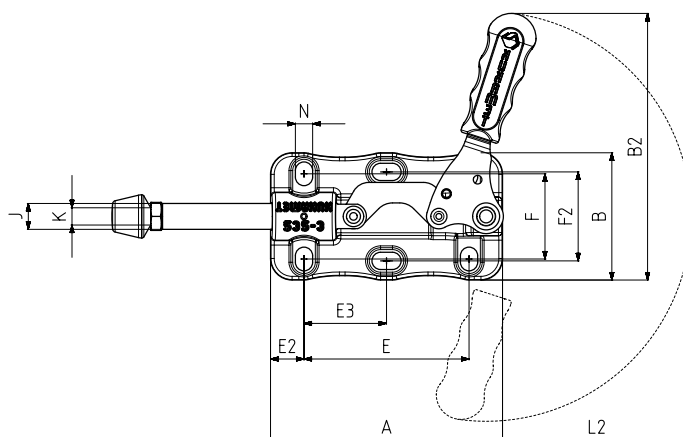
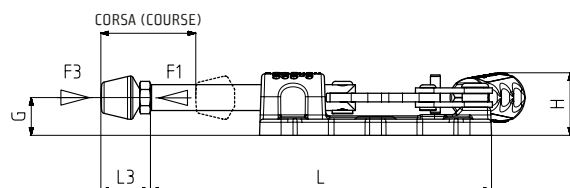
MODELLO NR	F1 (N)	F3 (N)	Fi	FILETTO PUNTAELE (FILETAGE PRESSEUR)	CORSA (COURSE)	PESO (POIDS) (gr ±%)
			CARICO (CHARGE) (F1:Fi)			
535 - 3 (Ø 12) - R	1500	1700	16:1	M8X50	43	630
535 - 3 (Ø 12) - L	1500	1700	16:1	M8X50	43	630
535 - 4 (Ø 16) - R	4500	4700	23:1	M10X70	52	1030
535 - 4 (Ø 16) - L	4500	4700	23:1	M10X70	52	1030

F1: FORZA DI ESERCIZIO (FORCE EXERCEE) , F3: CAPACITA' DI TENUTA (CAPACITE DE MAINTIEN) ,
Fi: FORZA APPLICATA (FORCE APPLIQUEE)

Base Orizzontale, Corpo Fuso Con la Manopola Laterale
Corps Avec Base de Montage Horizontale Fonte GGG-60.
Poignée de Coté.

Caratteristiche del prodotto:
Questi prodotti sono adatti per lavori pesanti.
Corpo in fusione di ghisa con verniciatura nera elettrostatica.
Asta cromata lucidata. Meccanismo in acciaio zincato.
Impugnatura in poliuretano resistente ad oli, grassi e altri agenti chimici.

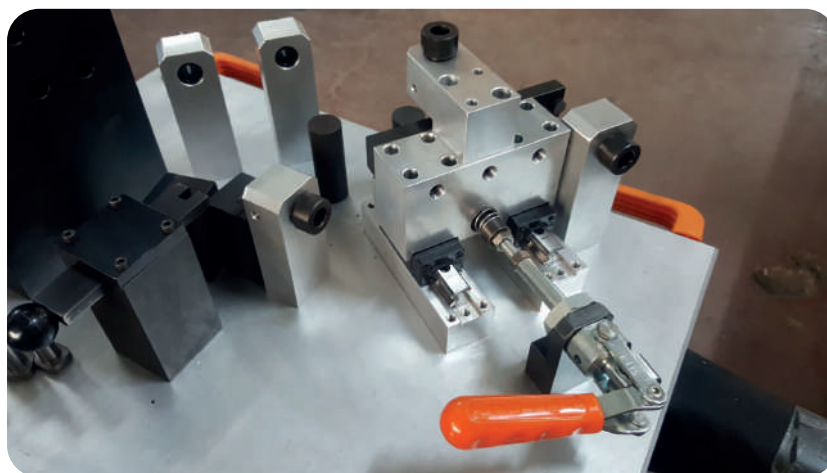
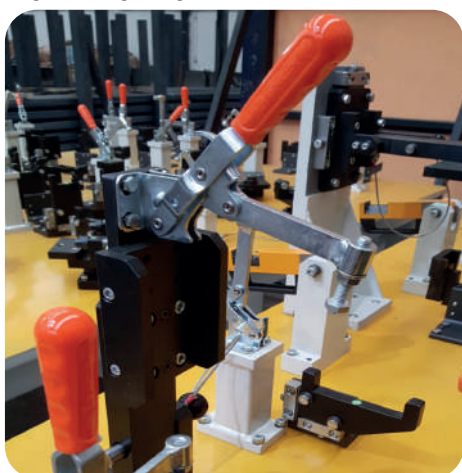
Caractéristiques du produit :
Les produits sont robustes et adaptés aux applications lourdes.
Le corps est en fonte GGG-60 et peint électrostatiquement en noir.
La tige est - chromé dur - pour une résistance élevée à l'usure et à la corrosion. Les pièces du mécanisme sont en acier galvanisé pour une résistance à la corrosion.



* MANOPOLA DESTRA
* POIGNEE DROITE

* MANOPOLA SINISTRA
* POIGNEE GAUCHE

536 Pagina/Page: 64 552 Pagina/Page: 67



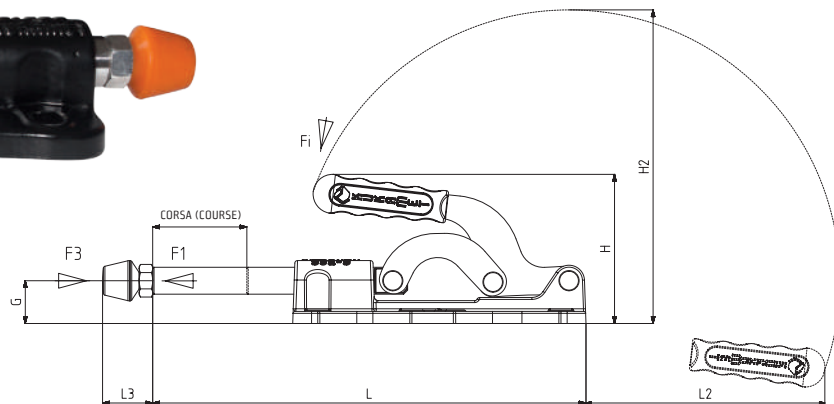
MODELLO NR	A	B	B2	E	E2	E3	F	F2	G	H	J	K	L	L2	L3 Min	L3 Max	N
535 - 3 (Ø 12) - R	107	59	124	76,5	15,5	38	39,5	41	17,5	30	12	M8	156	87	24	58	8 x 11
535 - 3 (Ø 12) - L	107	59	124	76,5	15,5	38	39,5	41	17,5	30	12	M8	156	87	24	58	8 x 11
535 - 4 (Ø 16) - R	130	71	157	75,5	18	38	47,5	41,5	20,5	35	16	M10	188	113	32	81	9 x 15
535 - 4 (Ø 16) - L	130	71	157	75,5	18	38	47,5	41,5	20,5	35	16	M10	188	113	32	81	9 x 15

536



MODELLO NR	F1 (N)	F3 (N)	Fi	FILETTO PUNTALE (FILETAGE PRESSEUR)	CORSIA (COURSE)	PESO (POIDS) (gr ±½)
			CARICO (CHARGE) (F1:Fi)			
536-3 (Ø 12)	2500	3700	16:1	M8X50	38	590
536-3 (Ø 14)	2500	4000	16:1	M8X50	38	610
536-4 (Ø 16)	4500	8100	23:1	M10X70	47	1030
536-4 (Ø 18)	4500	8800	23:1	M10X70	47	1060
536-5 (Ø 20)	7500	18450	30:1	M12X80	92	2870

F1: FORZA DI ESERCIZIO (FORCE EXERCEE) , F3: CAPACITA' DI TENUTA (CAPACITE DE MAINTIEN) ,
Fi: FORZA APPLICATA (FORCE APPLIQUEE)



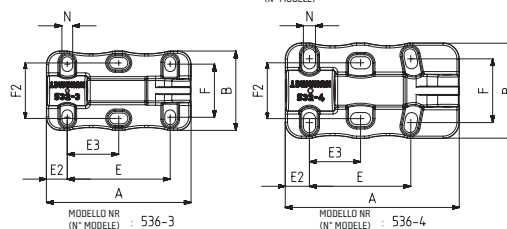
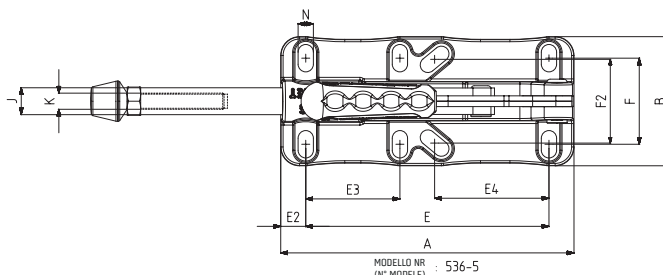
Base Orizzontale (Apertura a 180°)
Corps Avec Base de Montage Horizontale,
Fonte, Ouverture 180°

Caratteristiche del prodotto:

Questi prodotti sono adatti per lavori pesanti.
Corpo in fusione di ghisa con verniciatura nera elettrostatica.
Asta cromata lucidata. Meccanismo in acciaio zincato.
Impugnatura in poliuretano resistente ad oli, grassi e altri agenti chimici.

Caractéristiques du produit :

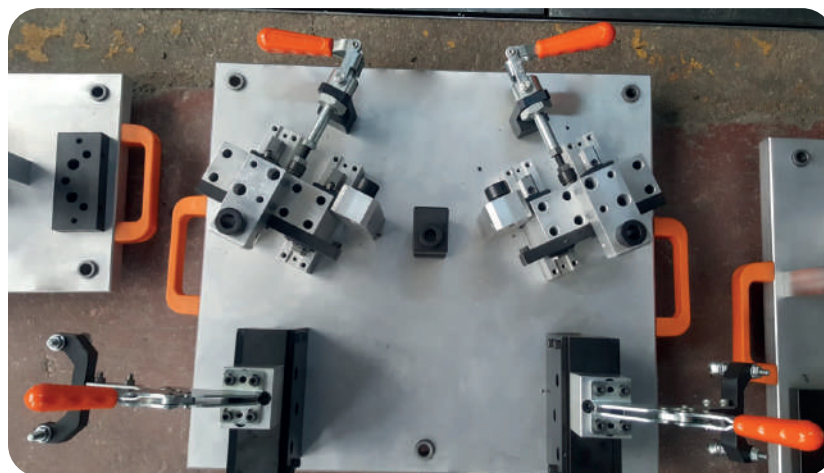
Les produits sont robustes et adaptés aux applications lourdes.
Le corps est en fonte GGG-60 et peint électrostatiquement en noir.
La tige est - chromé dur - pour une résistance élevée à l'usure et à la corrosion. Les pièces du mécanisme sont en acier galvanisé pour une résistance à la corrosion.



535-R-L
Pagina/Page: 63



551
Pagina/Page: 66



MODELLO NR	A	B	E	E2	E3	E4	F	F2	G	H	H2	J	K	L	L2	L3 Min	L3 Max	N
536-3 (Ø 12)	107	59	76,5	15,5	38	-	39,5	41	17,5	73	127	12	M8	156	91	24	58	8 x 11
536-3 (Ø 14)	107	59	76,5	15,5	38	-	39,5	41	17,5	73	127	14	M8	156	91	24	58	8 x 11
536-4 (Ø 16)	130	71	75,5	18	38	-	47,5	41,5	20,5	86	159	16	M10	188	117	32	81	9 x 15
536-4 (Ø 18)	130	71	75,5	18	38	-	47,5	41,5	20,5	86	159	18	M10	188	117	32	81	9 x 15
536-5 (Ø 20)	218	96	180,5	18,5	70	85	64	62,5	31,8	131	234	20	M12	322	169	39	94	11 x 20

541-L

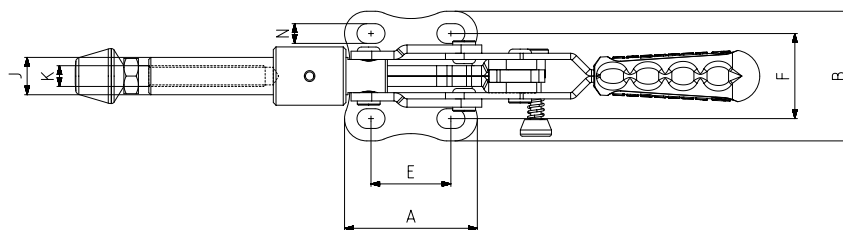
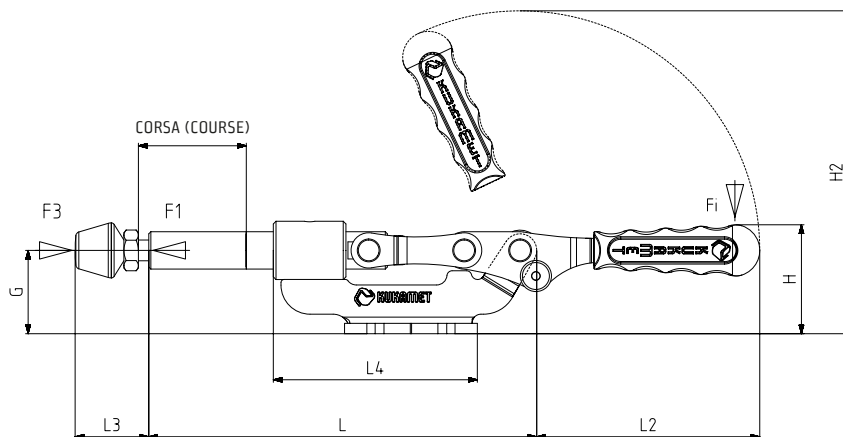


MODELLO NR	F1 (N)	F3 (N)	Fi	FILETTO PUNTALE (FILETAGE PRESSEUR)	CORSIA (COURSE)	PESO (POIDS) (gr ±%)
			CARICO (CHARGE) (F1:Fi)			
541-4-L-Ø18	4500	7200	23:1	M10 x 70	47	915

F1 : FORZA DI ESERCIZIO (FORCE EXERCÉE) , F3 : CAPACITA' DI TENUTA (CAPACITE DE MAINTIEN) ,
Fi : FORZA APPLICATA (FORCE APPLIQUEE)

Base Orizzontale Con Funzionamento Inverso e Arresto

Corps Avec Base de Montage Horizontale
Fonctionnement Inversé Verouillé.



Pagina/Page: 54 Pagina/Page: 6 Pagina/Page: 57

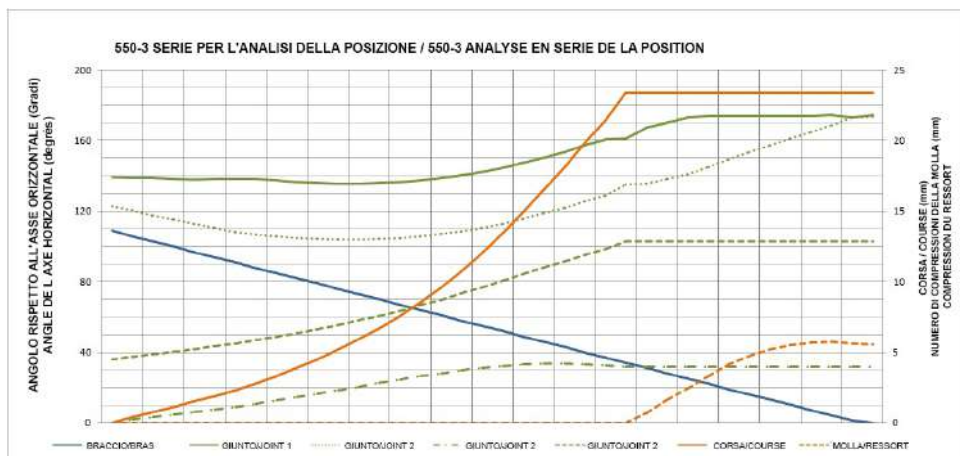


MODELLO NR	A	B	E	F	G	H	H2	J	K	L	L2	L3 min.	L3 max.	L4	N
541-4-L-Ø18	64	62	38,5	41	40	52,5	156	18	M10	186	107,5	32	81	98	9,5 x 13,5



MODELLO NR	F1 (N)	F3 (N)	Fi	CORSA (COURSE)	PESO (POIDS) (gr ±½)
			CARICO (CHARGE) (F1:Fi)		
551 - 3	2500	3200	14:1	23	530

F1 : FORZA DI ESERCIZIO (FORCE EXERCEE) , F3 : CAPACITA' DI TENUTA (CAPACITE DE MAINTIEN)
Fi : FORZA APPLICATA (FORCE APPLIQUEE)



Caratteristiche del prodotto:

Il braccio di serraggio regolabile e automatico, permette il serraggio di pezzi fino a 16 mm senza alcuna variazione della forza esercitata. La forza di serraggio può essere regolata secondo le vostre esigenze particolari girando la vite di arresto sul meccanismo.

Caractéristiques du produit:

La propriété de réglage automatique de la distance de cette sauterelle permet le serrage de pièces jusqu'à 16 mm sans aucune variation de la force exercée. La force peut être ajustée à vos besoins particuliers en tournant la vis de réglage sur le mécanisme.

Base Bassa Orizzontale

Corps Avec Base de Montage Horizontale Basse



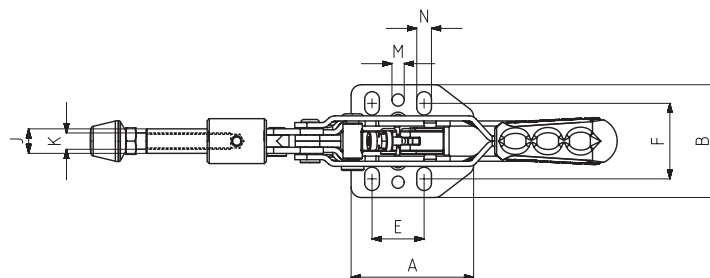
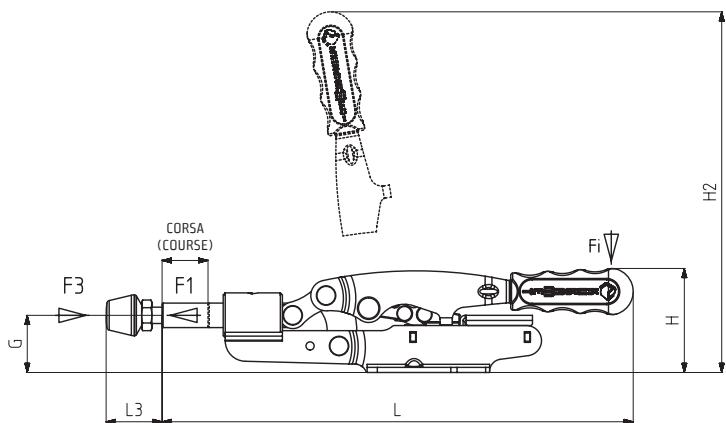
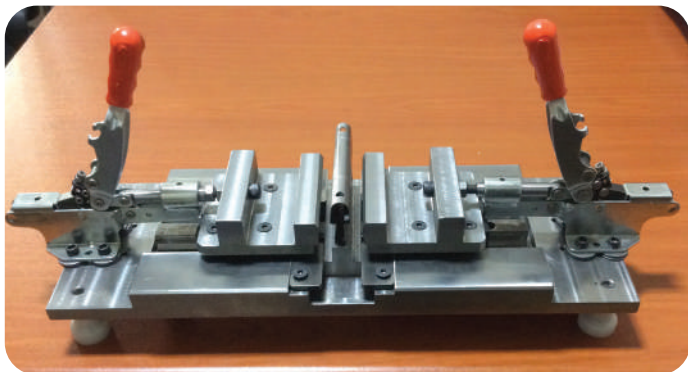
552

Pagina/Page: 67



511

Pagina/Page: 54

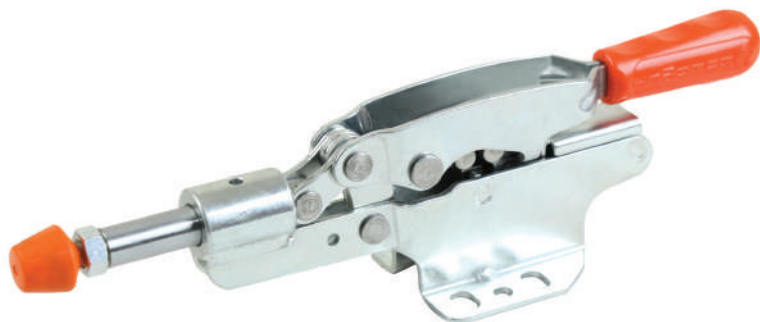


MODELLO NR	A	B	E	F	G	H	H2	J	K	L	L3 Min	L3 Max	M	N
551 - 3	60	55.5	25.5	37	28	51	187	12	M8	231	24	58	Ø6	7x11,5



MODELLO NR	F1 (N)	F3 (N)	Fi	CORSA (COURSE)	PESO (POIDS) (gr ±%)
			CARICO (CHARGE) (F1:Fi)		
552 - 3	2500	3200	14:1	23	555

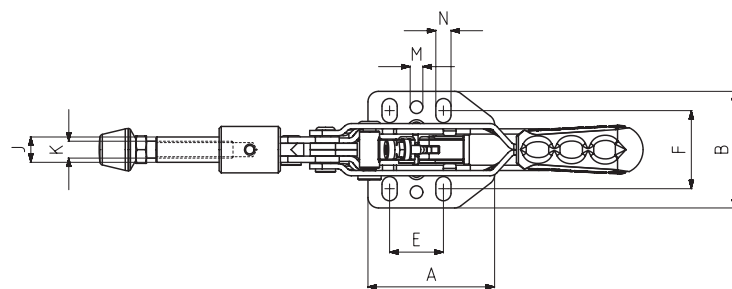
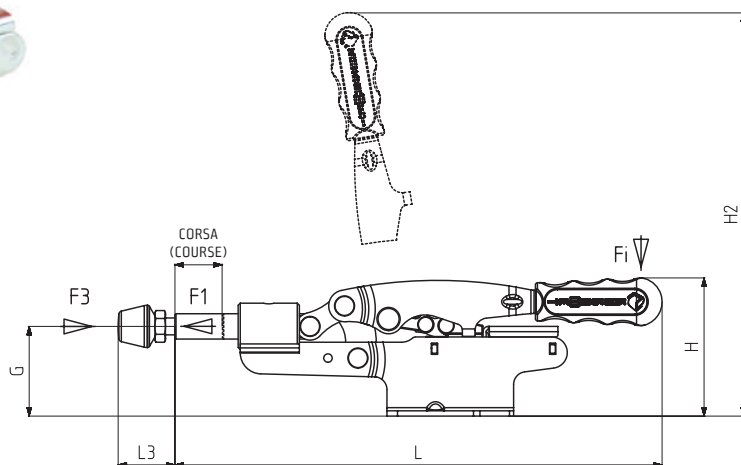
F1 : FORZA DI ESERCIZIO (FORCE EXERCEE) , F3 : CAPACITA DI TENUTA (CAPACITE DE MAINTIEN)
Fi : FORZA APPLICATA (FORCE APPLIQUEE)



Base Alta Orizzontale
Corps Avec Base de Montage Horizontale Haute

Caratteristiche del prodotto:
Il braccio di serraggio regolabile e automatico, permette il serraggio di pezzi fino a 16 mm senza alcuna variazione della forza esercitata. La forza di serraggio può essere regolata secondo le vostre esigenze particolari girando la vite di arresto sul meccanismo.

Caractéristiques du produit:
La propriété de réglage automatique de la distance de cette sauterelle permet le serrage de pièces jusqu'à 16 mm sans aucune variation de la force exercée. La force peut être ajustée à vos besoins particuliers en tournant la vis de réglage sur le mécanisme.



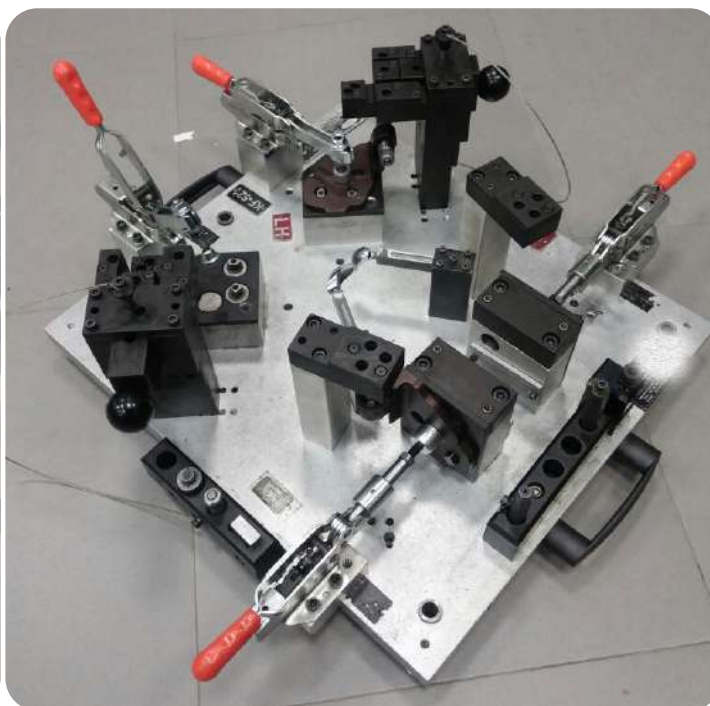
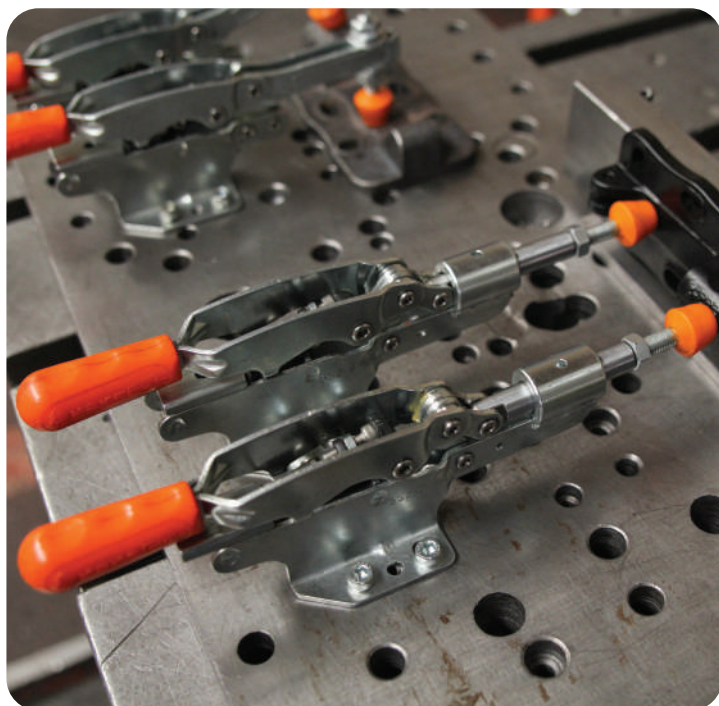
551
Pagina/Page: 66



511
Pagina/Page: 54



915
Pagina/Page: 121



MODELLO NR	A	B	E	F	G	H	H2	J	K	L	L3 Min	L3 Max	M	N
552 - 3	60	55.5	25.5	37	42.5	65.5	201,5	12	M8	231	24	58	Ø6	7x11,5

Attrezzi di bloccaggio resistenti alla corrosione e agli acidi a causa di umidità, acqua e altri agenti esterni.

Résistant à la corrosion et aux acides due à l'humidité, l'eau et aux autres agents extérieurs

