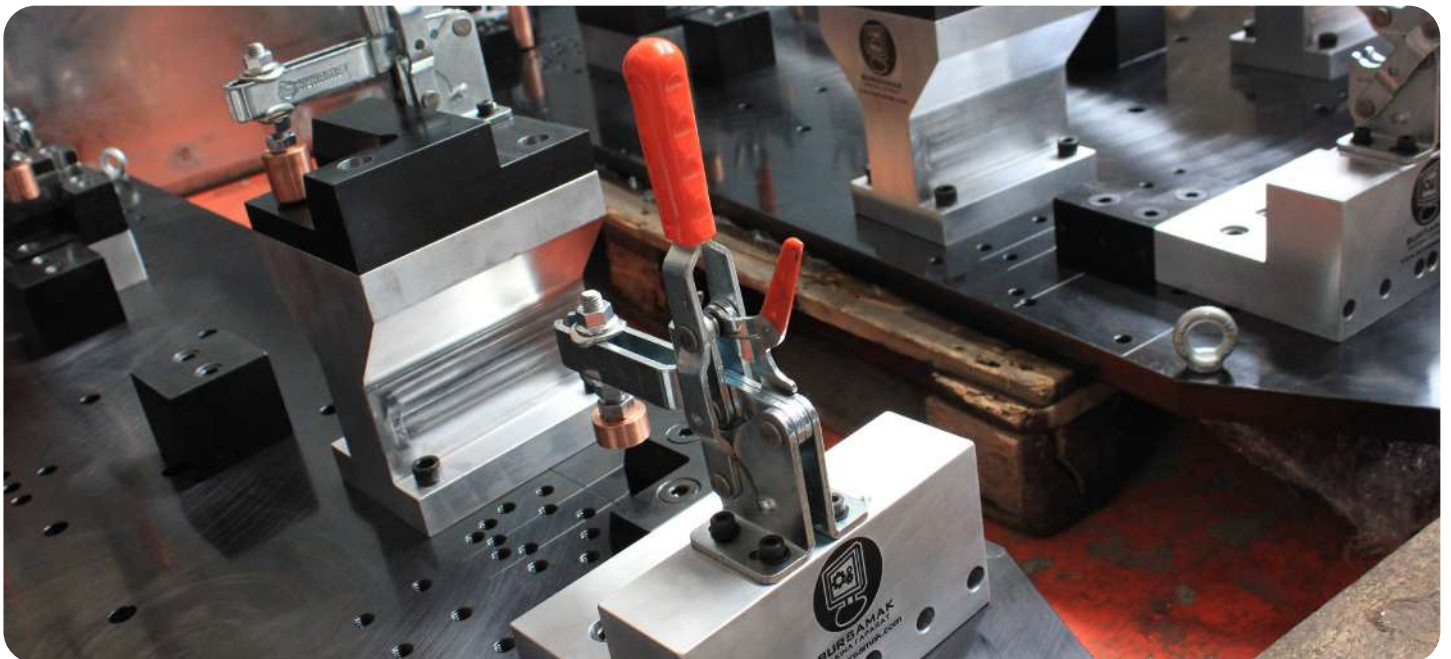
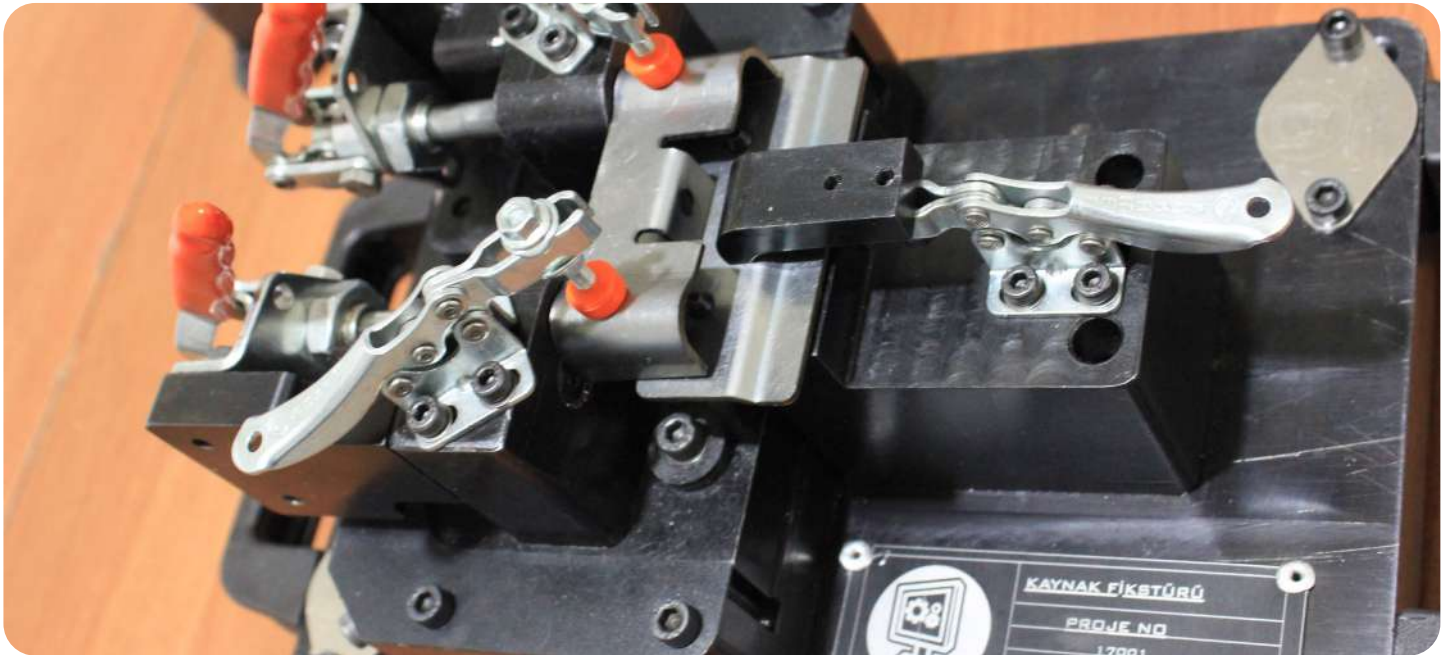


**MANUALE ATTREZZI DI
BLOCCAGGIO
SAUTERELLES
MANUELLES**



Veloci nella produzione...

Rapides et solides les héros de la production...



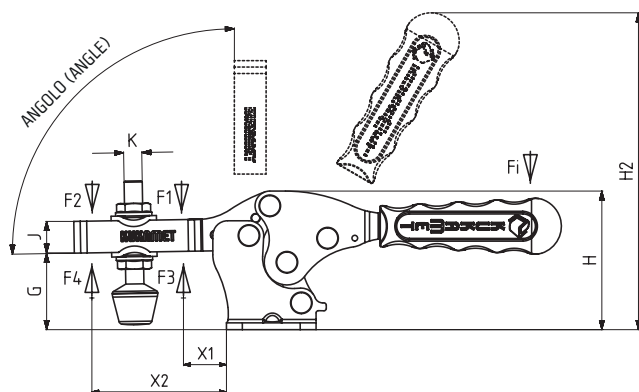
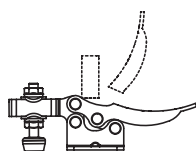


MODELLO NR N° MODELE	INOX	NERO (NOIR)	F1 (N)	F2 (N)	F3 (N)	F4 (N)	Fi		FILETTO PUNTAELE (FILETAGE PRESSEUR)	ANGOLO (ANGLE) (± 5 °)	PESO (POIDS) (gr ±%)
							(X1) CARICO (CHARGE) (F1 : Fi)	(X2) CARICO (CHARGE) (F2 : Fi)			
111 - 0 - M	S 111 -	B 111 -	450	300	520	350	5:1	2:1	M4X25	90 °	42
111 - 0	S 111 -	B 111 -	450	300	520	350	5:1	2:1	M4X25	90 °	42
111 - 1	S 111 -	B 111 -	850	650	1000	800	7:1	3:1	M5X35	90 °	125
111 - 2	S 111 -	B 111 -	1000	750	1200	1000	7:1	3:1	M6X40	90 °	225
111 - 3	S 111 -	B 111 -	2300	1250	2500	1350	8:1	4:1	M8X50	90 °	340
111 - 4	-	B 111 -	3500	1800	3650	2000	9:1	4:1	M10X70	90 °	810
111 - 5	-	B 111 -	4500	2000	5000	2125	10:1	5:1	M12X80	90 °	1520

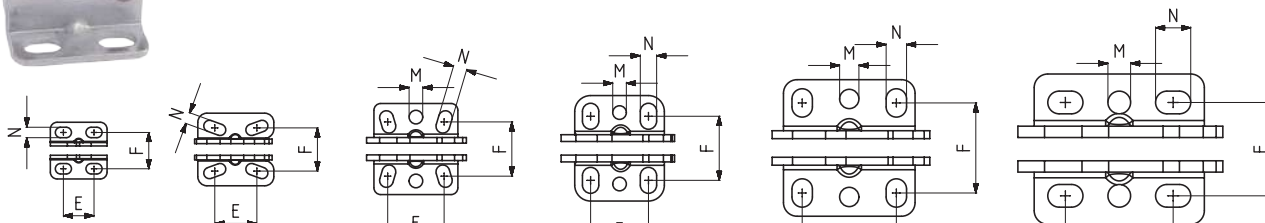
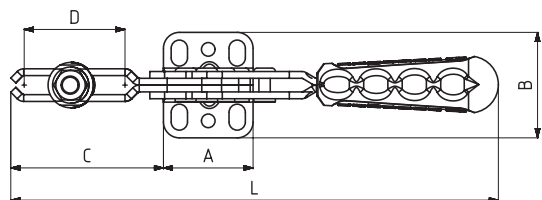
F1 - F2 : FORZA DI ESERCIZIO (FORCE EXERCÉE), F3 - F4 : CAPACITÀ DI TENUTA (CAPACITÉ DE MAINTIEN), Fi : FORZA APPLICATA (FORCE APPLIQUÉE)



Base Orizzontale
Base de Montage Horizontale



MODELLO NR : 111-0-M
(N° MODELE)
(MANOPOLA NON RIVESTITA)
(MANCHE METAL)



MODELLO NR : 111-0
(N° MODELE)

MODELLO NR : 111-1
(N° MODELE)

MODELLO NR : 111-2
(N° MODELE)

MODELLO NR : 111-3
(N° MODELE)

MODELLO NR : 111-4
(N° MODELE)

MODELLO NR : 111-5
(N° MODELE)



111-L



111-D



211



711

Pagina/Page: 12

Pagina/Page: 7

Pagina/Page: 17

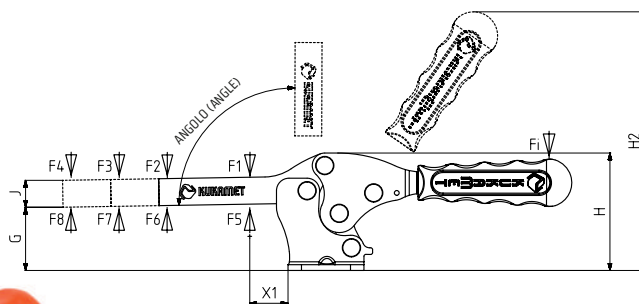
Pagina/Page: 88

MODELLO NR	A	B	C	D	E	F	G	H	H2	J	K	L	M	N	X1	X2
111 - 0 - M	25	25	25,5	13	13,5	16	15	24	60	7,5	M4	82,5	-	4,5 x 7	11	18
111 - 0	25	25	25,5	13	13,5	16	15	24	66	7,5	M4	89	-	4,5 x 7	11	18
111 - 1	33,5	32	43	28	18,5	19	21	40	95	10	M5	148	-	5 x 10	15	33
111 - 2	37	40	66	47	25	24	28	51	110	14	M6	184	Ø 6	6 x 10	19	54
111 - 3	39,5	46,5	68	42	25,5	28,5	34	61	136	14	M 8	215	Ø 6	7 x 11,5	25	53
111 - 4	58	60	100	73	41,5	39,5	45	82	175	19	M10	296	Ø 8,5	9 x 12,5	27	83
111 - 5	75	66	129	92	47,5	42	55	104	218	25,5	M12	345	Ø 10	10 x 15,5	37	107

MODELLO NR	NERO (NOIR)	F1 (N)	F2 (N)	F3 (N)	F4 (N)	F5 (N)	F6 (N)	F7 (N)	F8 (N)	Fi		ANGOLO (ANGLE) (± 5 °)	PESO (POIDS) (gr ±%2)		
										(X1) CARICO (CHARGE) (F1:Fi)	(C1) CARICO (CHARGE) (F2:Fi)		C1	C2	C3
111-1-D	B 111 -	850	650	200	100	1000	800	200	125	7:1	3:1	90°	108	134	152
111-2-D	B 111 -	1000	750	300	220	1200	1000	350	250	7:1	3:1	90°	204	230	254
111-3-D	B 111 -	2300	1250	560	400	2500	1350	740	530	8:1	4:1	90°	300	328	362
111-4-D	B 111 -	3500	1800	900	700	3650	2000	1035	800	9:1	4:1	90°	720	782	847
111-5-D	B 111 -	4500	2000	1250	1000	5000	2125	1350	1080	10:1	5:1	90°	1378	1480	1580

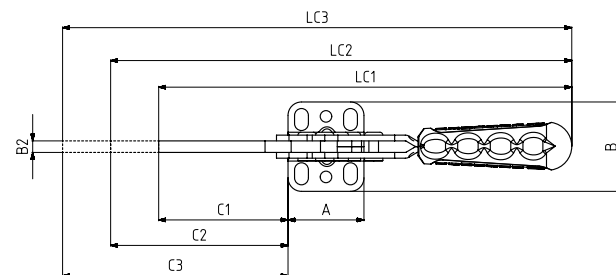
F1 - F2 - F3 - F4 : FORZA DI ESERCIZIO (FORCE EXERCEE), F5 - F6 - F7 - F8 : CAPACITA' DI TENUTA (CAPACITE DE MAINTIEN), Fi : FORZA APPLICATA (FORCE APPLIQUEE)

111-D



*911-951-G (pagina 120-123)
Vedere Pagina Accessori
*911-951 -G (page 120-123)
Voir Pages Accessoires

Base Orizzontale
Base de Montage Horizontale



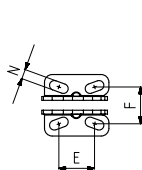
111-D-L
Pagina/Page: 12



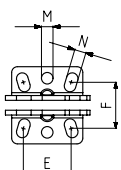
211-D
Pagina/Page: 18



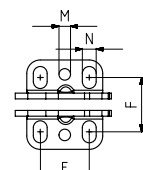
211
Pagina/Page: 17



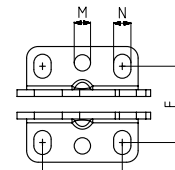
MODELLO NR (N° MODELE) : 111-1-D



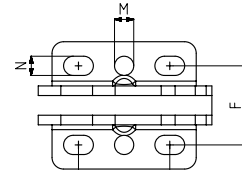
MODELLO NR (N° MODELE) : 111-2-D



MODELLO NR (N° MODELE) : 111-3-D



MODELLO NR (N° MODELE) : 111-4-D



MODELLO NR (N° MODELE) : 111-5-D

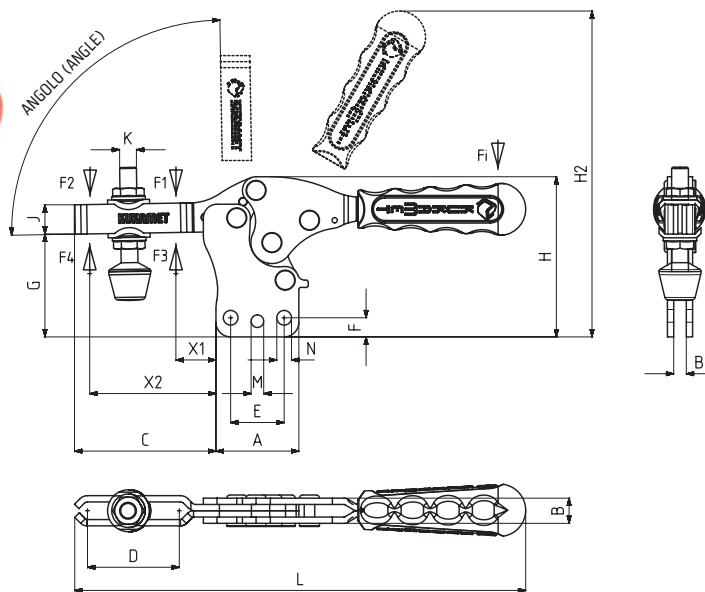


MODELLO NR	A	B	B2	C1	C2	C3	E	F	G	H	H2	J	LC1	LC2	LC3	M	N	X1
111-1-D	33,5	32	5	43	93	143	18,5	19	21	40	95	10	148	198	248		5 x 10	15
111-2-D	37	40	5	66	116	166	25	24	28	51	110	14	184	234	284	Ø 6	6 x 10	19
111-3-D	39,5	46,5	6	68	118	168	25,5	28,5	34	61	136	14	215	265	315	Ø 6	7 x 11,5	25
111-4-D	58	60	8	100	150	200	41,5	39,5	45	82	175	19	296	346	396	Ø 8,5	9 x 12,5	27
111-5-D	75	66	10	129	179	229	47,5	42	55	104	218	25,5	345	395	445	Ø 10	10 x 15,5	37

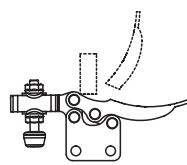


MODELLO NR	INOX	NERO (NOIR)	F1 (N)	F2 (N)	F3 (N)	F4 (N)	Fi		FILETTO PUNTALE (FILETAGE PRESSEUR)	ANGOLO (ANGLE) (±5°)	PESO (POIDS) (gr ±%)
							(X1) CARICO (CHARGE) (F1 : Fi)	(X2) CARICO (CHARGE) (F2 : Fi)			
112-0-M	S 112 -	B 112 -	450	300	520	350	5:1	2:1	M4X25	90°	42
112-0	S 112 -	B 112 -	450	300	520	350	5:1	2:1	M4X25	90°	42
112-1	S 112 -	B 112 -	850	650	1000	800	7:1	3:1	M5X35	90°	125
112-2	S 112 -	B 112 -	1000	750	1200	1000	7:1	3:1	M6X40	90°	225
112-3	S 112 -	B 112 -	2300	1250	2500	1350	8:1	4:1	M8X50	90°	340
112-4	-	B 112 -	3500	1800	3650	2000	9:1	4:1	M10X70	90°	810
112-5	-	B 112 -	4500	2000	5000	2125	10:1	5:1	M12X80	90°	1520

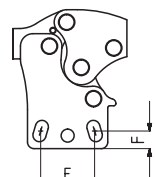
F1 - F2 : FORZA DI ESERCIZIO (FORCE EXERCÉE) , F3 - F4 : CAPACITA' DI TENUTA (CAPACITE DE MAINTIEN) , Fi : FORZA APPLICATA (FORCE APPLIQUEE)



112-L Pagina/Page: 12 112-D Pagina/Page: 9 212 Pagina/Page: 19

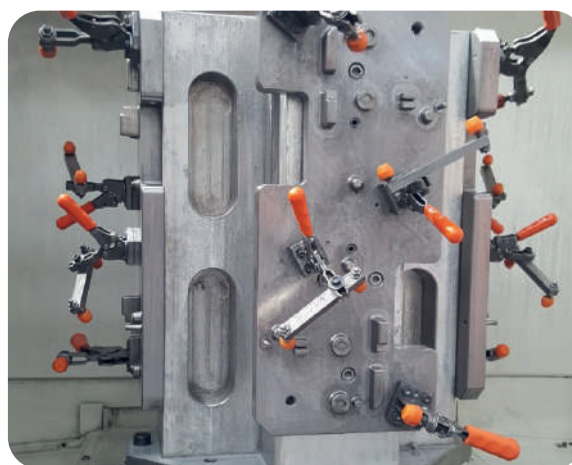
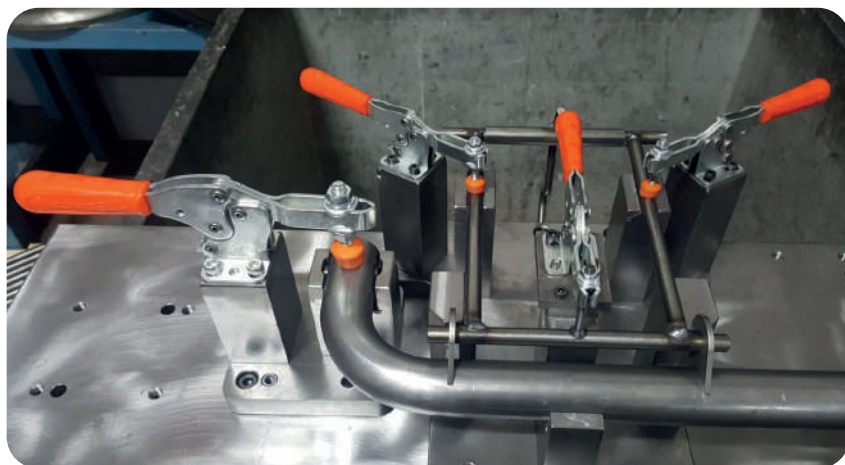


MODELLO NR : 112-0-M (N° MODELLE) * (MANOPOLA NON RIVESTITA) (MANCHE METAL)



MODELLO NR : 112-2 (N° MODELLE)

Base Verticale
Base de Montage Verticale

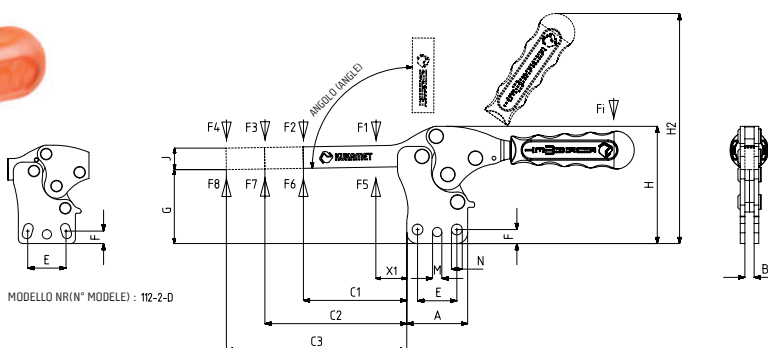


MODELLO NR	A	B	B2	C	D	E	F	G	H	H2	J	K	L	M	N	X1	X2
112-0-M	25	7	4	25,5	13	16	4,5	22,5	32	68	7,5	M4	82,5	-	Ø 4,5	11	18
112-0	25	7	4	25,5	13	16	4,5	22,5	32	74	7,5	M4	89	-	Ø 4,5	11	18
112-1	33,5	9	5	43	28	23	5,5	31	50	105	10	M5	148	-	Ø 5	15	33
112-2	37	10	5	66	47	25	8	41	64	123	14	M6	184	Ø 6	6 x 10	19	54
112-3	39,5	12	6	68	42	25,5	9	49	76	151	14	M 8	215	Ø 6	Ø 7	25	53
112-4	58	16	8	100	73	41,5	8,5	65	102	195	19	M10	296	Ø 8,5	Ø 9	27	83
112-5	75	20	10	129	92	47,5	12	75	124	238	25,5	M12	345	Ø 10	Ø 10	37	107

MODELLO NR	NERO (NOIR)	F1 (N)	F2 (N)	F3 (N)	F4 (N)	F5 (N)	F6 (N)	F7 (N)	F8 (N)	Fi		ANGOLO (ANGLE) (± 5 °)	PESO (POIDS) (gr ±%2)		
										(X1) CARICO (CHARGE) (F1:Fi)	(C1) CARICO (CHARGE) (F2:Fi)		C1	C2	C3
112 - 1 - D	B 112 -	850	650	200	100	1000	800	200	125	7:1	3:1	90°	114	136	155
112 - 2 - D	B 112 -	1000	750	300	220	1200	1000	350	250	7:1	3:1	90°	200	228	254
112 - 3 - D	B 112 -	2300	1250	560	400	2500	1350	740	530	8:1	4:1	90°	292	326	354
112 - 4 - D	B 112 -	3500	1800	900	700	3650	2000	1035	800	9:1	4:1	90°	720	788	844
112 - 5 - D	B 112 -	4500	2000	1250	1000	5000	2125	1350	1080	10:1	5:1	90°	1385	1485	1600

F1 - F2 - F3 - F4 : FORZA DI ESERCIZIO (FORCE EXERCEE), F5 - F6 - F7 - F8 : CAPACITA' DI TENUTA (CAPACITE DE MAINTIEN), Fi : FORZA APPLICATA (FORCE APPLIQUEE)

112-D



*911-951-G (pagina 120-123)
Vedere Pagina Accessori
*911-951 -G (page 120-123)
Voir Pages Accessoires

Base Verticale
Base de Montage Verticale

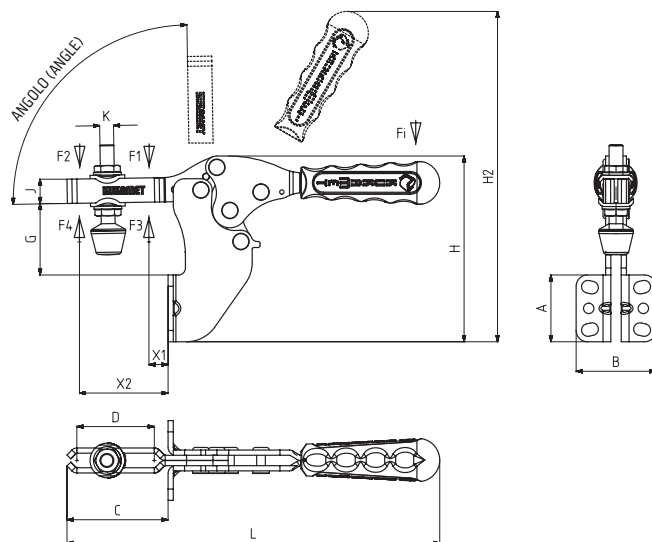
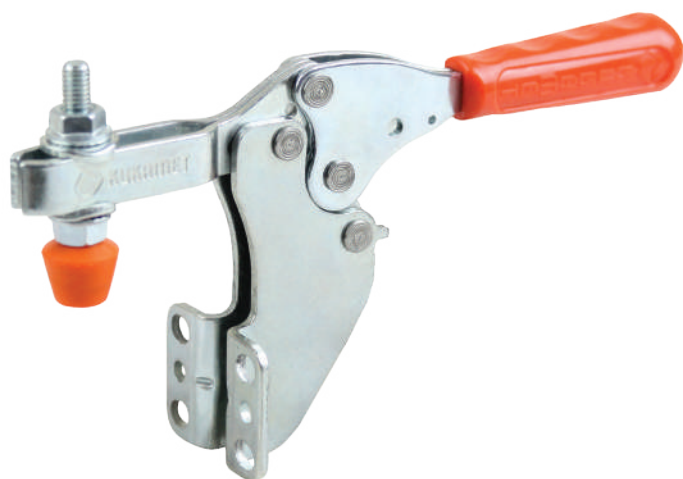


MODELLO NR	A	B	B2	C1	C2	C3	E	F	G	H	H2	J	LC1	LC2	LC3	M	N	X1
112 - 1 - D	33,5	9	5	43	93	143	23	5,5	31	50	105	10	148	198	248	-	Ø 5	15
112 - 2 - D	37	10	5	66	116	166	25	8	41	64	123	14	184	234	284	Ø 6	6 x 10	19
112 - 3 - D	39,5	12	6	68	118	168	25,5	9	49	76	151	14	215	265	315	Ø 6	Ø 7	25
112 - 4 - D	58	16	8	100	150	200	41,5	8,5	65	102	195	19	296	346	396	Ø 8,5	Ø 9	27
112 - 5 - D	75	20	10	129	179	229	47,5	12	75	124	238	25,5	345	395	445	Ø 10	Ø 10	37

MODELLO NR	NERO (NOIR)	F1 (N)	F2 (N)	F3 (N)	F4 (N)	Fi		FILETTO PUNTAELE (FILETAGE PRESSEUR)	ANGOLO (ANGLE) (± 5 °)	PESO (POIDS) (gr ±%2)
						(X1) CARICO (CHARGE) (F1:F)	(X2) CARICO (CHARGE) (F2:F)			
113 - 1	B 113-	850	650	1000	800	7:1	3:1	M5X35	90 °	155
113 - 2	B 113-	1000	750	1200	1000	7:1	3:1	M6X40	90 °	270
113 - 3	B 113-	2300	1250	2500	1350	8:1	4:1	M8X50	90 °	420
113 - 4	B 113-	3500	1800	3650	2000	9:1	4:1	M10X70	90 °	940
113 - 5	B 113-	4500	2000	5000	2125	10:1	5:1	M12X80	90 °	1840

F1 - F2 : FORZA DI ESERCIZIO (FORCE EXERCEE), F3 - F4 : CAPACITA' DI TENUTA (CAPACITE DE MAINTIEN), Fi : FORZA APPLICATA (FORCE APPLIQUEE)

113



Base Forntale
Base de Montage Frontale



113-L
Pagina/Page: 12



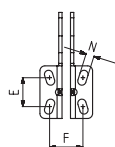
113-D
Pagina/Page: 11



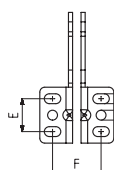
213
Pagina/Page: 21



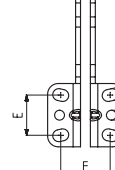
133
Pagina/Page: 15



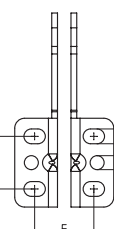
MODELLO NR (N° MODELLE) : 113-1



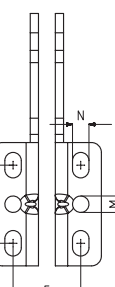
MODELLO NR (N° MODELLE) : 113-2



MODELLO NR (N° MODELLE) : 113-3



MODELLO NR (N° MODELLE) : 113-4



MODELLO NR (N° MODELLE) : 113-5

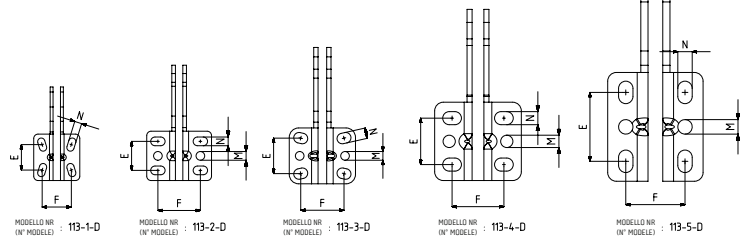
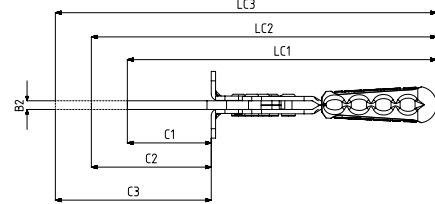
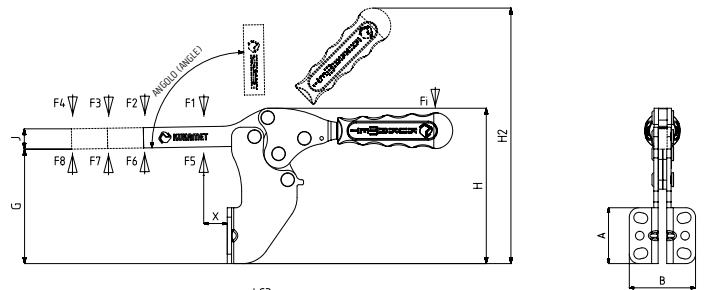


MODELLO NR	A	B	C	D	E	F	G	H	H2	J	K	L	M	N	X1	X2
113 - 1	32	32	40	28	17,5	20	22,5	73	128	10	M5	148	-	5x9	12	30
113 - 2	34	45	60	47	20	29,5	34	90	149	14	M6	184	Ø 6	6x10	13	48
113 - 3	38,5	46	58	42	24,5	30	41	107	183	14	M 8	215	Ø 6	7x9,5	16	44
113 - 4	54	60	91	73	32	36	46,5	135	230	19	M10	296	Ø 8,5	9x13	18	74
113 - 5	75	66	117	92	47,5	42	54	177	291	25,5	M12	345	Ø 10	10x15,5	25	95

MODELLO NR	NERO (NOIR)	F1 (N)	F2 (N)	F3 (N)	F4 (N)	F5 (N)	F6 (N)	F7 (N)	F8 (N)	Fi		ANGOLO (ANGLE) (± 5 °)	PESO (POIDS) (gr ±%2)		
										(X1) CARICO (CHARGE) (F1:Fi)	(C1) CARICO (CHARGE) (F2:Fi)		C1	C2	C3
113 - 1 - D	B 113 -	850	650	200	100	1000	800	200	125	7:1	3:1	90°	136	156	164
113 - 2 - D	B 113 -	1000	750	300	220	1200	1000	350	250	7:1	3:1	90°	215	282	306
113 - 3 - D	B 113 -	2300	1250	560	400	2500	1350	740	530	8:1	4:1	90°	370	414	432
113 - 4 - D	B 113 -	3500	1800	900	700	3650	2000	1035	800	9:1	4:1	90°	840	915	980
113 - 5 - D	B 113 -	4500	2000	1250	1000	5000	2125	1350	1080	10:1	5:1	90°	1705	1808	1906

F1 - F2 - F3 - F4 : FORZA DI ESERCIZIO (FORCE EXERCEE), F5 - F6 - F7 - F8 : CAPACITA' DI TENUTA (CAPACITE DE MAINTIEN), Fi : FORZA APPLICATA (FORCE APPLIQUEE)

113-D



*911-951-G (pagina 120-123)
Vedere Pagina Accessori
*911-951 -G (page 120-123)
Voir Pages Accessoires

Base Forntale
Base de Montage Frontale



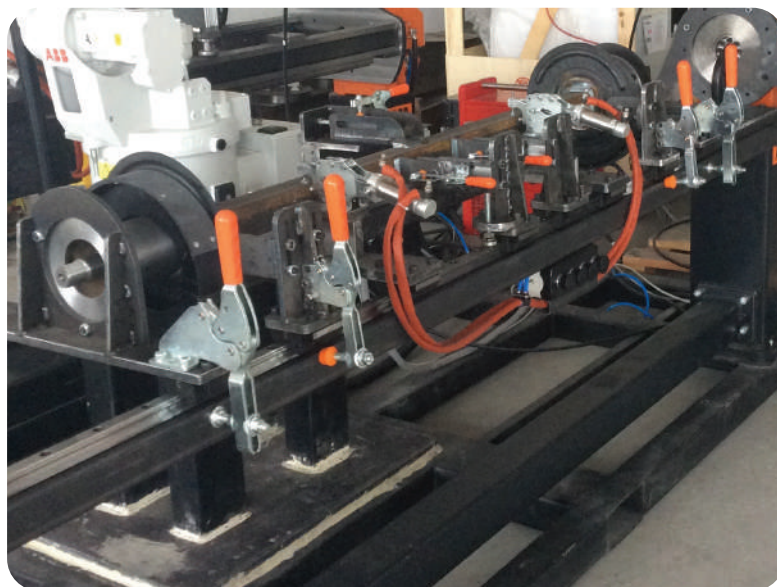
113-D-L
Pagina/Page: 12



213-D
Pagina/Page: 22



213
Pagina/Page: 21



MODELLO NR	A	B	B2	C1	C2	C3	E	F	G	H	H2	J	LC1	LC2	LC3	M	N	X1
113 - 1 - D	32	32	5	40	90	140	17,5	20	55	73	128	10	148	198	248	-	5x9	12
113 - 2 - D	34	45	5	60	110	160	20	29,5	34	90	149	14	184	234	284	Ø 6	6x10	13
113 - 3 - D	38,5	46	6	58	108	158	24,5	30	41	107	183	14	215	265	315	Ø 6	7x9,5	16
113 - 4 - D	54	60	8	91	141	191	32	36	46,5	135	230	19	296	346	396	Ø 8,5	9x13	18
113 - 5 - D	75	66	10	117	167	217	47,5	42	54	177	291	25,5	345	395	445	Ø 10	10x15,5	25

CON ARRESTO/AVEC VERROU BREVETTO NR: 20100115

NOTE : I dati tecnici dei modelli con arresto sono disponibili alle pagine 6, 7, 8, 9, 10 e 11

Note : Les détails techniques des modèles avec verrou sont disponibles pages 6, 7, 8, 9, 10 et 11



MODELLO NR	INOX	NERO (NOIR)
111 - 1 - L	S111 - 1 - L	B111 - 1 - L
111 - 2 - L	S111 - 2 - L	B111 - 2 - L
111 - 3 - L	S111 - 3 - L	B111 - 3 - L
111 - 4 - L	-	B111 - 4 - L
111 - 5 - L	-	B111 - 5 - L



MODELLO NR	INOX	NERO (NOIR)
112 - 1 - L	S112 - 1 - L	B112 - 1 - L
112 - 2 - L	S112 - 2 - L	B112 - 2 - L
112 - 3 - L	S112 - 3 - L	B112 - 3 - L
112 - 4 - L	-	B112 - 4 - L
112 - 5 - L	-	B112 - 5 - L



MODELLO NR	NERO (NOIR)
113 - 1 - L	B113 - 1 - L
113 - 2 - L	B113 - 2 - L
113 - 3 - L	B113 - 3 - L
113 - 4 - L	B113 - 4 - L
113 - 5 - L	B113 - 5 - L



Base Orizzontale
Base de Montage Horizontale



Base Verticale
Base de Montage Verticale



Base Forntale
Base de Montage Frontale



MODELLO NR	NERO (NOIR)
111 - 1 - D - L	B111 - 1 - D - L
111 - 2 - D - L	B111 - 2 - D - L
111 - 3 - D - L	B111 - 3 - D - L
111 - 4 - D - L	B111 - 4 - D - L
111 - 5 - D - L	B111 - 5 - D - L



MODELLO NR	NERO (NOIR)
112 - 1 - D - L	B112 - 1 - D - L
112 - 2 - D - L	B112 - 2 - D - L
112 - 3 - D - L	B112 - 3 - D - L
112 - 4 - D - L	B112 - 4 - D - L
112 - 5 - D - L	B112 - 5 - D - L



MODELLO NR	NERO (NOIR)
113 - 1 - D - L	B113 - 1 - D - L
113 - 2 - D - L	B113 - 2 - D - L
113 - 3 - D - L	B113 - 3 - D - L
113 - 4 - D - L	B113 - 4 - D - L
113 - 5 - D - L	B113 - 5 - D - L



Base Orizzontale
Base de Montage Horizontale



Base Verticale
Base de Montage Verticale



Base Forntale
Base de Montage Frontale



MODELLO NR	F1 (N)	F2 (N)	F3 (N)	F4 (N)	Fi		ANGOLO (ANGLE) (± 5 °)	PESO (POIDS) (gr ±2%)
					X1 CARICO (CHARGE) (F1:Fi)	X2 CARICO (CHARGE) (F2:Fi)		
121 - 3	2500	1250	2800	1400	9:1	4,5:1	71°	460

F1 - F2 : FORZA DI ESERCIZIO (FORCE EXERCEE), F3 - F4 : CAPACITA' DI TENUTA (CAPACITE DE MAINTIEN),
Fi : FORZA APPLICATA (FORCE APPLIQUEE)

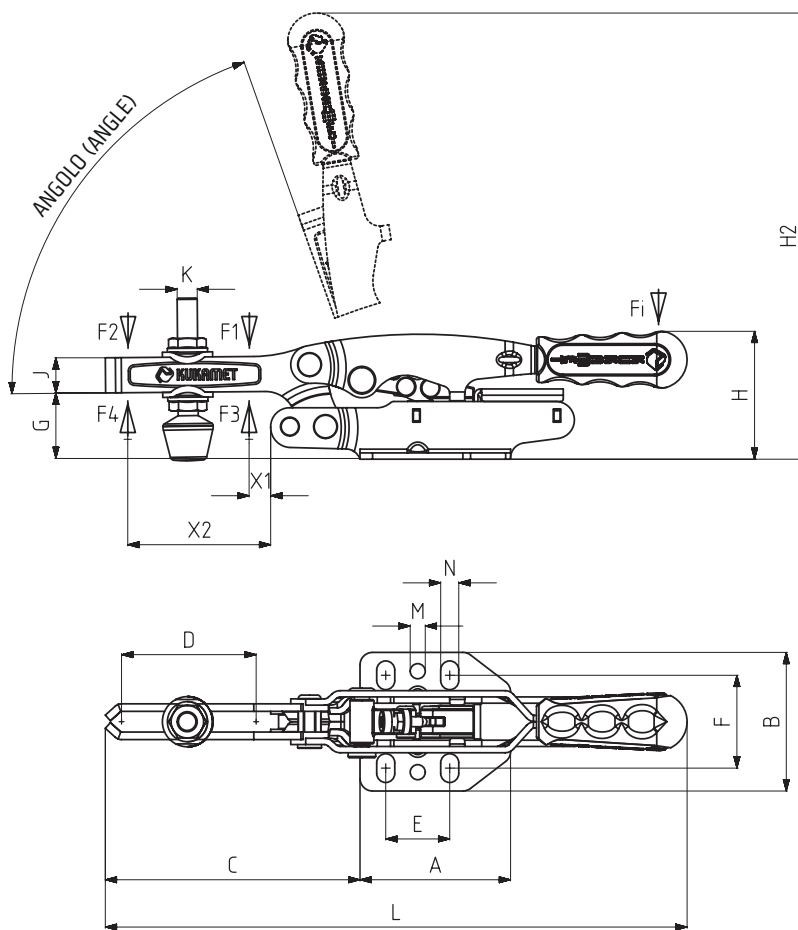
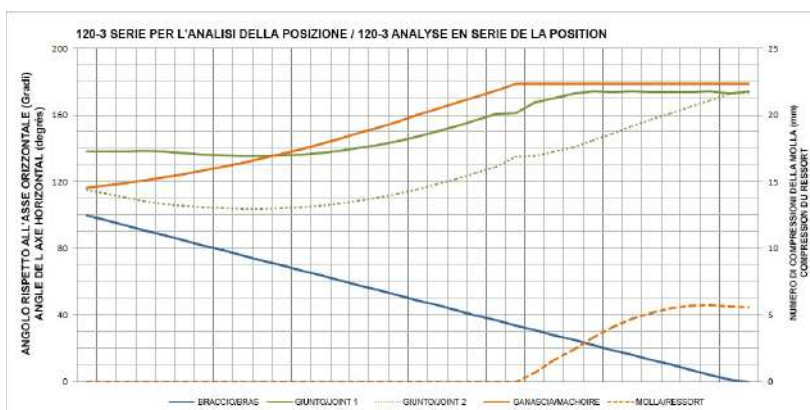


Base Bassa Orizzontale
Corps Avec Base de Montage Horizontale Basse

Caratteristiche del prodotto:

Il braccio di serraggio automatico e continuamente regolabile, permette il serraggio di pezzi fino a 40 mm senza alcuna variazione della forza esercitata. La forza di serraggio può essere regolata secondo le vostre esigenze particolari girando la vite di arresto sul meccanismo.

Caractéristiques du produit:
Le bras de serrage automatique et réglable en continu permet de serrer des pièces jusqu'à 40 mm sans aucune variation de la force exercée. La force de serrage peut être ajustée à vos besoins particuliers par la vis de réglage sur le mécanisme.



MODELLO NR	A	B	C	D	E	F	G	H	H2	J	K	L	M	N	X1	X2
121 - 3	60	55,5	101,5	50	25,5	37	26,5	51	187	14	M8	232	Ø6	7x11,5	16	50

122



MODELLO NR	F1 (N)	F2 (N)	F3 (N)	F4 (N)	Fi		ANGOLO (ANGLE) (± 5 °)	PESO (POIDS) (gr ±2%)
					X1 CARICO (CHARGE) (F1:Fi)	X2 CARICO (CHARGE) (F2:Fi)		
122 - 3	2500	1250	2800	1400	9:1	4,5:1	71°	490

F1 - F2 : FORZA DI ESERCIZIO (FORCE EXERCÉE), F3 - F4 : CAPACITA' DI TENUTA (CAPACITE DE MAINTIEN),
Fi : FORZA APPLICATA (FORCE APPLIQUEE)



Base Alta Orizzontale

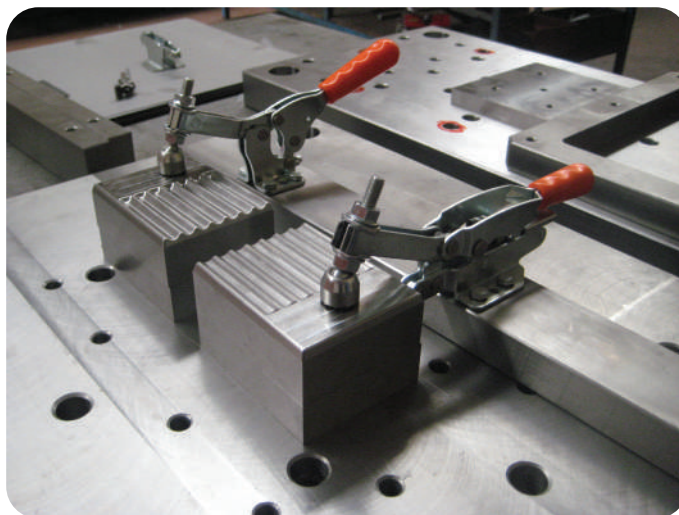
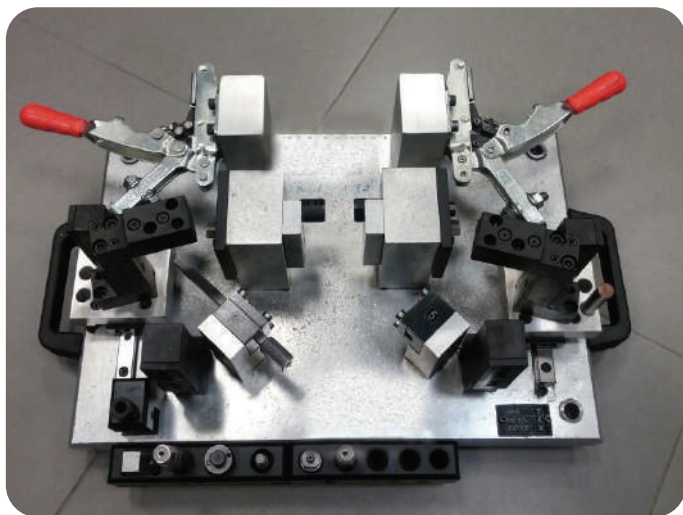
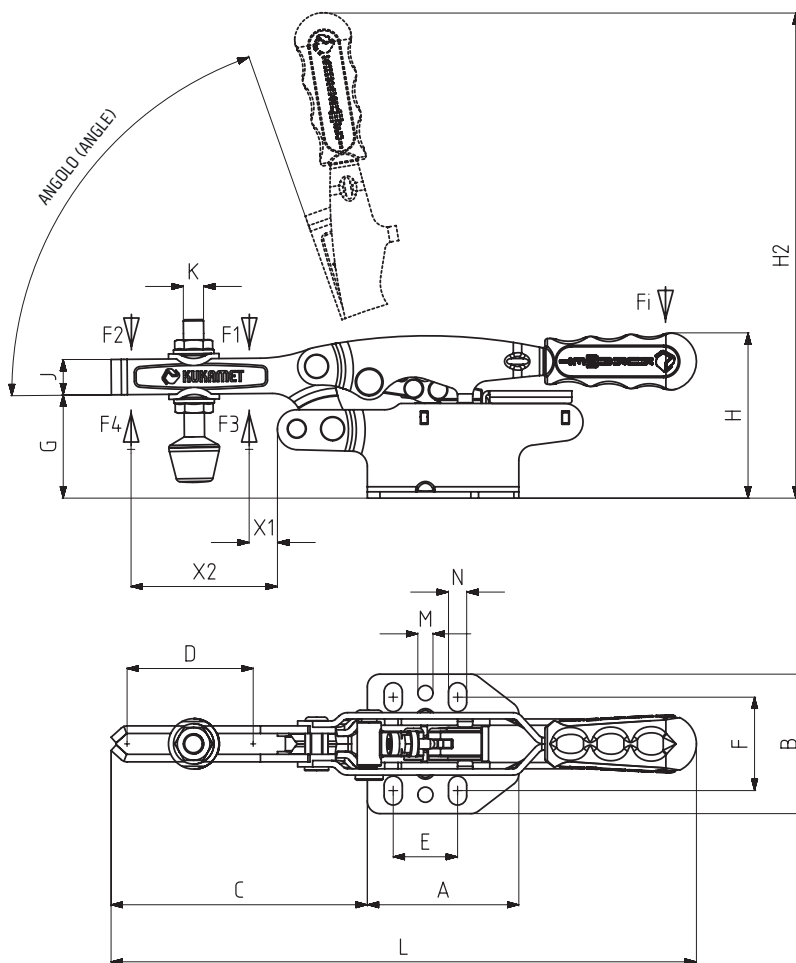
Corps Avec Base de Montage Horizontale Haute

Caratteristiche del prodotto:

Il braccio di serraggio automatico e continuamente regolabile, permette il serraggio di pezzi fino a 55 mm senza alcuna variazione della forza esercitata. La forza di serraggio può essere regolata secondo le vostre esigenze particolari girando la vite di arresto sul meccanismo.

Caractéristiques du produit :

Le bras de serrage automatique et réglable en continu permet de serrer des pièces jusqu'à 55 mm sans aucune variation de la force exercée. La force de serrage peut être ajustée à vos besoins particuliers en tournant la vis de réglage sur le mécanisme



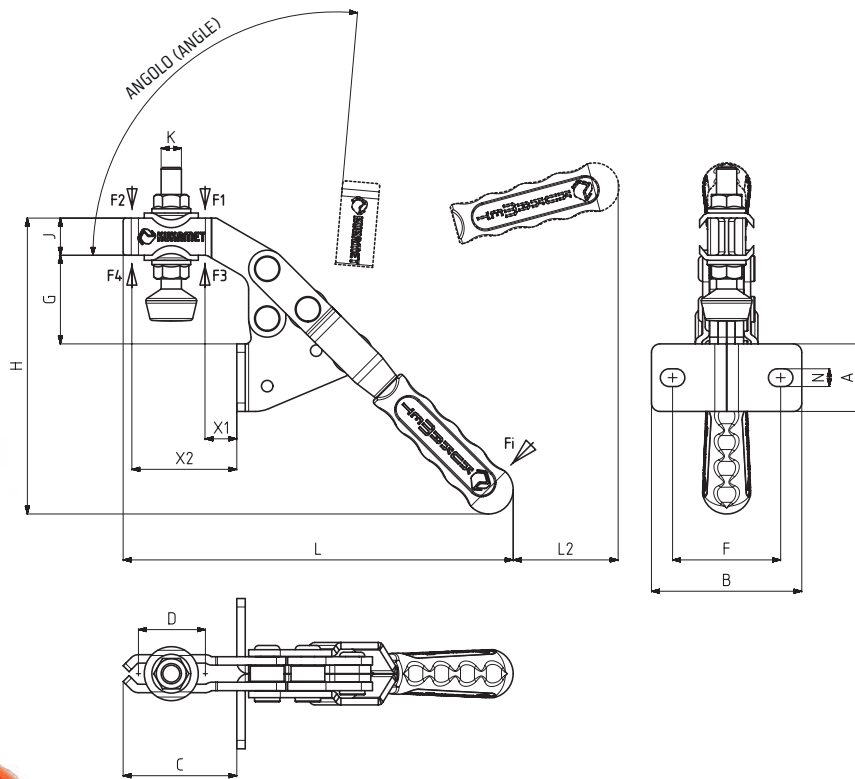
MODELLO NR	A	B	C	D	E	F	G	H	H2	J	K	L	M	N	X1	X2
122 - 3	60	55,5	101,5	50	25,5	37	41	65,5	201,5	14	M8	232	Ø6	7x11,5	16	50

MODELLO NR	NERO (NOIR)	F1 (N)	F2 (N)	F3 (N)	F4 (N)	Fi		FILETTO PUNTALE (FILETAGE PRESSEUR)	ANGOLO (ANGLE) (± 5 °)	PESO (POIDS) (gr ±%2)
						(X1) CARICO (CHARGE) (F1 : Fi)	(X2) CARICO (CHARGE) (F2 : Fi)			
133 - 5	B 133 -	4500	3250	5000	3500	10:1	5:1	M12X80	90 °	1191

F1 - F2 : FORZA DI ESERCIZIO (FORCE EXERCEE), F3 - F4 : CAPACITA' DI TENUTA (CAPACITE DE MAINTIEN), Fi : FORZA APPLICATA (FORCE APPLIQUEE)



Base Forntale
Base de Montage Frontale



213

Pagina/Page: 21



113

Pagina/Page: 10



MODELLO NR	A	B	C	D	F	G	H	J	K	L	L2	N	X1	X2
133 - 5	40	89	67.5	20	64	52.5	180	22	M12	233	62	10.5 x 14.5	21	56

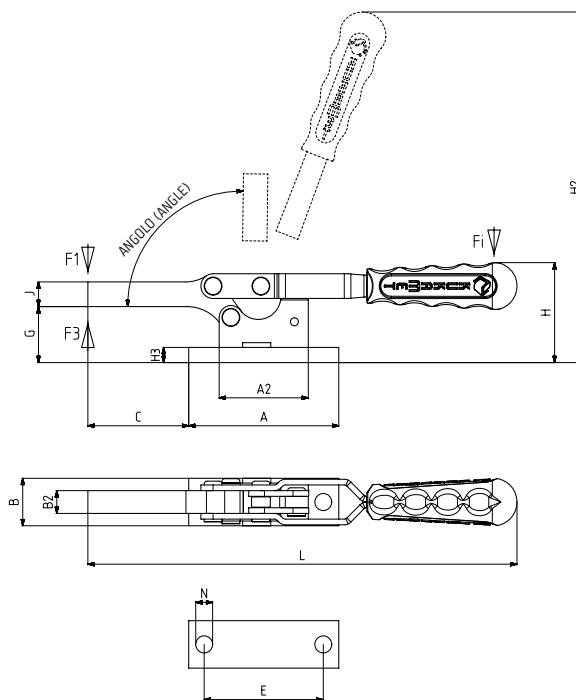
141



MODELLO NR	F1 (N)	F3 (N)	Fi	ANGOLO (ANGLE) ($\pm 5^\circ$)	PESO (POIDS) (gr $\pm\%$)
			CARICO (CHARGE) (F1:Fi)		
141-4	1750	2600	4:1	90°	500

F1: FORZA DI ESERCIZIO (FORCE EXERCÉE), F3: CAPACITA' DI TENUTA (CAPACITE DE MAINTIEN), Fi: FORZA APPLICATA (FORCE APPLIQUEE)

Base Orizzontale
Base de Montage Horizontale



141-L

CON ARRESTO AVEC VERROU



111-D
Pagina/Page: 7



211-D
Pagina/Page: 18



711
Pagina/Page: 88

MODELLO NR	A	B	B2	C	D	E	G	H	H2	H3	J	L	N
141-4	80	25	12	53,75	-	63,5	29,5	53	185,5	8	13	229	Ø9

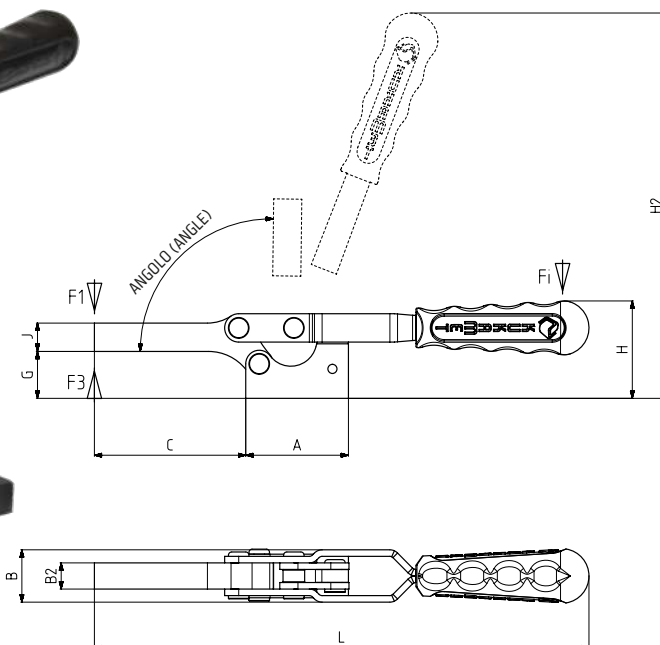
142



MODELLO NR	F1 (N)	F3 (N)	Fi	ANGOLO (ANGLE) ($\pm 5^\circ$)	PESO (POIDS) (gr $\pm\%$)
			CARICO (CHARGE) (F1:Fi)		
142-4	1750	2600	4:1	90°	390

F1: FORZA DI ESERCIZIO (FORCE EXERCÉE), F3: CAPACITA' DI TENUTA (CAPACITE DE MAINTIEN), Fi: FORZA APPLICATA (FORCE APPLIQUEE)

Base Verticale
Base de Montage Verticale

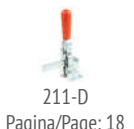


142-L

CON ARRESTO AVEC VERROU



111-D
Pagina/Page: 7



211-D
Pagina/Page: 18



711
Pagina/Page: 88

MODELLO NR	A	B	B2	C	D	E	G	H	H2	H3	J	L	N
142-4	47,5	24	12	70	-	-	21,5	45	177,5	-	13	229	-