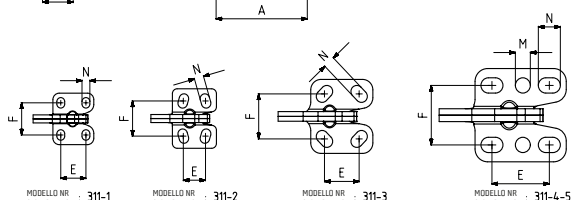
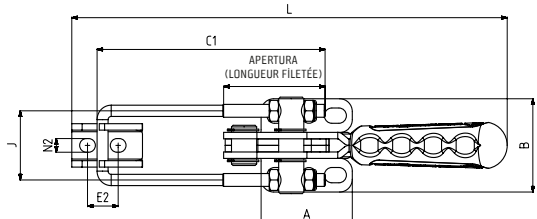
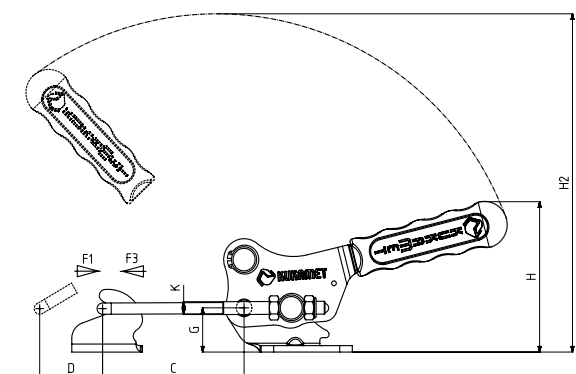


**MANUALE ATTREZZI DI
BLOCCAGGIO
SAUTERELLES
MANUELLES**



Veloci nella produzione...

Rapides et solides les héros de la production...

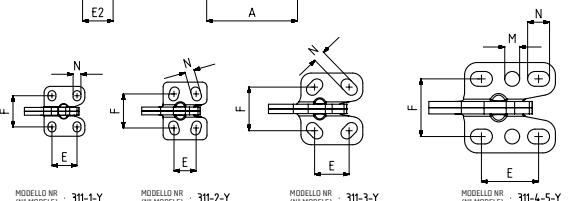
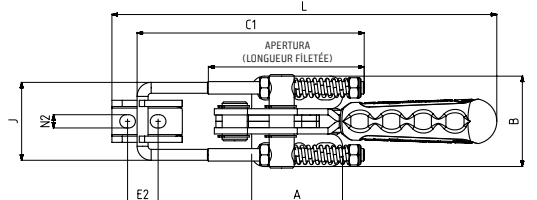
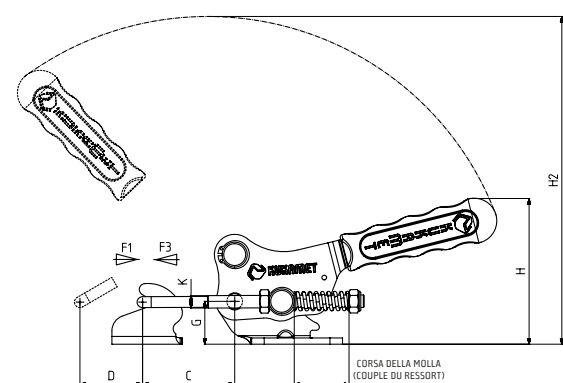


Base Orizzontale
Base de Montage Horizontale



312 Pagina/Page: 40
311-L Pagina/Page: 46
311-Y Pagina/Page: 39

MODELLO NR	A	B	C min.	C max.	C1	D	E	E2	F	G	H	H2	J	K	L min.	L max.	M	N	N2
311 - 1	26	32	35	65	90	20	16	10	20	13	55	110	23	M4	135	165	-	5x6.5	Ø 5
311 - 2	28	37	32	62	90	25	14	12	22	17	58	120	23	M4	142	172	-	6 x 9	5,5 x 7,5
311 - 3	39,5	46	32	67	105	35	22	16	28	21,5	67	160	30	M 6	177	212	-	7,5x11,5	Ø 6,5
311 - 4	58	58	45	95	145	44	36,5	19,5	37	27,5	91	200	43	M8	233	282	Ø 9,5	9,5x14	8,5x10
311 - 5	58	58	45	127	180	44	36,5	19,5	37	27,5	93,5	204,5	45	M10	233	315	Ø 9,5	9,5x14	8,5x10



Base Orizzontale Con Molla
Corps Avec Base de Montage Horizontal à Ressort



351 Pagina/Page: 45
331 Pagina/Page: 41
332 Pagina/Page: 42

MODELLO NR	A	B	C min.	C max.	C1	D	E	E2	F	G	H	H2	J	K	L min.	L max.	M	N	N2
311 - 1 - Y	26	32	35	41	90	20	16	10	20	13	55	110	23	M4	135	140	-	5x6.5	Ø 5
311 - 2 - Y	28	37	33	37,5	90	25	14	12	22	17	58	120	23	M4	143,5	147,5	-	6 x 9	5,5 x 7,5
311 - 3 - Y	39,5	46	17	42	105	35	22	16	28	21,5	67	160	30	M 6	160,5	185,5	-	7,5x11,5	Ø 6,5
311 - 4 - Y	58	58	30	60,5	145	44	36,5	19,5	37	27,5	91	200	43	M8	217	246,5	Ø 9,5	9,5x14	8,5x10
311 - 5 - Y	58	58	51,5	81,5	180	44	36,5	19,5	37	27,5	93,5	204,5	45	M10	238,5	268,5	Ø 9,5	9,5x14	8,5x10

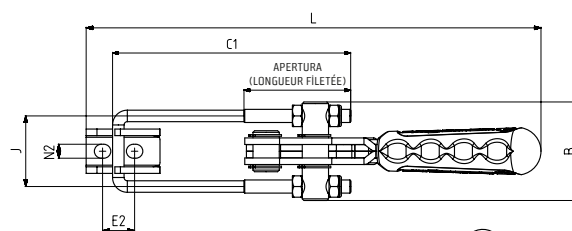
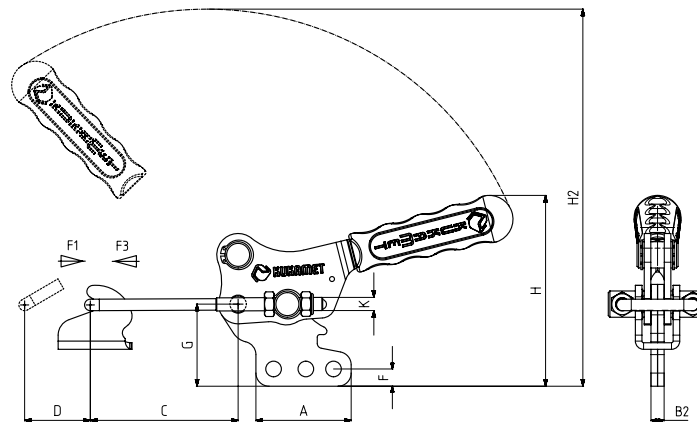
La dimensione C è per tirante a U corto. Vedere pagina accessori. / La dimension C est pour le crochet en U - Voir les pages accessoires/Accessories Page.

312



MODELLO NR	INOX	NERO (NOIR)	F1 (N)	F3 (N)	CORSA (apertura) (COURSE) (Longueur filetée)	PESO (POIDS) (gr ±%2)
312 - 1	S 312 -	B 312 -	1000	1500	45	135
312 - 2	S 312 -	B 312 -	1500	2000	45	175
312 - 3	S 312 -	B 312 -	2200	3200	75	335
312 - 4	S 312 -	B 312 -	7000	8000	95	815
312 - 5	-	B 312 -	10000	11000	110	945

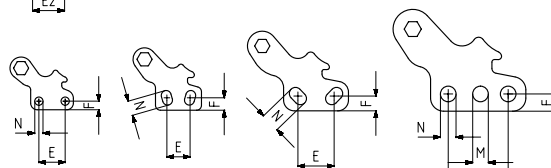
F1 : FORZA DI ESERCIZIO (FORCE EXERCICE) , F3 : CAPACITA' DI TENUTA (CAPACITE DE MAINTIEN)
La resistenza alla trazione dell'attrezzo in acciaio inox è più o meno 30%. (La résistance à la traction de la sauterelle en inox est inférieure de 30%)



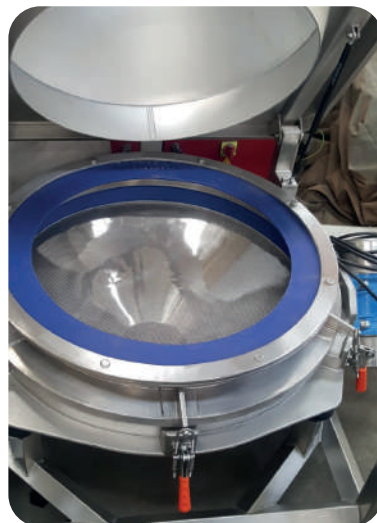
Base Verticale
Base de Montage Verticale



311 Pagina/Page: 39 331 Pagina/Page: 41 332 Pagina/Page: 42



MODELLO NR (N° MODELE) : 312-1 MODELLO NR (N° MODELE) : 312-2 MODELLO NR (N° MODELE) : 312-3 MODELLO NR (N° MODELE) : 312-4-5



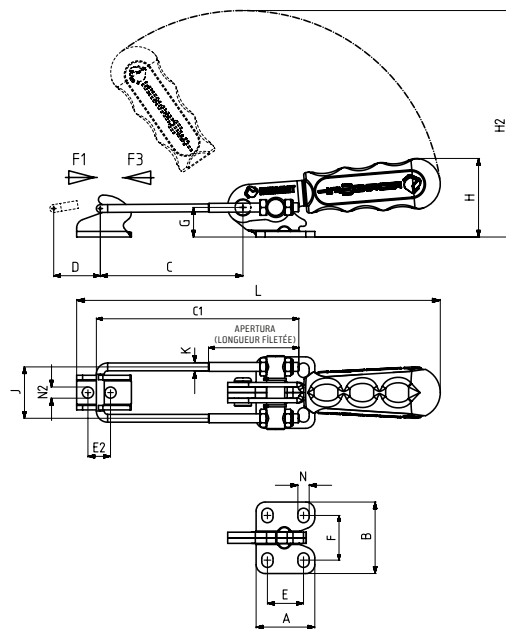
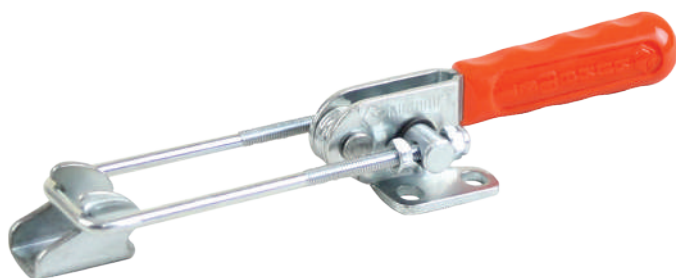
MODELLO NR	A	B	B2	C Min.	C Max.	C1	D	E	E2	F	G	H	H2	J	K	L Min.	L Max.	M	N	N2
312 - 1	26	33	5	35	65	90	20	16	10	5	25	67	122	23	M4	135	165	-	Ø 5	Ø 5
312 - 2	28	33	5	32	62	90	25	14	12	7,5	31	72	134	23	M4	142	172	-	6 x 9	5,5 x 7,5
312 - 3	39,5	42	6	32	67	105	35	22	16	9	39,5	85	178	30	M 6	177	212	-	7,5x11,5	Ø 6,5
312 - 4	58	60	8	45	95	145	44	36,5	19,5	10,5	50	114	223	43	M8	232	282	Ø 9,5	Ø 9,5	8,5x10
312 - 5	58	65	8	45	127	180	44	36,5	19,5	10,5	50	114	223	43	M10	233	315	Ø 9,5	Ø 9,5	8,5x10

La dimensione C è per tirante a U corto. Vedere pagina accessori. / La dimension C est pour le crochet en U - Voir les pages accessoires/Accessories Page.



MODELLO NR	INOX	NERO (NOIR)	F1 (N)	F3 (N)	CORSA (apertura) (COURSE) (Longueur filetée)	PESO (POIDS) (gr ±%)
321 - 1	S 321 -	B 321 -	1000	1500	45	115

F1 : FORZA DI ESERCIZIO (FORCE EXERCÉE), F3 : CAPACITA' DI TENUTA (CAPACITE DE MAINTIEN)
La resistenza alla trazione dell'attrezzo in acciaio inox è più o meno 30%. (La résistance à la traction de la sauterelle en inox est inférieure de 30%).



Base Orizzontale
Base de Montage Horizontale



311 Pagina/Page: 39 331 Pagina/Page: 41 341 Pagina/Page: 44

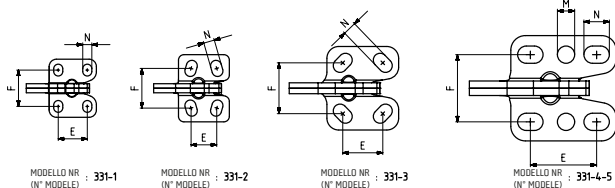
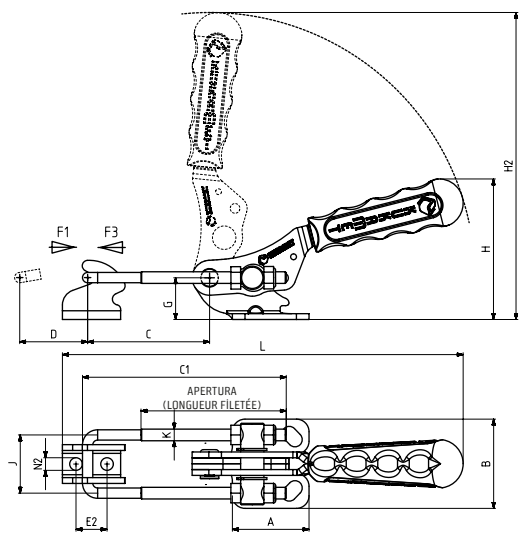
MODELLO NR	A	B	C min.	C max.	C1	D	E	E2	F	G	H	H2	J	K	L min.	L max.	N	N2
321 - 1	26	32	35	65	90	20	16	10	20	13	33	99	23	M4	135	165	5x6,5	Ø 5



MODELLO NR	INOX	NERO (NOIR)	F1 (N)	F3 (N)	CORSA (apertura) (COURSE) (Longueur filetée)	PESO (POIDS) (gr ±%)
331 - 1	S 331 -	B 331 -	1000	1500	45	95
331 - 2	S 331 -	B 331 -	1500	2000	45	160
331 - 3	S 331 -	B 331 -	2200	3200	75	310
331 - 4	-	B 331 -	7000	8000	95	720
331 - 5	-	B 331 -	10000	11000	110	860

F1 : FORZA DI ESERCIZIO (FORCE EXERCÉE), F3 : CAPACITA' DI TENUTA (CAPACITE DE MAINTIEN)
La resistenza alla trazione dell'attrezzo in acciaio inox è più o meno 30%. (La résistance à la traction de la sauterelle en inox est inférieure de 30%).

Base Orizzontale
Base de Montage Horizontale



321 Pagina/Page: 41 351 Pagina/Page: 45 361 Pagina/Page: 47

MODELLO NR	A	B	C Min.	C Max.	C1	D	E	E2	F	G	H	H2	J	K	L Min.	L Max.	M	N	N2
331 - 1	26	32	35	65	90	20	16	10	20	13	28	80	23	M4	135	165	-	5 x 6,5	Ø 5
331 - 2	28	37	32	62	90	25	14	12	22	17	58	120	23	M4	142	172	-	6 x 9	5,5 x 7,5
331 - 3	39,5	46	32	67	105	35	22	16	28	21,5	67	160	30	M6	177	212	-	7,5 x 11,5	Ø 6,5
331 - 4	58	58	45	95	145	44	36,5	19,5	37	27,5	91	200	43	M8	233	282	Ø 9,5	9,5 x 14	8,5 x 10
331 - 5	58	58	45	127	180	44	36,5	19,5	37	27,5	93,5	204,5	45	M10	233	315	Ø 9,5	9,5 x 14	8,5 x 10

La dimensione C è per tirante a U corto. Vedere pagina accessori. / La dimension C est pour le crochet en U - Voir les pages accessoires/Accessories Page.

332



MODELLO NR	INOX	NERO (NOIR)	F1 (N)	F3 (N)	CORSA (apertura) (COURSE) (Longueur filetée)	PESO (POIDS) (gr ±%2)
332 - 1	S 332 -	B 332 -	1000	1500	45	95
332 - 2	S 332 -	B 332 -	1500	2000	45	160
332 - 3	S 332 -	B 332 -	2200	3200	75	310
332 - 4	-	B 332 -	7000	8000	95	720
332 - 5	-	B 332 -	10000	11000	110	860

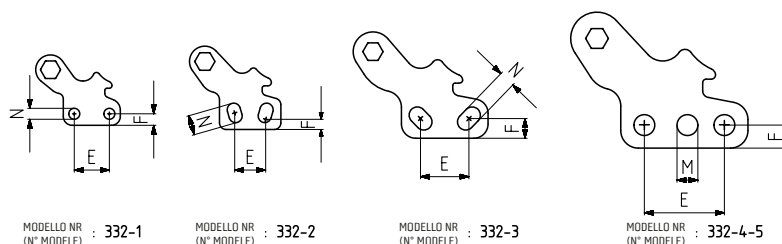
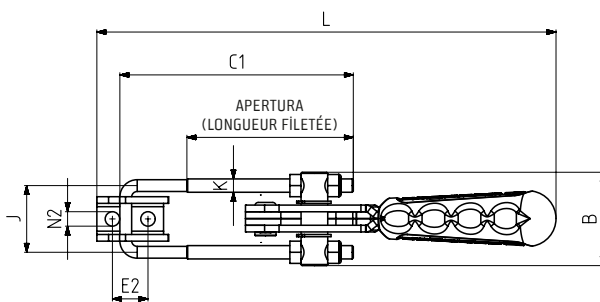
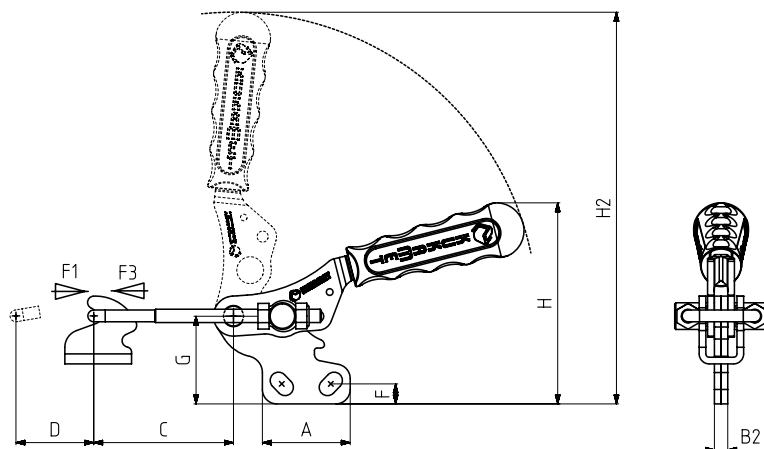
F1 : FORZA DI ESERCIZIO (FORCE EXERCÉE) , F3 : CAPACITA' DI TENUTA (CAPACITE DE MAINTIEN)
La resistenza alla trazione dell'attrezzo in acciaio inox è più o meno 30% (La résistance à la traction de la sauterelle en inox est inférieure de 30%)



Base Verticale
Base de Montage Verticale



311 Pagina/Page: 39 331 Pagina/Page: 41 351 Pagina/Page: 45



MODELLO NR (N° MODELE) : 332-1

MODELLO NR (N° MODELE) : 332-2

MODELLO NR (N° MODELE) : 332-3

MODELLO NR (N° MODELE) : 332-4-5



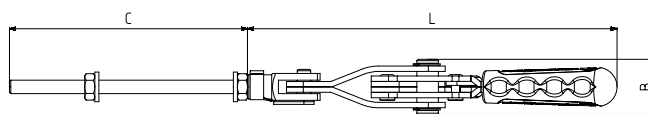
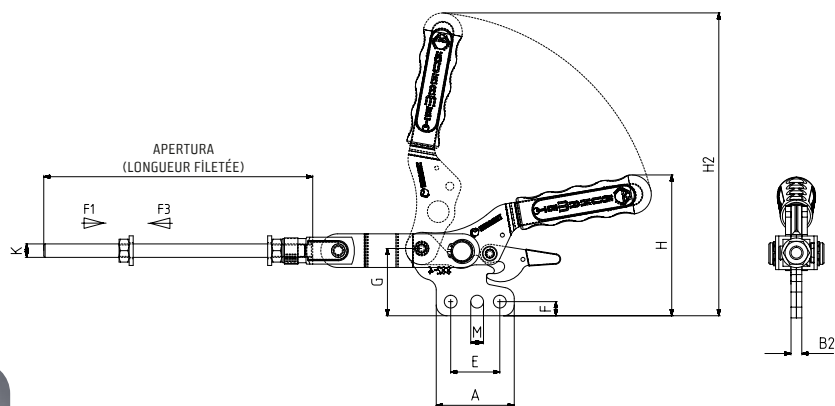
MODELLO NR	A	B	B2	C min.	C max.	C1	D	E	E2	F	G	H	H2	J	K	L min.	L max.	M	N	N2
332 - 1	26	33	5	35	65	90	20	16	10	5	25	40	91,5	23	M4	135	165	-	Ø 5	Ø 5
332 - 2	28	33	5	32	62	90	25	14	12	7,5	31	72	134	23	M4	142	172	-	6 x 9	5,5 x 7,5
332 - 3	39,5	42	6	32	67	105	35	22	16	9	39,5	85	178	30	M 6	177	212	-	7,5 x 11,5	Ø 6,5
332 - 4	58	60	8	45	95	145	44	36,5	19,5	10,5	50	114	223	43	M8	232	282	Ø 9,5	Ø 9,5	8,5 x 10
332 - 5	58	65	8	45	127	180	44	36,5	19,5	10,5	50	114	223	43	M10	233	315	Ø 9,5	Ø 9,5	8,5 x 10

La dimensione C è per tirante a U corto. Vedere pagina accessori. / La dimension C est pour le crochet en U - Voir les pages accessoires/Accessories Page.

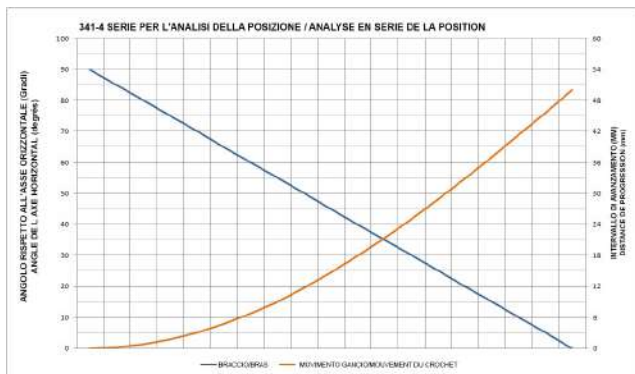
333-L



Base Verticale Con Braccio Esteso
Corps Avec Base de Montage Vertical et Bras

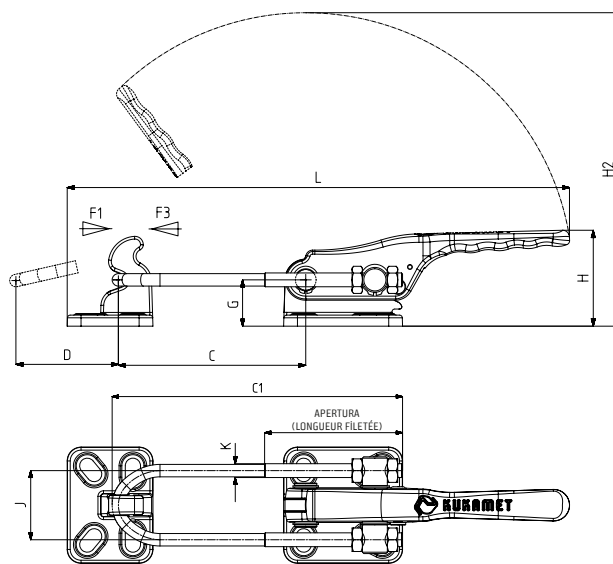


MODELLO NR	A	B	B2	C	E	F	G	H	H2	K	L	M
333-4-L-M10	58	41	8	177	36,5	10,5	50	105	225	M10	275	Ø 9,5
333-4-L-M12-C1	58	41	8	225	36,5	10,5	50	105	225	M12	279	Ø 9,5
333-4-L-M12-C2	58	41	8	375	36,5	10,5	50	105	225	M12	279	Ø 9,5
333-5-L-M16	58	43	8	167,5	36,5	10,5	50	105	225	M16	304,5	Ø 9,5



MODELLO NR	F1 (N)	F3 (N)	CORSA (apertura) (COURSE) (Longueur filetée)	PESO (POIDS) (gr ±%2)
341 - 3	10000	12000	95	1050
341 - 4	15000	17000	130	1850
341 - 5	20000	25000	65	2235

F1: FORZA DI ESERCIZIO (FORCE EXERCICE) , F3: CAPACITÀ DI TENUTA (CAPACITÉ DE MAINTIEN)



Base Orizzontale

Corps Avec Base de Montage En Fonte



Caratteristiche del prodotto:

Questi prodotti sono adatti per lavori pesanti.

Base, leva e gancio sono in ghisa con vernice elettrostatica nera.

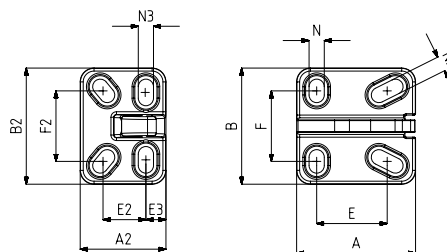
Tiranti, perni e dadi sono in acciaio zincato.

Caractéristiques du produit :

Les produits sont solides et adaptés aux applications lourdes.

La base, le bras et l'attache sont fabriqués en fonte GGG-60 et peints électrostatiquement en noir.

Le crochet et les broches sont en acier galvanisé pour une résistance à la corrosion.



311 Pagina/Page: 39 341-L Pagina/Page: 46



MODELLO NR	A	A2	B	B2	C Min.	C Max.	C1	D	E	E2	E3	F	F2	G	H	H2	J	K	L Min.	L Max.	N	N2	N3
341 - 3	68,5	49,5	67	67	33,5	84,5	145	55	41	24,5	11,5	41	41	27,5	66	185	43	M8	217	268	8,5 x 13,5	8,5 x 19	8,5 x 14,5
341 - 4	86	62	84	84	50	135	210	80	51	30,5	15	51	51	33,5	69	230	50	M10	280	365	11 x 17	11 x 24	11 x 19
341 - 5	86	66	84	84	50	70	146	80	51	31,5	20	51	51	33,5	89	230	56	M12	280	298	11 x 17	11 x 24	11 x 19

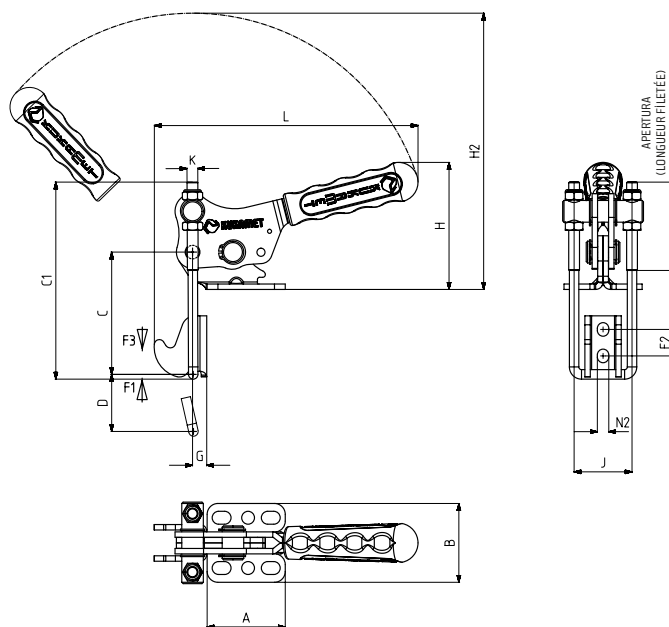
351



MODELLO NR	INOX	NERO (NOIR)	F1 (N)	F3 (N)	CORSA (apertura) (COURSE) (Longueur fileté)	PESO (POIDS) (gr ±%2)
351 - 1	S 351 -	B 351 -	1000	1500	45	135
351 - 2	S 351 -	B 351 -	1500	2000	45	175
351 - 3	S 351 -	B 351 -	2200	3200	75	335
351 - 4	S 351 -	B 351 -	7000	8000	95	815
351 - 5	-	B 351 -	10000	11000	110	945

F1: FORZA DI ESERCIZIO (FORCE EXERCICE) , F3 : CAPACITA' DI TENUTA (CAPACITE DE MAINTIEN)

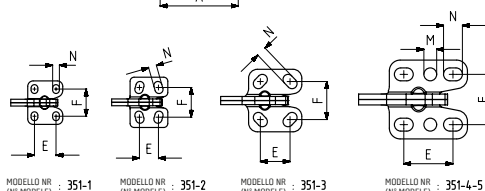
La resistenza alla trazione dell'attrezzo in acciaio inox è più o meno 30% (La résistance à la traction de la sauterelle en inox est inférieure de 30%.)



Base Orizzontale
Base de Montage Horizontale



311 Pagina/Page: 39 331 Pagina/Page: 41 411 Pagina/Page: 51



MODELLO NR	A	B	C (min.)	C (max.)	C1	D	E	E2	F	G	H	H2	J	K	L	M	N	N2
351 - 1	26	32	35	65	90	20	16	10	20	13	55	110	23	M4	104	-	5x6.5	Ø 5
351 - 2	28	37	32	62	90	25	14	12	22	17	58	120	23	M4	113	-	6 x 9	5,5 x 8
351 - 3	39,5	46	32	67	105	35	22	16	28	21,5	67	160	30	M 6	151	-	7,5x11,5	Ø 6,5
351 - 4	58	58	45	95	145	44	36,5	19,5	37	27,5	91	200	43	M8	196	Ø 9,5	9,5x14	8,5x10
351 - 5	58	58	45	127	180	44	36,5	19,5	37	27,5	93,5	204,5	45	M10	196	Ø 9,5	9,5x14	8,5x10

La dimensione C è per tirante a U corto. Vedere pagina accessori. / La dimension C est pour le crochet en U - Voir les pages accessoires/Accessories Page.


CON ARRESTO/AVEC VERROU BREVETTO NR: 20100115

NOTE : I dati tecnici dei modelli con arresto sono disponibili alle pagine 39,40,44,45 e 50

Note : Les détails techniques des modèles avec verrou sont disponibles pages 39, 40, 44, 45 et 50

311-L


MODELLO NR	INOX	NERO (NOIR)
311 - 1 - L	S311 - 1 - L	B311 - 1 - L
311 - 2 - L	S311 - 2 - L	B311 - 2 - L
311 - 3 - L	S311 - 3 - L	B311 - 3 - L
311 - 4 - L	S311 - 4 - L	B311 - 4 - L
311 - 5 - L	-	B311 - 5 - L




Base Orizzontale
Base de Montage Horizontale

311-Y-L

MODELLO NR	INOX	NERO (NOIR)
311 - 2 - Y - L	S311 - 2 - Y - L	B311 - 2 - Y - L
311 - 3 - Y - L	S311 - 3 - Y - L	B311 - 3 - Y - L




Nuovo



Base Orizzontale (Caricata a Molla)
Corps Avec Base de Montage Horizontale à Ressort

312-L


MODELLO NR	INOX	NERO (NOIR)
312 - 1 - L	S312 - 1 - L	B312 - 1 - L
312 - 2 - L	S312 - 2 - L	B312 - 2 - L
312 - 3 - L	S312 - 3 - L	B312 - 3 - L
312 - 4 - L	S312 - 4 - L	B312 - 4 - L
312 - 5 - L	-	B312 - 5 - L




Base Verticale
Base de Montage Verticale

341-L


MODELLO NR
341 - 3 - L
341 - 4 - L
341 - 5 - L




Base Orizzontale
Corps Avec Base de Montage En Fonte

351-L

MODELLO NR	INOX	NERO (NOIR)
351 - 1 - L	S351 - 1 - L	B351 - 1 - L
351 - 2 - L	S351 - 2 - L	B351 - 2 - L
351 - 3 - L	S351 - 3 - L	B351 - 3 - L
351 - 4 - L	S351 - 4 - L	B351 - 4 - L
351 - 5 - L	-	B351 - 5 - L




Base Orizzontale
Base de Montage Horizontale

371-L

MODELLO NR	NERO (NOIR)
371 - 4 - L	B371 - 4 - L



Nuovo



Base Orizzontale
Base de Montage Horizontale

361-1



361-2



361-2-K

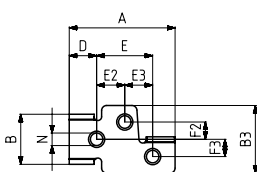
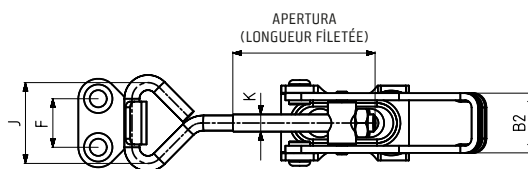
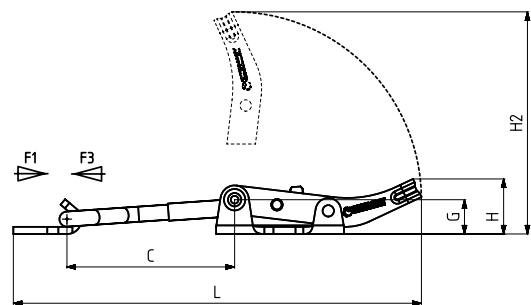


361-3-K

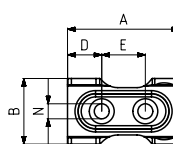


MODELLO NR	INOX	F1 (N)	F3 (N)	CORSA (apertura) (COURSE) (Longueur filetée)	PESO (POIDS) (gr ±%)
361 - 1	S361 -	1000	1200	23	55
361 - 2	S361 -	1500	1725	50	100
361 - 2 - K	S361 -	1500	1725	50	100
361 - 3 - K	S361 -	2000	2500	40	240
361 - 3	S361 -	2000	2500	40	250

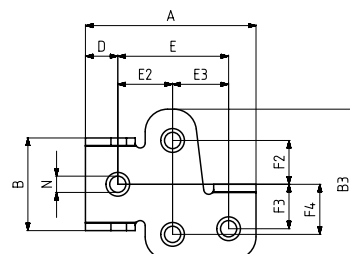
F1: FORZA DI ESERCIZIO (FORCE EXERCICE), F3: CAPACITÀ DI TENUTA (CAPACITÉ DE MAINTIEN)



MODELLO NR : 361-1
(N° MODELE) :



MODELLO NR : 361-2 / 361-2-K
(N° MODELE) :



MODELLO NR : 361-3 / 361-3-K
(N° MODELE) :

361-3



Base Orizzontale
Base de Montage Horizontale



MODELLO NR	A	B	B2	B3	C min.	C max.	D	E	E2	E3	F	F2	F3	F4	G	H	H2	J	K	L min.	L max.	N
361 - 1	42,5	20	16,5	27	22	31,5	11	22,5	11,3	11,2	14	6,9	6,9	-	10,5	16,5	57,5	20	M5	83	93,5	Ø 5
361 - 2	45	26	21	-	25	60	13,75	17,5	-	-	17	-	-	-	12	19,5	78	28,5	M6	110	145	Ø 6
361 - 2 - K	45	26	21	-	25	60	13,75	17,5	-	-	17	-	-	-	12	19,5	78	28,5	M6	110	145	Ø 6
361 - 3 - K	68,5	37	31,5	60	47	61	13	44,5	22	22,5	-	17,5	17,75	20	15	22	112	40	M8	164	178	Ø 6
361 - 3	68,5	37	31,5	60	47	61	13	44,5	22	22,5	22	17,5	17,75	20	15	22	124	40	M8	177	191	Ø 6

361-T

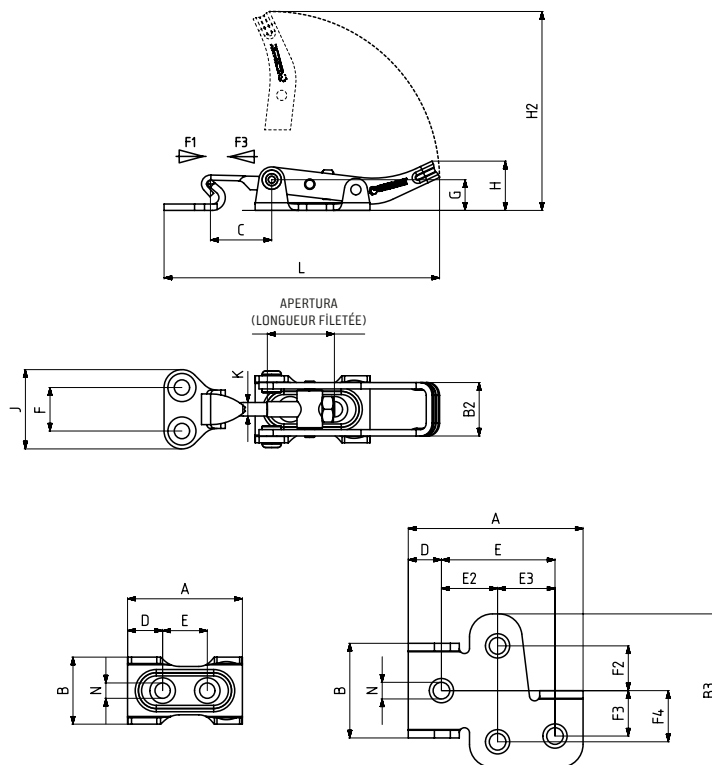


Nuovo

MODELLO NR	INOX	F1 (N)	F3 (N)	CORSA (apertura) (COURSE) (Longueur filetée)	PESO (POIDS) (gr ±%2)
361-2-T	S361 -	1400	1650	25	85
361-3-T	S361 -	1600	1800	25	205

F1 : FORZA DI ESERCIZIO (FORCE EXERCEE) , F3 : CAPACITA' DI TENUTA (CAPACITE DE MAINTIEN)

Base Orizzontale - Gancio ad Uncino
Corps Avec Base de Montage Horizontale



MODELLO NR (N° MODELE) : 361-2-T

MODELLO NR (N° MODELE) : 361-3-T



311-Y

Pagina/Page: 39



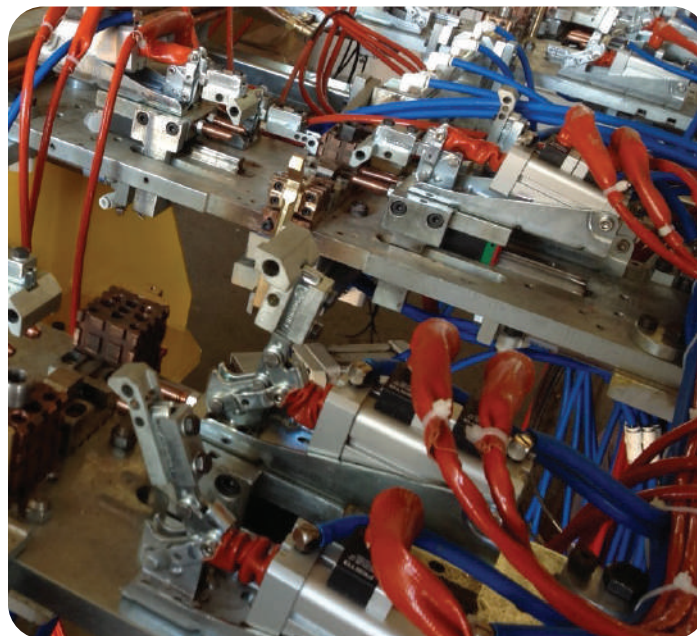
362

Pagina/Page: 49



363

Pagina/Page: 49



MODELLO NR	A	B	B2	B3	C min.	C max.	D	E	E2	E3	F	F2	F3	F4	G	H	H2	J	K	L min.	L max.	N
361-2-T	45	26	21	-	15,5	25,5	13,75	17,5	-	-	17	-	-	-	12	19,5	78	28,5	M6	99	109	Ø 6
361-3-T	68,5	37	31,5	60	20	25	13	44,5	22	22,5	-	17,5	17,75	20	15	22	112	40	M8	133	138	Ø 6

362



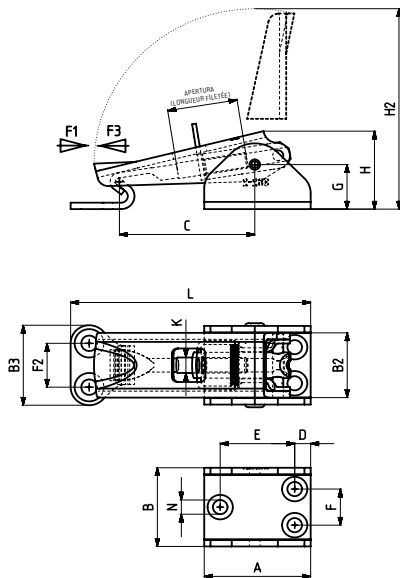
Base Orizzontale
Base de Montage Horizontale



341 Pagina/Page: 44 361 Pagina/Page: 47 363 Pagina/Page: 49

MODELLO NR	INOX	F1 (N)	F3 (N)	CORSA (apertura) (COURSE) (Longueur fileté)	PESO (POIDS) (gr ±%)
362-1	S362 -	1400	1650	25	140
362-2	S362 -	1600	1800	25	160

F1: FORZA DI ESERCIZIO (FORCE EXERCÉE) , F3: CAPACITA' DI TENUTA (CAPACITE DE MAINTIEN)

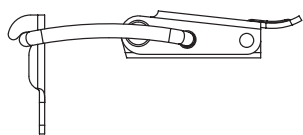


MODELLO NR	A	B	B2	B3	C Min	C Max	D	E	F	F2	G	H	H2	K	L Min	L Max	N
362-1	40	29,5	24	31	47	62	6	28	14	17	17	30	78	M6	86	101	Ø 5,5
362-2	40	30,5	25	31	47	62	6	28	14	17	17	30	78	M8	86	101	Ø 5,5

363



Base Orizzontale
Base de Montage Horizontale



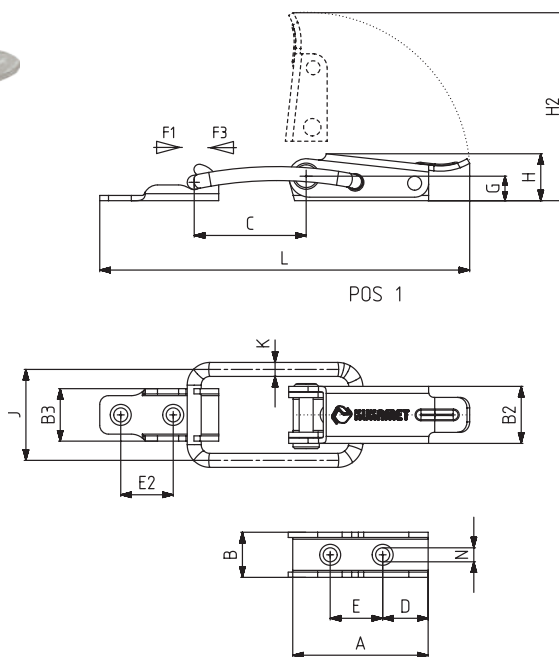
POS 2



351 Pagina/Page: 45 361 Pagina/Page: 47 362 Pagina/Page: 49

MODELLO NR	INOX	F1 (N)	F3 (N)	PESO (POIDS) (gr ±%)
363-2	S363-....	1500	1725	50

F1: FORZA DI ESERCIZIO (FORCE EXERCÉE) , F3: CAPACITA' DI TENUTA (CAPACITE DE MAINTIEN)

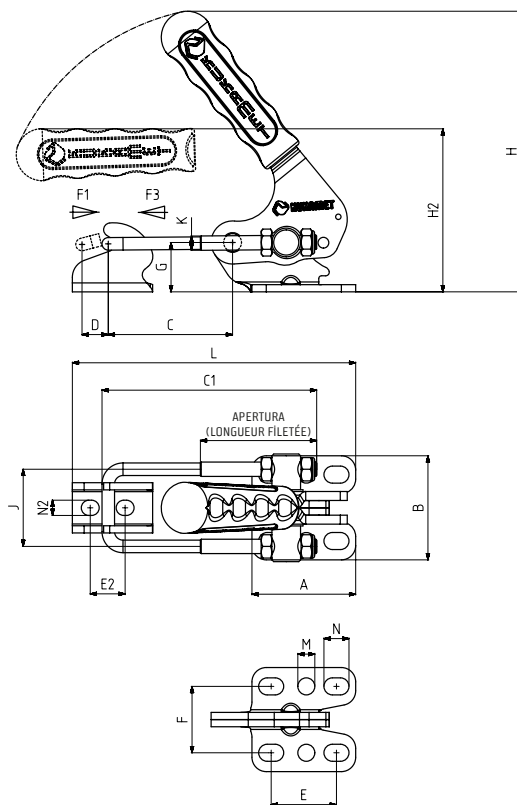


MODELLO NR	A	B	B2	B3	C	D	E	E2	G	H	H2	J	K	L	N
363-2	38.5	13	16.3	15	32	13	15	15	7	13.5	54	25	4	106	Ø 4

371



MODELLO NR	INOX	NERO (NOIR)	F1 (N)	F3 (N)	CORSA (apertura) (COURSE) (Longueur filetée)	PESO (POIDS) (gr ±%)
371 - 4	S 371 -	B 371 -	7000	8000	65	815
F1 : FORZA DI ESERCIZIO (FORCE EXERCICE) , F3 : CAPACITA' DI TENUTA (CAPACITE DE MAINTIEN)						
La resistenza alla trazione dell'attrezzo in acciaio inox è più o meno 30% (La résistance à la traction de la sauterelle en inox est inférieure de 30%.)						



Base Orizzontale - Braccio Inverso

Corps Avec Base de Montage Horizontale, Bras Inversé



311
Pagina/Page: 39



351
Pagina/Page: 45



341
Pagina/Page: 44



MODELLO NR	A	B	C min.	C max.	C1	D	E	E2	F	G	H	H2	J	K	L min.	L max.	M	N	N2
371 - 4	58	58	36	69,5	120	8,5	36,5	19,5	37	27,5	156	91	43	M8	125	158,5	Ø 9,5	9,5 x 14	8,5 x 10

La dimensione C è per tirante a U corto. Vedere pagina accessori. / La dimension C est pour le crochet en U - Voir les pages accessoires/Accessories Page.