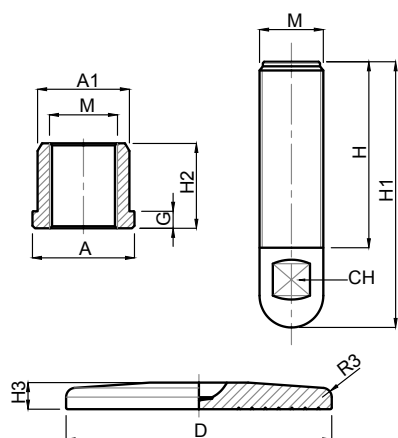


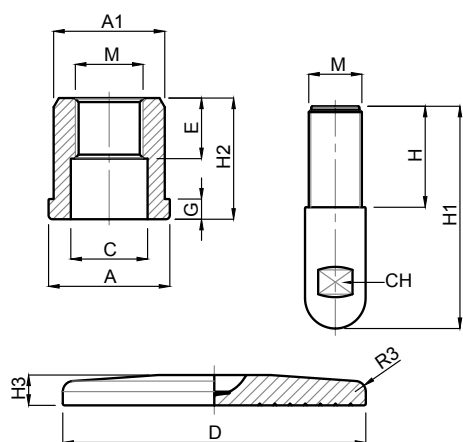
Embases tekno clean

Ø 80 à 200

Embase inox
Tige inox
Pied articulé oscillant



CODE	DIMENSIONS										CHARGE MAXI
	A	A1	G	CH	D	M	H	H1	H2	H3	
MA-16010	60	54	8	17	80	M20	70	100	25	10	35 000
MA-16030	60	54	10	20	100	M24	70	100	40	10	70 000
MA-16031	60	54	10	26	120	M30	70	100	40	10	80 000
MA-16041	80	75	10	26	120	M30	100	140	25	10	80 000
MA-16050	60	54	10	36	150	M40	100	140	50	15	120 000
MA-16051	60	54	10	36	200	M40	100	140	50	15	120 000



CODE	DIMENSIONS												CHARGE MAXI
	A	A1	C	G	E	CH	D	M	H	H1	H2	H3	
MA-16021	50	45	32	10	20	26	100	3/4 GAS	50	110	50	10	70 000
MA-16040	60	55	38	10	30	30	120	1" GAS	85	140	60	10	90 000
MA-16042	60	55	45	10	30	36	120	1" 1/4 GAS	85	140	60	10	100 000

matière

Embase en inox AISI 304 (316 sur demande).
Tige en inox AISI 304 (316 sur demande).

note

Ce support est fourni avec écrou de réglage inox comme indiqué sur le plan.
Possibilité Inox AISI 316 dès 50 pièces. Réalisation de dimensions et finitions spéciales de tiges filetées et d'embases.

