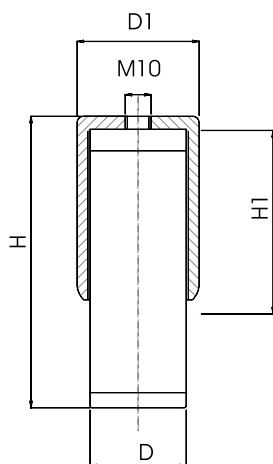


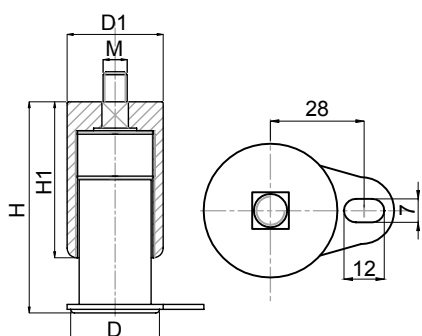
Embases tekno clean

Ø 40 à 56,6

Pied fixe



CODE	DIMENSIONS					CHARGE MAXI
	D	D1	H	H1	M	
MA-50039	44,5	52	85/110	62	M10	4 000
MA-50040	44,5	56,5	130/180	85	M10	5 000
MA-50050	56,6	64	130/180	85	M10	8 000



CODE	DÉSIGNATION	DIMENSIONS					CHARGE MAXI
		D	D1	H	H1	F	
MA-50019/F	D40 H88/110	40	40	88/110	67	M10x12	3 000

matière

Support en inox AISI 304.
Tige en inox AISI 304.
Embout en PVC noir.

note

Support particulièrement adapté au monde du mobilier professionnel nécessitant l'emploi d'inox.