

Embases plastique & caoutchouc

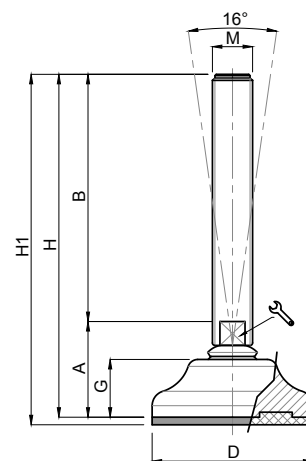
Ø 65

Embase technopolymère

Tige inox

Pied articulé oscillant

Version acier p. 13



CODE		DÉSIGNATION	DIMENSIONS								CHARGE MAXI	
Standard	avec semelle		A	B	D		M	G	H	H1	Newton	
MA-18210/65	MA-18211/65	M12x50	43	50	65	10		M12	33	93	96	13 000
MA-18214/65	MA-18215/65	M12x100	43	100	65	10		M12	33	143	146	13 000
MA-18218/65	MA-18219/65	M12x150	43	150	65	10		M12	33	193	196	13 000
MA-18222/65	MA-18223/65	M16x100	43	100	65	13		M16	33	143	146	18 000
MA-18226/65	MA-18227/65	M16x150	43	150	65	13		M16	33	193	196	18 000
MA-18230/65	MA-18231/65	M16x200	43	200	65	13		M16	33	243	246	18 000
MA-18234/65	MA-18235/65	M20x100	45	100	65	17		M20	33	145	148	18 000
MA-18238/65	MA-18239/65	M20x150	45	150	65	17		M20	33	195	198	18 000
MA-18242/65	MA-18243/65	M20x200	45	200	65	17		M20	33	245	248	18 000
MA-18246/65	MA-18247/65	M20x250	45	250	65	17		M20	33	295	298	18 000
MA-18250/65	MA-18251/65	M24x100	45	100	65	20		M24	33	145	148	18 000
MA-18254/65	MA-18255/65	M24x150	45	150	65	20		M24	33	195	198	18 000
MA-18258/65	MA-18259/65	M24x200	45	200	65	20		M24	33	245	248	18 000
MA-18262/65	MA-18263/65	M24x250	45	250	65	20		M24	33	295	298	18 000

matière

Embase en technopolymère noir mat renforcé fibre de verre.

Tige en inox AISI 304 (316 sur demande) livrée sans écrou. Semelle en caoutchouc NBR dureté 70° shore.

Sur demande support livré sans semelle (code standard).

note

Votre embase couleur RAL dès 1 500 pièces.

Réalisation de dimensions et finitions spéciales de tiges filetées dès 300 pièces.

Semelle spéciale (EPDM, nitrile, caoutchouc anti-trace...) sur demande.

