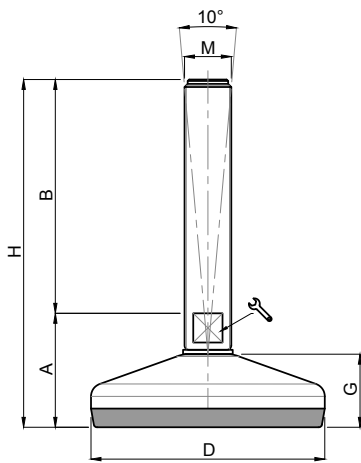



## Embases tôle inox

Ø 150

Embase inox  
Tige inox  
Pied articulé oscillant

Version acier p. 38  
Version semelle EPDM bleu p. 159



CODE	DÉSIGNATION	DIMENSIONS							CHARGE MAXI
		A	B	D		M	G	H	
Standard									Newton
MA-25306	M16x75	49	75	150	13	M16	35	124	30 000
MA-25308	M16x100	49	100	150	13	M16	35	149	30 000
MA-25310	M16x125	49	125	150	13	M16	35	174	30 000
MA-25312	M16x150	49	150	150	13	M16	35	199	30 000
MA-25314	M16x175	49	175	150	13	M16	35	224	30 000
MA-25316	M16x200	49	200	150	13	M16	35	249	30 000
MA-25318	M20x75	48	75	150	17	M20	35	123	30 000
MA-25320	M20x100	48	100	150	17	M20	35	148	30 000
MA-25322	M20x125	48	125	150	17	M20	35	173	30 000
MA-25324	M20x150	48	150	150	17	M20	35	198	30 000
MA-25326	M20x175	48	175	150	17	M20	35	223	30 000
MA-25328	M20x200	48	200	150	17	M20	35	248	30 000
MA-25330	M20x225	48	225	150	17	M20	35	273	30 000
MA-25332	M20x250	48	250	150	17	M20	35	298	30 000
MA-25334	M24x100	49	100	150	20	M24	35	149	40 000
MA-25336	M24x125	49	125	150	20	M24	35	174	40 000
MA-25338	M24x150	49	150	150	20	M24	35	199	40 000
MA-25340	M24x175	49	175	150	20	M24	35	224	40 000
MA-25342	M24x200	49	200	150	20	M24	35	249	40 000
MA-25344	M24x225	49	225	150	20	M24	35	274	40 000
MA-25346	M24x250	49	250	150	20	M24	35	299	40 000
MA-25348	M30x100	50	100	150	26	M30	35	150	40 000
MA-25350	M30x125	50	125	150	26	M30	35	175	40 000
MA-25352	M30x150	50	150	150	26	M30	35	200	40 000
MA-25354	M30x175	50	175	150	26	M30	35	225	40 000
MA-25356	M30x200	50	200	150	26	M30	35	250	40 000
MA-25358	M30x225	50	225	150	26	M30	35	275	40 000
MA-25360	M30x250	50	250	150	26	M30	35	300	40 000
MA-25362	M36x150	50	150	150	32	M36	35	200	40 000
MA-25364	M36x200	50	200	150	32	M36	35	250	40 000
MA-25366	M36x250	50	250	150	32	M36	35	300	40 000

matière

Embase en inox AISI 304 (316 sur demande). Tige en inox AISI 304 (316 sur demande) livrée sans écrou.  
Semelle en caoutchouc NBR vulcanisé. Dureté 80° shore.  
Finition sablée : pour commander code + SB.

note

Excellent rapport performance/coût.  
Réalisation de dimensions et finitions spéciales de tiges filetées dès 100 pièces.  
Semelle extrêmement résistante aux ripages ou déplacements de machines.

