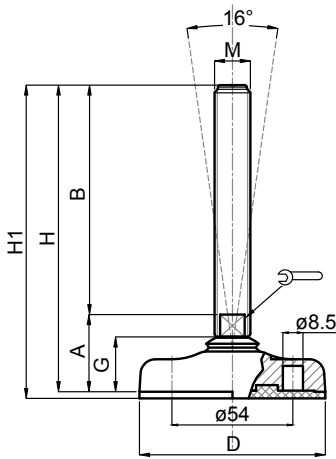


## Embases plastique &amp; caoutchouc

Ø 83

Embase extra plate technopolymère  
Tige inox  
Pied articulé oscillant fixable

Version acier p. 14



CODE		DÉSIGNATION	DIMENSIONS								CHARGE MAXI
Standard	avec semelle		A	B	D		M	G	H	H1	Newton
MA-18210	MA-18211	M12x50	35	50	83	10	M12	25	85	88	14 000
MA-18214	MA-18215	M12x100	35	100	83	10	M12	25	135	138	14 000
MA-18218	MA-18219	M12x150	35	150	83	10	M12	25	185	188	14 000
MA-18222	MA-18223	M16x100	35	100	83	13	M16	25	135	138	20 000
MA-18226	MA-18227	M16x150	35	150	83	13	M16	25	185	188	20 000
MA-18230	MA-18231	M16x200	35	200	83	13	M16	25	235	238	20 000
MA-18234	MA-18235	M20x100	37	100	83	17	M20	25	137	140	20 000
MA-18238	MA-18239	M20x150	37	150	83	17	M20	25	187	190	20 000
MA-18242	MA-18243	M20x200	37	200	83	17	M20	25	237	240	20 000
MA-18246	MA-18247	M20x250	37	250	83	17	M20	25	287	290	20 000
MA-18250	MA-18251	M24x100	37	100	83	20	M24	25	137	140	25 000
MA-18254*	MA-18255*	M24x150	37	150	83	20	M24	25	187	190	25 000
MA-18258*	MA-18259*	M24x200	37	200	83	20	M24	25	237	240	25 000
MA-18262	MA-18263	M24x250	37	250	83	20	M24	25	287	290	25 000

\* Référence disponible au pas fin (code + P2)

## matière

Embase en technopolymère noir mat renforcé fibre de verre.  
Tige en inox AISI 304 (316 sur demande) livrée sans écrou. Semelle en caoutchouc NBR dureté 70° shore.  
Sur demande support livré sans semelle (code standard).

## note

Votre embase couleur RAL dès 1 500 pièces.  
Réalisation de dimensions et finitions spéciales de tiges filetées dès 300 pièces.  
Semelle spéciale (EPDM, nitrile, caoutchouc anti-trace...) sur demande.

