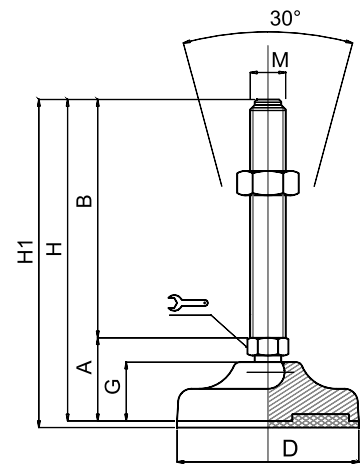


## Embases plastique &amp; caoutchouc

Ø 65

Embase technopolymère  
Tige inox  
Pied articulé à rotule

Version acier p. 9



CODE		DÉSIGNATION	DIMENSIONS								CHARGE MAXI	
Standard	avec semelle		A	B	D		M	G	H	H1	Newton	
MA-10048/10	MA-10049/10	M10x50	33	50	65	14		M10	23	83	86	11 000
MA-10050/10	MA-10051/10	M10x75	33	75	65	14		M10	23	108	111	11 000
MA-10052/10	MA-10053/10	M10x100	33	100	65	14		M10	23	133	136	11 000
MA-10054/10	MA-10055/10	M10x125	33	125	65	14		M10	23	158	161	11 000
MA-10048/12	MA-10049/12	M12x50	33	50	65	14		M12	23	83	86	11 000
MA-10050/12	MA-10051/12	M12x75	33	75	65	14		M12	23	108	111	11 000
MA-10052/12	MA-10053/12	M12x100	33	100	65	14		M12	23	133	136	11 000
MA-10054/12	MA-10055/12	M12x125	33	125	65	14		M12	23	158	161	11 000
MA-10056/12	MA-10057/12	M12x150	33	150	65	14		M12	23	183	186	11 000
MA-10048	MA-10049	M14x50	33	50	65	14		M14	23	83	86	15 000
MA-10050	MA-10051	M14x75	33	75	65	14		M14	23	108	111	15 000
MA-10052	MA-10053	M14x100	33	100	65	14		M14	23	133	136	15 000
MA-10054	MA-10055	M14x125	33	125	65	14		M14	23	158	161	15 000
MA-10056	MA-10057	M14x150	33	150	65	14		M14	23	183	186	15 000
MA-10058	MA-10059	M14x175	33	175	65	14		M14	23	208	211	15 000
MA-10060	MA-10061	M16x50	38	50	65	13		M16	23	88	91	15 000
MA-10062	MA-10063	M16x75	38	75	65	13		M16	23	113	116	15 000
MA-10064	MA-10065	M16x100	38	100	65	13		M16	23	138	141	15 000
MA-10066	MA-10067	M16x125	38	125	65	13		M16	23	163	166	15 000
MA-10068	MA-10069	M16x150	38	150	65	13		M16	23	188	191	15 000
MA-10070	MA-10071	M16x175	38	175	65	13		M16	23	213	216	15 000
MA-10072	MA-10073	M16x200	38	200	65	13		M16	23	238	241	15 000
MA-10060/20	MA-10061/20	M20x50	38	50	65	17		M20	23	88	91	15 000
MA-10062/20	MA-10063/20	M20x75	38	75	65	17		M20	23	113	116	15 000
MA-10064/20	MA-10065/20	M20x100	38	100	65	17		M20	23	138	141	15 000
MA-10066/20	MA-10067/20	M20x125	38	125	65	17		M20	23	163	166	15 000
MA-10068/20	MA-10069/20	M20x150	38	150	65	17		M20	23	188	191	15 000
MA-10070/20	MA-10071/20	M20x175	38	175	65	17		M20	23	213	216	15 000
MA-10072/20	MA-10073/20	M20x200	38	200	65	17		M20	23	238	241	15 000

## matière

Embase en technopolymère noir mat renforcé fibre de verre.  
Tige en inox AISI 304 (316 sur demande) livrée sans écrou. Semelle en caoutchouc NBR dureté 70° shore.  
Sur demande support livré sans semelle (code standard).

## note

Votre embase couleur RAL dès 1 500 pièces.  
Réalisation de dimensions et finitions spéciales de tiges filetées dès 300 pièces.  
Semelle spéciale (EPDM, nitrile, caoutchouc anti-trace...) sur demande.

