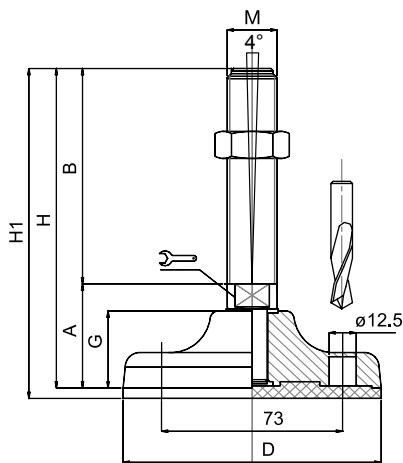


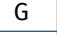
Embases plastique & caoutchouc

Ø 103

Embase technopolymère
Tige inox
Pied articulé oscillant fixe

Version acier p. 18



CODE		DÉSIGNATION	DIMENSIONS								CHARGE MAXI	
Standard	avec semelle		A	B	D		M	G	H	H1	Newton	
MA-12718	MA-12719	M16x50	45	50	103	17	○	M16	33	95	98	35 000
MA-12720	MA-12721	M16x75	45	75	103	17	○	M16	33	120	123	35 000
MA-12722	MA-12723	M16x100	45	100	103	17	○	M16	33	145	148	35 000
MA-12724	MA-12725	M16x125	45	125	103	17	○	M16	33	170	173	35 000
MA-12726	MA-12727	M16x150	45	150	103	17	○	M16	33	195	198	35 000
MA-12728	MA-12729	M16x175	45	175	103	17	○	M16	33	220	223	35 000
MA-12730	MA-12731	M16x200	45	200	103	17	○	M16	33	245	248	35 000
MA-12732	MA-12733	M16x225	45	225	103	17	○	M16	33	270	273	35 000
MA-12752	MA-12753	M20x75	45	75	103	17	○	M20	33	120	123	35 000
MA-12754	MA-12755	M20x100	45	100	103	17	○	M20	33	145	148	35 000
MA-12756	MA-12757	M20x125	45	125	103	17	○	M20	33	170	173	35 000
MA-12758	MA-12759	M20x150	45	150	103	17	○	M20	33	195	198	35 000
MA-12760	MA-12761	M20x175	45	175	103	17	○	M20	33	220	223	35 000
MA-12762	MA-12763	M20x200	45	200	103	17	○	M20	33	245	248	35 000
MA-12764	MA-12765	M20x225	45	225	103	17	○	M20	33	270	273	35 000
MA-12784	MA-12785	M24x75	47	75	103	20	○	M24	33	122	125	35 000
MA-12786	MA-12787	M24x100	47	100	103	20	○	M24	33	147	150	35 000
MA-12788	MA-12789	M24x125	47	125	103	20	○	M24	33	172	175	35 000
MA-12790*	MA-12791*	M24x150	47	150	103	20	○	M24	33	197	200	35 000
MA-12792	MA-12793	M24x175	47	175	103	20	○	M24	33	222	225	35 000
MA-12794*	MA-12795*	M24x200	47	200	103	20	○	M24	33	247	250	35 000
MA-12796	MA-12797	M24x225	47	225	103	20	○	M24	33	272	275	35 000

* Référence disponible au pas fin (code + P2)

matière

Embase en technopolymère noir mat renforcé fibre de verre.
Tige en inox AISI 304 (316 sur demande) livrée sans écrou. Semelle en caoutchouc NBR dureté 70° shore.
Sur demande support livré sans semelle (code standard).

note

Votre embase couleur RAL dès 1 500 pièces.
Réalisation de dimensions et finitions spéciales de tiges filetées dès 200 pièces.
Semelle spéciale (EPDM, nitrile, caoutchouc anti-trace...) sur demande.
Embase indéboîtable lors des transports et/ou déplacements.

