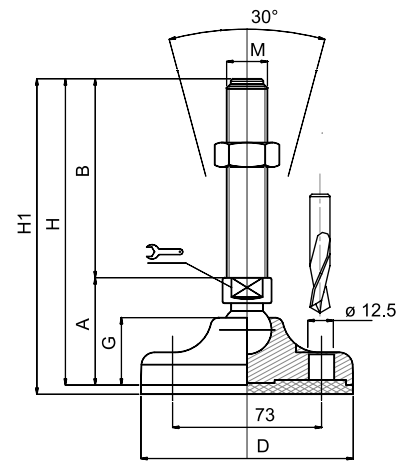


## Embases plastique & caoutchouc

**Ø 103**

Embase technopolymère  
Tige inox  
Pied articulé à rotule fixe

Version acier p. 11



CODE		DÉSIGNATION	DIMENSIONS								CHARGE MAXI	
Standard	avec semelle		A	B	D		M	G	H	H1		Newton
MA-10102	MA-10103	M16x50	51	50	103	20		M16	32	101	104	25 000
MA-10104	MA-10105	M16x75	51	75	103	20		M16	32	126	129	25 000
MA-10106	MA-10107	M16x100	51	100	103	20		M16	32	151	154	25 000
MA-10108	MA-10109	M16x125	51	125	103	20		M16	32	176	179	25 000
MA-10110	MA-10111	M16x150	51	150	103	20		M16	32	201	204	25 000
MA-10112	MA-10113	M16x175	51	175	103	20		M16	32	226	229	25 000
MA-10114	MA-10115	M16x200	51	200	103	20		M16	32	251	254	25 000
MA-10116	MA-10117	M16x225	51	225	103	20		M16	32	276	279	25 000
MA-10120	MA-10121	M20x75	51	75	103	20		M20	32	126	129	25 000
MA-10122	MA-10123	M20x100	51	100	103	20		M20	32	151	154	25 000
MA-10124	MA-10125	M20x125	51	125	103	20		M20	32	176	179	25 000
MA-10126	MA-10127	M20x150	51	150	103	20		M20	32	201	204	25 000
MA-10128	MA-10129	M20x175	51	175	103	20		M20	32	226	229	25 000
MA-10130	MA-10131	M20x200	51	200	103	20		M20	32	251	254	25 000
MA-10132	MA-10133	M20x225	51	225	103	20		M20	32	276	279	25 000
MA-10134	MA-10135	M20x250	51	250	103	20		M20	32	301	304	25 000
MA-10138	MA-10139	M24x75	52	75	103	20		M24	32	127	130	25 000
MA-10140	MA-10141	M24x100	52	100	103	20		M24	32	152	155	25 000
MA-10142	MA-10143	M24x125	52	125	103	20		M24	32	177	180	25 000
MA-10144*	MA-10145*	M24x150	52	150	103	20		M24	32	202	205	25 000
MA-10146	MA-10147	M24x175	52	175	103	20		M24	32	227	230	25 000
MA-10148*	MA-10149*	M24x200	52	200	103	20		M24	32	252	255	25 000
MA-10150	MA-10151	M24x225	52	225	103	20		M24	32	277	280	25 000
MA-10152	MA-10153	M24x250	52	250	103	20		M24	32	302	305	25 000

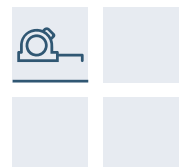
\* Référence disponible au pas fin (code + P2)

### matière

Embase en technopolymère noir mat renforcé fibre de verre.  
Tige en inox AISI 304 (316 sur demande) livrée sans écrou. Semelle en caoutchouc NBR dureté 70° shore.  
Sur demande support livré sans semelle (code standard).

### note

Votre embase couleur RAL dès 1 500 pièces.  
Réalisation de dimensions et finitions spéciales de tiges filetées dès 200 pièces.  
Semelle spéciale (EPDM, nitrile, caoutchouc anti-trace...) sur demande.



**Martin**  
Levelling Components