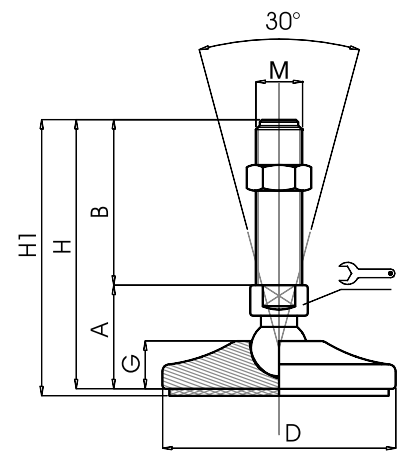


Embases inox massif

Ø 120

Embase inox
Tige inox
Pied articulé à rotule

Version acier p. 51



CODE		DÉSIGNATION	DIMENSIONS								CHARGE MAXI	
Standard	avec semelle		A	B	D		M	G	H	H1	Newton	
MA-10594	MA-10595	M16x50	46	50	120	20	⊖	M16	23	96	99	35 000
MA-10596	MA-10597	M16x75	46	75	120	20	⊖	M16	23	121	124	35 000
MA-10598	MA-10599	M16x100	46	100	120	20	⊖	M16	23	146	149	35 000
MA-10600	MA-10601	M16x125	46	125	120	20	⊖	M16	23	171	174	35 000
MA-10602	MA-10603	M16x150	46	150	120	20	⊖	M16	23	196	199	35 000
MA-10604	MA-10605	M16x175	46	175	120	20	⊖	M16	23	221	224	35 000
MA-10606	MA-10607	M16x200	46	200	120	20	⊖	M16	23	246	249	35 000
MA-10612	MA-10613	M20x75	46	75	120	20	⊖	M20	23	121	124	45 000
MA-10614	MA-10615	M20x100	46	100	120	20	⊖	M20	23	146	149	45 000
MA-10616	MA-10617	M20x125	46	125	120	20	⊖	M20	23	171	174	45 000
MA-10618	MA-10619	M20x150	46	150	120	20	⊖	M20	23	196	199	45 000
MA-10620	MA-10621	M20x175	46	175	120	20	⊖	M20	23	221	224	45 000
MA-10622	MA-10623	M20x200	46	200	120	20	⊖	M20	23	246	249	45 000
MA-10624	MA-10625	M20x225	46	225	120	20	⊖	M20	23	271	274	45 000
MA-10626	MA-10627	M20x250	46	250	120	20	⊖	M20	23	296	299	45 000
MA-10630	MA-10631	M24x75	47	75	120	20	⊖	M24	23	122	125	55 000
MA-10632	MA-10633	M24x100	47	100	120	20	⊖	M24	23	147	150	55 000
MA-10634	MA-10635	M24x125	47	125	120	20	⊖	M24	23	172	175	55 000
MA-10636*	MA-10637*	M24x150	47	150	120	20	⊖	M24	23	197	200	55 000
MA-10638	MA-10639	M24x175	47	175	120	20	⊖	M24	23	222	225	55 000
MA-10640*	MA-10641*	M24x200	47	200	120	20	⊖	M24	23	247	250	55 000
MA-10642	MA-10643	M24x225	47	225	120	20	⊖	M24	23	272	275	55 000
MA-10644	MA-10645	M24x250	47	250	120	20	⊖	M24	23	297	300	55 000
MA-10646	MA-10647	M30x100	47	100	120	26	⊖	M30	23	147	150	65 000
MA-10648	MA-10649	M30x125	47	125	120	26	⊖	M30	23	172	175	65 000
MA-10650*	MA-10651*	M30x150	47	150	120	26	⊖	M30	23	197	200	65 000
MA-10652	MA-10653	M30x175	47	175	120	26	⊖	M30	23	222	225	65 000
MA-10654*	MA-10655*	M30x200	47	200	120	26	⊖	M30	23	247	250	65 000
MA-10656	MA-10657	M30x225	47	225	120	26	⊖	M30	23	272	275	65 000
MA-10658	MA-10659	M30x250	47	250	120	26	⊖	M30	23	297	300	65 000

* Référence disponible au pas fin (code + P2)

matière

Embase en inox AISI 304 (316 sur demande). Tige en inox AISI 304 (316 sur demande) livrée sans écrou.
Semelle en caoutchouc NBR dureté 70° shore.
Sur demande support livré sans semelle (code standard).

note

Réalisation de dimensions et finitions spéciales de tiges filetées.
Semelle spéciale (EPDM, nitrile, caoutchouc anti-trace...) sur demande.



Martin
Levelling Components