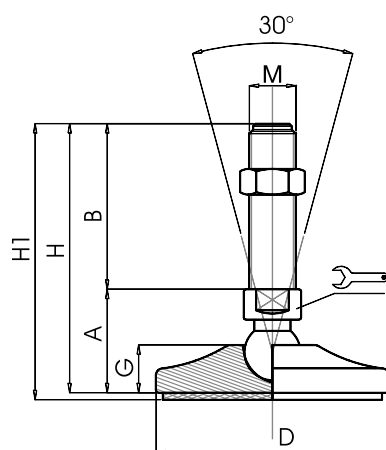


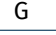
Embases inox massif

Ø 100

 Embase inox
 Tige inox
 Pied articulé à rotule

Version acier p. 50



CODE		DÉSIGNATION	DIMENSIONS								CHARGE MAXI	
Standard	avec semelle		A	B	D		M	G	H	H1	Newton	
MA-10542	MA-10543	M16x50	43	50	100	20	⊕	M16	20	93	96	35 000
MA-10544	MA-10545	M16x75	43	75	100	20	⊕	M16	20	118	121	35 000
MA-10546	MA-10547	M16x100	43	100	100	20	⊕	M16	20	143	146	35 000
MA-10548	MA-10549	M16x125	43	125	100	20	⊕	M16	20	168	171	35 000
MA-10550	MA-10551	M16x150	43	150	100	20	⊕	M16	20	193	196	35 000
MA-10552	MA-10553	M16x175	43	175	100	20	⊕	M16	20	218	221	35 000
MA-10554	MA-10555	M16x200	43	200	100	20	⊕	M16	20	243	246	35 000
MA-10560	MA-10561	M20x75	43	75	100	20	⊕	M20	20	118	121	45 000
MA-10562	MA-10563	M20x100	43	100	100	20	⊕	M20	20	143	146	45 000
MA-10564	MA-10565	M20x125	43	125	100	20	⊕	M20	20	168	171	45 000
MA-10566	MA-10567	M20x150	43	150	100	20	⊕	M20	20	193	196	45 000
MA-10568	MA-10569	M20x175	43	175	100	20	⊕	M20	20	218	221	45 000
MA-10570	MA-10571	M20x200	43	200	100	20	⊕	M20	20	243	246	45 000
MA-10572	MA-10573	M20x225	43	225	100	20	⊕	M20	20	268	271	45 000
MA-10574	MA-10575	M20x250	43	250	100	20	⊕	M20	20	293	296	45 000
MA-10578	MA-10579	M24x75	44	75	100	20	⊕	M24	20	119	122	55 000
MA-10580	MA-10581	M24x100	44	100	100	20	⊕	M24	20	144	147	55 000
MA-10582	MA-10583	M24x125	44	125	100	20	⊕	M24	20	169	172	55 000
MA-10584*	MA-10585*	M24x150	44	150	100	20	⊕	M24	20	199	202	55 000
MA-10586	MA-10587	M24x175	44	175	100	20	⊕	M24	20	219	222	55 000
MA-10588*	MA-10589*	M24x200	44	200	100	20	⊕	M24	20	244	247	55 000
MA-10590	MA-10591	M24x225	44	225	100	20	⊕	M24	20	269	272	55 000
MA-10592	MA-10593	M24x250	44	250	100	20	⊕	M24	20	294	297	55 000

* Référence disponible au pas fin (code + P2)

matière

 Embase en inox AISI 304 (316 sur demande). Tige en inox AISI 304 (316 sur demande) livrée sans écrou.
 Semelle en caoutchouc NBR dureté 70° shore.
 Sur demande support livré sans semelle (code standard).

note

 Réalisation de dimensions et finitions spéciales de tiges filetées.
 Semelle spéciale (EPDM, nitrile, caoutchouc anti-trace...) sur demande.
