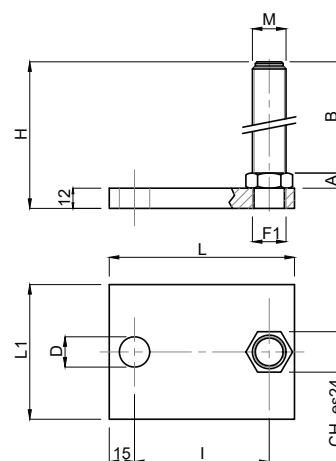


## Embases tôle acier

Embase acier rectangulaire  
Tige acier  
Pied fixe



CODE	DIMENSIONS BASE				DIMENSIONS TIGE					CHARGE MAXI
	L	L1	I	D	A	B	M	F1	H	
Standard										Newton
MA-19000	100	60	70	18	9	150	M16	M16	171	30 000
MA-19001	110	80	80	18	9	200	M20	M20	221	40 000
MA-19002	200	80	160	18	10	200	M24	M24	222	45 000

### matière

Embase en acier zingué C40.  
Tige en acier zingué livrée sans écrou.

### note

Réalisation de dimensions et finitions spéciales dès 100 pièces.  
Facilité de fixation due au grand entraxe tige-trou de fixation.  
Excellent rapport performance/coût.

