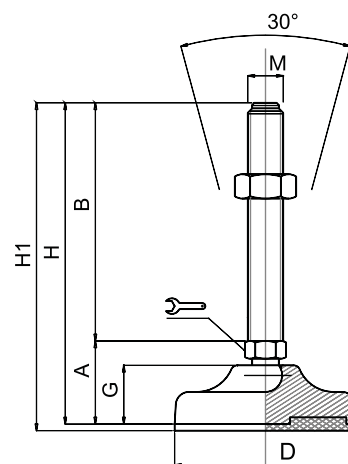


Embases plastique & caoutchouc

Ø 50

Embase technopolymère
Tige acier
Pied articulé à rotule

Version inox p. 81



| CODE | | DÉSIGNATION | DIMENSIONS | | | | | | | | CHARGE MAXI | |
|--------------|--------------|-------------|------------|-----|----|----|---|-----|----|-----|-------------|--------|
| Standard | avec semelle | | A | B | D | | M | G | H | H1 | Newton | |
| MA-10240 | MA-10241 | M10x50 | 31 | 50 | 50 | 14 | ⬡ | M10 | 20 | 81 | 84 | 11 000 |
| MA-10242 | MA-10243 | M10x75 | 31 | 75 | 50 | 14 | ⬡ | M10 | 20 | 106 | 109 | 11 000 |
| MA-10244 | MA-10245 | M10x100 | 31 | 100 | 50 | 14 | ⬡ | M10 | 20 | 131 | 134 | 11 000 |
| MA-10246 | MA-10247 | M10x125 | 31 | 125 | 50 | 14 | ⬡ | M10 | 20 | 156 | 159 | 11 000 |
| MA-10250 | MA-10251 | M12x50 | 31 | 50 | 50 | 14 | ⬡ | M12 | 20 | 81 | 84 | 11 000 |
| MA-10252 | MA-10253 | M12x75 | 31 | 75 | 50 | 14 | ⬡ | M12 | 20 | 106 | 109 | 11 000 |
| MA-10254 | MA-10255 | M12x100 | 31 | 100 | 50 | 14 | ⬡ | M12 | 20 | 131 | 134 | 11 000 |
| MA-10256 | MA-10257 | M12x125 | 31 | 125 | 50 | 14 | ⬡ | M12 | 20 | 156 | 159 | 11 000 |
| MA-10256/150 | MA-10257/150 | M12x150 | 31 | 150 | 50 | 14 | ⬡ | M12 | 20 | 181 | 184 | 11 000 |
| MA-10260 | MA-10261 | M14x50 | 31 | 50 | 50 | 14 | ⬡ | M14 | 20 | 81 | 84 | 11 000 |
| MA-10262 | MA-10263 | M14x75 | 31 | 75 | 50 | 14 | ⬡ | M14 | 20 | 106 | 109 | 11 000 |
| MA-10264 | MA-10265 | M14x100 | 31 | 100 | 50 | 14 | ⬡ | M14 | 20 | 131 | 134 | 11 000 |
| MA-10266 | MA-10267 | M14x125 | 31 | 125 | 50 | 14 | ⬡ | M14 | 20 | 156 | 159 | 11 000 |
| MA-10260/16 | MA-10261/16 | M16x50 | 31 | 50 | 50 | 16 | ⬡ | M16 | 20 | 81 | 84 | 11 000 |
| MA-10262/16 | MA-10263/16 | M16x75 | 31 | 75 | 50 | 16 | ⬡ | M16 | 20 | 106 | 109 | 11 000 |
| MA-10264/16 | MA-10265/16 | M16x100 | 31 | 100 | 50 | 16 | ⬡ | M16 | 20 | 131 | 134 | 11 000 |
| MA-10266/16 | MA-10267/16 | M16x125 | 31 | 125 | 50 | 16 | ⬡ | M16 | 20 | 156 | 159 | 11 000 |
| MA-10268/16 | MA-10269/16 | M16x150 | 31 | 150 | 50 | 16 | ⬡ | M16 | 20 | 181 | 184 | 11 000 |

matière

Embase en technopolymère noir mat renforcé fibre de verre.
Tige en acier zingué livrée sans écrou. Semelle en caoutchouc NBR dureté 70° shore.
Sur demande support livré sans semelle (code standard).

note

Votre embase couleur RAL dès 1 500 pièces.
Réalisation de dimensions et finitions spéciales de tiges filetées dès 300 pièces.
Semelle spéciale (EPDM, nitrile, caoutchouc anti-trace...) sur demande.

