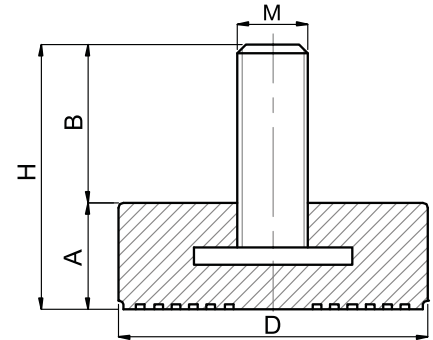


Embases plastique & caoutchouc

Ø 30

Embase caoutchouc
Tige acier
Pied fixe

Version inox p. 79



CODE	DÉSIGNATION	DIMENSIONS					CHARGE MAXI
Standard		A	D	M	B	H	Newton
MA-7030-6X38F	M6X38	10	30	M6	38	48	1 000
MA-7030-8X38F	M8X38	10	30	M8	38	48	1 200
MA-7030-10X38F	M10X38	10	30	M10	38	48	1 400
MA-7030-12X28F	M12X28	10	30	M12	28	38	1 500

matière

Embase en caoutchouc NBR dureté 70° shore. Tige en acier zingué.

note

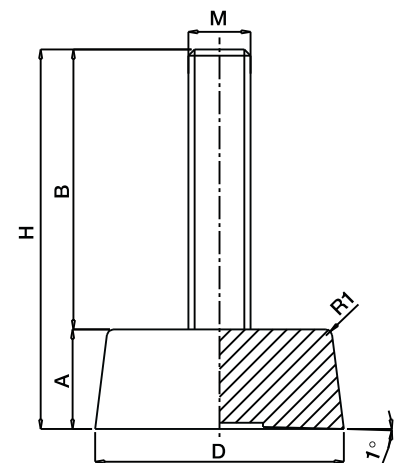
Sur demande autres types et dimensions.

Embases plastique & caoutchouc

Ø 40

Embase caoutchouc
Tige acier
Pied fixe

Version inox p. 79



CODE	DÉSIGNATION	DIMENSIONS					CHARGE MAXI
Standard		B	D	M	A	H	Newton
MA-7040-8x25F	M8x25	25	40	M8	16	41	1 800
MA-7040-10x25F	M10x25	25	40	M10	16	41	2 250
MA-7040-12x25F	M12x25	25	40	M12	16	41	3 150

matière

Embase en caoutchouc NBR dureté 70° shore. Tige en acier zingué.

note

Excellente adhérence sur surfaces lisses. Sur demande réalisation de tiges filetées spéciales (1 500 pièces).