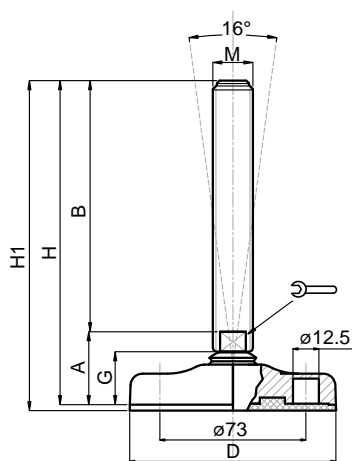


Embases plastique & caoutchouc

Ø 103

Embase extra plate technopolymère
Tige acier
Pied articulé oscillant fixable

Version inox p. 88



CODE		DÉSIGNATION	DIMENSIONS								CHARGE MAXI	
Standard	avec semelle		A	B	D		M	G	H	H1	Newton	
MA-18720	MA-18721	M16x100	37	100	103	13		M16	27	137	140	30 000
MA-18724	MA-18725	M16x150	37	150	103	13		M16	27	187	190	30 000
MA-18728	MA-18729	M16x200	37	200	103	13		M16	27	237	240	30 000
MA-18732	MA-18733	M20x100	39	100	103	17		M20	27	139	142	30 000
MA-18736	MA-18737	M20x150	39	150	103	17		M20	27	189	192	30 000
MA-18740	MA-18741	M20x200	39	200	103	17		M20	27	239	242	30 000
MA-18744	MA-18745	M20x250	39	250	103	17		M20	27	289	292	30 000
MA-18748	MA-18749	M24x100	39	100	103	20		M24	27	139	142	30 000
MA-18752*	MA-18753*	M24x150	39	150	103	20		M24	27	189	192	30 000
MA-18756*	MA-18757*	M24x200	39	200	103	20		M24	27	239	242	30 000
MA-18760	MA-18761	M24x250	39	250	103	20		M24	27	289	292	30 000

* Référence disponible au pas fin (code + P2)

matière

Embase en technopolymère noir mat renforcé fibre de verre.
Tige en acier zingué livrée sans écrou. Semelle en caoutchouc NBR dureté 70° shore.
Sur demande support livré sans semelle (code standard).

note

Votre embase couleur RAL dès 1 500 pièces.
Réalisation de dimensions et finitions spéciales de tiges filetées dès 200 pièces.
Semelle spéciale (EPDM, nitrile, caoutchouc anti-trace...) sur demande.

