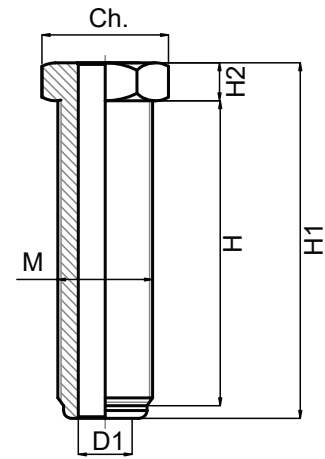


Embases et vis précision

Vis de réglage

Acier

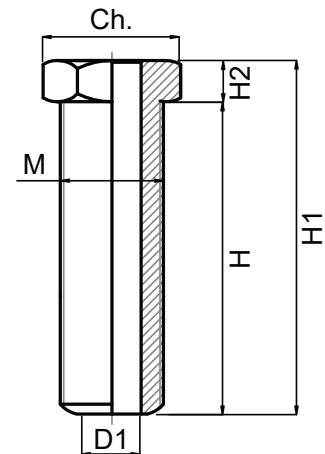


CODE		DÉSIGNATION	DIMENSIONS				CHARGE MAXI		
Zingué	Phosphaté		H1	H2	H		D1	M	Newton
MA-19110Z	MA-19110F	VIS M36x3	135	15	116	41	22	36x3	90 000

Embases et vis précision

Vis de réglage

Acier



CODE		DÉSIGNATION	DIMENSIONS				CHARGE MAXI		
Zingué	Phosphaté		H1	H2	H		D1	M	Newton
MA-19111Z	MA-19111F	VIS M42x2	140	20	120	45	26	42x2	100 000

matière

Acier zingué code Z ou acier bruni code F.

note

Le pas fin de la vis permet un réglage extrêmement précis.
 Nous pouvons concevoir tous types et dimensions d'embases circulaires pour l'utilisation de ces vis.
 Consultez notre bureau technique.

