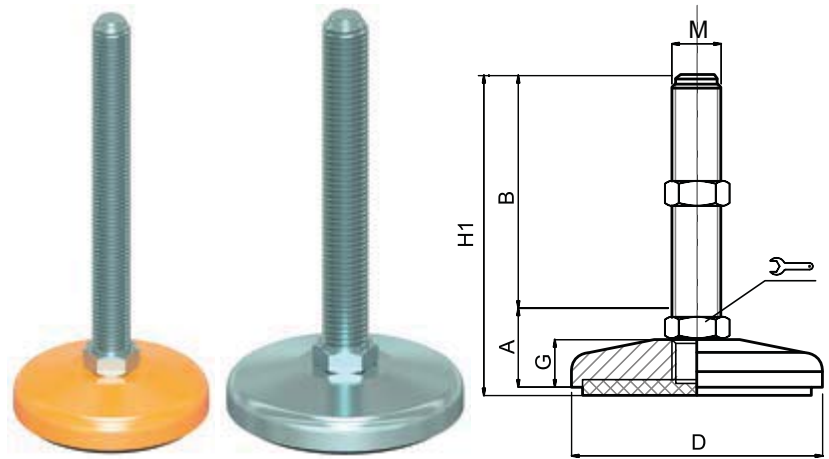


Embases acier massif

Ø 80

Embase acier
Tige acier
Pied fixe

Version inox p. 143



VERSION ACIER COULEUR JAUNE

CODE	DÉSIGNATION	DIMENSIONS							CHARGE MAXI
		A	B	D		M	G	H1	
Standard									Newton
MA-11491	M16x100	28	100	80	20	M16	19	131	30 000
MA-11495	M16x150	28	150	80	20	M16	19	181	30 000
MA-11499	M16x200	28	200	80	20	M16	19	231	30 000
MA-11539	M20x100	28	100	80	24	M20	19	131	35 000
MA-11543	M20x150	28	150	80	24	M20	19	181	35 000
MA-11547	M20x200	28	200	80	24	M20	19	231	35 000
MA-11549	M20x225	28	225	80	24	M20	19	256	35 000
MA-11539/24	M24x100	28	100	80	24	M24	19	131	40 000
MA-11543/24*	M24x150	28	150	80	24	M24	19	181	40 000
MA-11547/24*	M24x200	28	200	80	24	M24	19	231	40 000
MA-11549/24	M24x225	28	225	80	24	M24	19	256	40 000

* Référence disponible au pas fin (code + P2)

VERSION ACIER ZINGUÉ

CODE	DÉSIGNATION	DIMENSIONS							CHARGE MAXI
		A	B	D		M	G	H1	
Standard									Newton
MA-11515	M16x100	28	100	80	20	M16	19	131	30 000
MA-11519	M16x150	28	150	80	20	M16	19	181	30 000
MA-11523	M16x200	28	200	80	20	M16	19	231	30 000
MA-11563	M20x100	28	100	80	24	M20	19	131	35 000
MA-11567	M20x150	28	150	80	24	M20	19	181	35 000
MA-11571	M20x200	28	200	80	24	M20	19	231	35 000
MA-11573	M20x225	28	225	80	24	M20	19	256	35 000
MA-11563/24	M24x100	28	100	80	24	M24	19	131	40 000
MA-11567/24	M24x150	28	150	80	24	M24	19	181	40 000
MA-11571/24	M24x200	28	200	80	24	M24	19	231	40 000
MA-11573/24	M24x225	28	225	80	24	M24	19	256	40 000

matière

Embase en acier couleur jaune ou zingué. Tige en acier zingué livrée sans écrou.
Semelle en caoutchouc NBR dureté 70° shore.
Sur demande support livré sans semelle.

note

Pour des séries de 200 pièces en Ø80 votre couleur RAL réalisée sans surcoût.
Réalisation de dimensions et finitions spéciales de tiges filetées.

