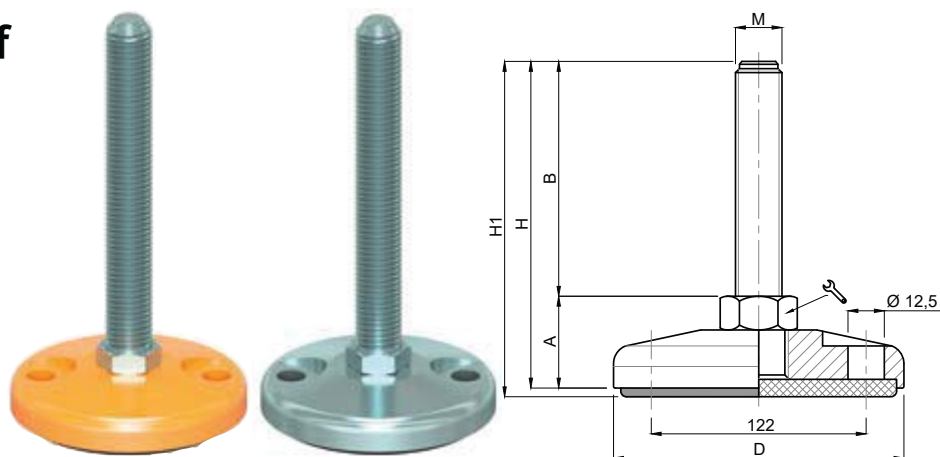


Embases acier massif

Ø 159

Embase acier
Tige acier
Pied fixe fixable

Version inox p. 148



VERSION ACIER COULEUR JAUNE

CODE		DÉSIGNATION	DIMENSIONS							CHARGE MAXI
Standard	avec semelle		A	B	D		M	G	H	Newton
MA-12426	MA-12426/G	M20x100	32	100	159	24	M20	23	132	50 000
MA-12430	MA-12430/G	M20x150	32	150	159	24	M20	23	182	50 000
MA-12434	MA-12434/G	M20x200	32	200	159	24	M20	23	232	50 000
MA-12438	MA-12438/G	M20x250	32	250	159	24	M20	23	282	50 000
MA-12482	MA-12482/G	M24x100	32	100	159	24	M24	23	132	60 000
MA-12486*	MA-12486/G	M24x150	32	150	159	24	M24	23	182	60 000
MA-12490*	MA-12490/G	M24x200	32	200	159	24	M24	23	232	60 000
MA-12494	MA-12494/G	M24x250	32	250	159	24	M24	23	282	60 000
MA-12538	MA-12538/G	M30x100	32	100	159	30	M30	23	132	70 000
MA-12542*	MA-12542/G	M30x150	32	150	159	30	M30	23	182	70 000
MA-12546*	MA-12546/G	M30x200	32	200	159	30	M30	23	232	70 000
MA-12550	MA-12550/G	M30x250	32	250	159	30	M30	23	282	70 000

* Référence disponible au pas fin (code + P2)

VERSION ACIER ZINGUÉ

CODE		DÉSIGNATION	DIMENSIONS							CHARGE MAXI
Standard	avec semelle		A	B	D		M	G	H	Newton
MA-12454	MA-12454/G	M20x100	32	100	159	24	M20	23	132	50 000
MA-12458	MA-12458/G	M20x150	32	150	159	24	M20	23	182	50 000
MA-12462	MA-12462/G	M20x200	32	200	159	24	M20	23	232	50 000
MA-12466	MA-12466/G	M20x250	32	250	159	24	M20	23	282	50 000
MA-12510	MA-12510/G	M24x100	32	100	159	24	M24	23	132	60 000
MA-12514	MA-12514/G	M24x150	32	150	159	24	M24	23	182	60 000
MA-12518	MA-12518/G	M24x200	32	200	159	24	M24	23	232	60 000
MA-12522	MA-12522/G	M24x250	32	250	159	24	M24	23	282	60 000
MA-12566	MA-12566/G	M30x100	32	100	159	30	M30	23	132	70 000
MA-12570	MA-12570/G	M30x150	32	150	159	30	M30	23	182	70 000
MA-12574	MA-12574/G	M30x200	32	200	159	30	M30	23	232	70 000
MA-12578	MA-12578/G	M30x250	32	250	159	30	M30	23	282	70 000

matière

Embase en acier couleur jaune ou zingué. Tige en acier zingué livrée sans écrou.
Semelle en caoutchouc NBR dureté 70° shore.
Sur demande support livré sans semelle.

note

Pour des séries 100 pièces en Ø159, votre couleur RAL réalisée sans surcoût.
Réalisation de dimensions et finitions spéciales de tiges filetées.
Particulièrement adaptés aux implantations de robotique.

