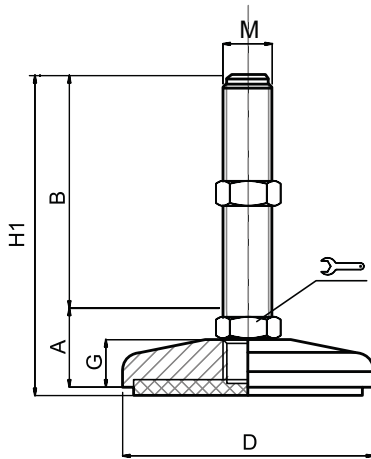


Embases acier massif

Ø 100

Embase acier
Tige acier
Pied fixe

Version inox p. 143



VERSION ACIER COULEUR JAUNE

CODE	DÉSIGNATION	DIMENSIONS							CHARGE MAXI
		A	B	D		M	G	H1	
Standard									Newton
MA-11587	M16x100	30	100	100	24	M16	20	133	35 000
MA-11591	M16x150	30	150	100	24	M16	20	183	35 000
MA-11595	M16x200	30	200	100	24	M16	20	233	35 000
MA-11643	M20x100	30	100	100	24	M20	20	133	40 000
MA-11647	M20x150	30	150	100	24	M20	20	183	40 000
MA-11651	M20x200	30	200	100	24	M20	20	233	40 000
MA-11655	M20x250	30	250	100	24	M20	20	283	40 000
MA-11699	M24x100	30	100	100	24	M24	20	133	45 000
MA-11703*	M24x150	30	150	100	24	M24	20	183	45 000
MA-11707*	M24x200	30	200	100	24	M24	20	233	45 000
MA-11711	M24x250	30	250	100	24	M24	20	283	45 000

* Référence disponible au pas fin (code + P2)

VERSION ACIER ZINGUÉ

CODE	DÉSIGNATION	DIMENSIONS							CHARGE MAXI
		A	B	D		M	G	H1	
Standard									Newton
MA-11615	M16x100	30	100	100	24	M16	20	133	35 000
MA-11619	M16x150	30	150	100	24	M16	20	183	35 000
MA-11623	M16x200	30	200	100	24	M16	20	233	35 000
MA-11671	M20x100	30	100	100	24	M20	20	133	40 000
MA-11675	M20x150	30	150	100	24	M20	20	186	40 000
MA-11679	M20x200	30	200	100	24	M20	20	233	40 000
MA-11683	M20x250	30	250	100	24	M20	20	283	40 000
MA-11727	M24x100	30	100	100	24	M24	20	133	45 000
MA-11731	M24x150	30	150	100	24	M24	20	183	45 000
MA-11735	M24x200	30	200	100	24	M24	20	233	45 000
MA-11739	M24x250	30	250	100	24	M24	20	283	45 000

matière

Embase en acier couleur jaune ou zingué. Tige en acier zingué livrée sans écrou.
Semelle en caoutchouc NBR dureté 70° shore.
Sur demande support livré sans semelle.

note

Pour des séries de 200 pièces en Ø100, votre couleur RAL réalisée sans surcoût.
Réalisation de dimensions et finitions spéciales de tiges filetées.

