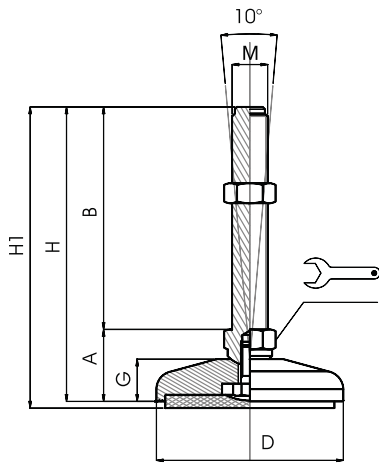


Embases acier massif

Ø 100

Embase acier
Tige acier
Pied articulé oscillant

Version inox p. 140



VERSION ACIER COULEUR JAUNE

CODE		DÉSIGNATION	DIMENSIONS								CHARGE MAXI	
Standard	avec semelle		A	B	D		M	G	H	H1	Newton	
MA-11346	MA-11347	M20x100	34	100	100	24	⬡	M20	20	134	137	40 000
MA-11350	MA-11351	M20x150	34	150	100	24	⬡	M20	20	184	187	40 000
MA-11354	MA-11355	M20x200	34	200	100	24	⬡	M20	20	234	237	40 000
MA-11356	MA-11357	M20x225	34	225	100	24	⬡	M20	20	259	262	40 000
MA-11346/24	MA-11347/24	M24x100	34	100	100	24	⬡	M24	20	134	137	45 000
MA-11350/24*	MA-11351/24*	M24x150	34	150	100	24	⬡	M24	20	184	187	45 000
MA-11354/24*	MA-11355/24*	M24x200	34	200	100	24	⬡	M24	20	234	237	45 000
MA-11356/24	MA-11357/24	M24x225	34	225	100	24	⬡	M24	20	259	262	45 000
MA-11346/30	MA-11347/30	M30x100	36	100	100	30	⬡	M30	20	136	139	50 000
MA-11350/30*	MA-11351/30*	M30x150	36	150	100	30	⬡	M30	20	186	189	50 000
MA-11354/30*	MA-11355/30*	M30x200	36	200	100	30	⬡	M30	20	236	239	50 000
MA-11356/30	MA-11357/30	M30x225	36	225	100	30	⬡	M30	20	261	264	50 000

* Référence disponible au pas fin (code + P2)

VERSION ACIER ZINGUÉ

CODE		DÉSIGNATION	DIMENSIONS								CHARGE MAXI	
Standard	avec semelle		A	B	D		M	G	H	H1	Newton	
MA-11370	MA-11371	M20x100	34	100	100	24	⬡	M20	20	134	137	40 000
MA-11374	MA-11375	M20x150	34	150	100	24	⬡	M20	20	184	187	40 000
MA-11378	MA-11379	M20x200	34	200	100	24	⬡	M20	20	234	237	40 000
MA-11380	MA-11381	M20x225	34	225	100	24	⬡	M20	20	259	262	40 000
MA-11370/24	MA-11371/24	M24x100	34	100	100	24	⬡	M24	20	134	137	45 000
MA-11374/24	MA-11375/24	M24x150	34	150	100	24	⬡	M24	20	184	187	45 000
MA-11378/24	MA-11379/24	M24x200	34	200	100	24	⬡	M24	20	234	237	45 000
MA-11380/24	MA-11381/24	M24x225	34	225	100	24	⬡	M24	20	259	262	45 000
MA-11370/30	MA-11371/30	M30x100	36	100	100	30	⬡	M30	20	136	139	50 000
MA-11374/30	MA-11375/30	M30x150	36	150	100	30	⬡	M30	20	186	189	50 000
MA-11378/30	MA-11379/30	M30x200	36	200	100	30	⬡	M30	20	236	239	50 000
MA-11380/30	MA-11381/30	M30x225	36	225	100	30	⬡	M30	20	261	264	50 000

matière

Embase en acier couleur jaune ou zingué. Tige en acier zingué livrée sans écrou.
Semelle en caoutchouc NBR dureté 70° shore.
Sur demande support livré sans semelle (code standard).

note

Pour des séries de 200 pièces en Ø100, votre couleur RAL réalisée sans surcoût.
Réalisation de dimensions et finitions spéciales de tiges filetées.

