

Embases hygiéniques

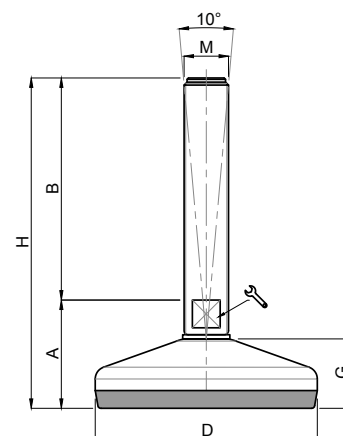
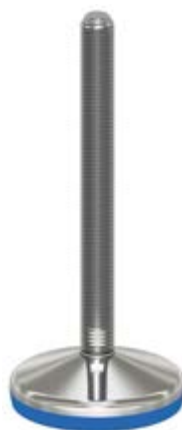
Ø 80

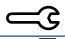
Embase inox

Tige inox

Pied articulé oscillant - Semelle EPDM bleu

Version semelle NBR noir p. 111



CODE	DÉSIGNATION	DIMENSIONS							CHARGE MAXI
Standard		A	B	D		M	G	H	Newton
MA-24900/10/EB	M10x50	35	50	80	14	M10	25	85	10 000
MA-25000/10/EB	M10x75	35	75	80	14	M10	25	110	10 000
MA-25002/10/EB	M10x100	35	100	80	14	M10	25	135	10 000
MA-25004/10/EB	M10x125	35	125	80	14	M10	25	160	10 000
MA-25000/12/EB	M12x75	35	75	80	14	M12	25	110	10 000
MA-25002/12/EB	M12x100	35	100	80	14	M12	25	135	10 000
MA-25004/12/EB	M12x125	35	125	80	14	M12	25	160	10 000
MA-25006/12/EB	M12x150	35	150	80	14	M12	25	185	10 000
MA-25000/EB	M14x75	35	75	80	14	M14	25	110	10 000
MA-25002/EB	M14x100	35	100	80	14	M14	25	135	10 000
MA-25004/EB	M14x125	35	125	80	14	M14	25	160	10 000
MA-25006/EB	M14x150	35	150	80	14	M14	25	185	10 000
MA-25008/EB	M14x175	35	175	80	14	M14	25	210	10 000
MA-25020/EB	M16x75	38	75	80	13	M16	25	113	10 000
MA-25022/EB	M16x100	38	100	80	13	M16	25	138	10 000
MA-25024/EB	M16x125	38	125	80	13	M16	25	163	10 000
MA-25026/EB	M16x150	38	150	80	13	M16	25	188	10 000
MA-25028/EB	M16x175	38	175	80	13	M16	25	213	10 000
MA-25030/EB	M16x200	38	200	80	13	M16	25	235	10 000
MA-25040/EB	M20x75	38	75	80	17	M20	25	113	10 000
MA-25042/EB	M20x100	38	100	80	17	M20	25	138	10 000
MA-25044/EB	M20x125	38	125	80	17	M20	25	163	10 000
MA-25046/EB	M20x150	38	150	80	17	M20	25	188	10 000
MA-25048/EB	M20x175	38	175	80	17	M20	25	213	10 000
MA-25050/EB	M20x200	38	200	80	17	M20	25	238	10 000
MA-25052/EB	M20x225	38	225	80	17	M20	25	260	10 000
MA-25054/EB	M20x250	38	250	80	17	M20	25	285	10 000
MA-25070/EB	M24x75	40	75	80	20	M24	25	115	10 000
MA-25072/EB	M24x100	40	100	80	20	M24	25	140	10 000
MA-25074/EB	M24x125	40	125	80	20	M24	25	165	10 000
MA-25076/EB*	M24x150	40	150	80	20	M24	25	190	10 000
MA-25078/EB	M24x175	40	175	80	20	M24	25	215	10 000
MA-25080/EB*	M24x200	40	200	80	20	M24	25	240	10 000
MA-25082/EB	M24x225	40	225	80	20	M24	25	265	10 000

* Référence disponible au pas fin (code + P2)

matière

Embase en inox AISI 304 (316 sur demande).

Tige en inox AISI 304 (316 sur demande) livrée sans écrou. Semelle en EPDM bleu.

Egalement disponible en versions : semelle caoutchouc vulcanisé ou EPDM gris.

note

Excellent rapport performance/coût.

Réalisation de dimensions et finitions spéciales de tiges filetées dès 200 pièces.

Semelle extrêmement résistante aux ripages ou déplacements de machines.

Excellente résistance aux produits alcalins. Particulièrement adapté aux contraintes de nettoyage des environnements agro-alimentaire, pharmaceutique et chimique.

