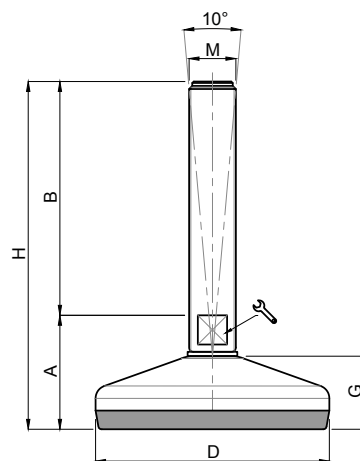


## Embases hygiéniques

Ø 100

Embase inox  
Tige inox  
Pied articulé oscillant - Semelle EPDM bleu

Version semelle NBR noir p. 114



CODE	DÉSIGNATION	DIMENSIONS							CHARGE MAXI
		A	B	D		M	G	H	
Standard									Newton
MA-25100/EB	M16x75	42	75	100	13	M16	28	117	15 000
MA-25102/EB	M16x100	42	100	100	13	M16	28	142	15 000
MA-25104/EB	M16x125	42	125	100	13	M16	28	167	15 000
MA-25106/EB	M16x150	42	150	100	13	M16	28	192	15 000
MA-25108/EB	M16x175	42	175	100	13	M16	28	217	15 000
MA-25110/EB	M16x200	42	200	100	13	M16	28	242	15 000
MA-25120/EB	M20x75	42	75	100	17	M20	28	117	15 000
MA-25122/EB	M20x100	42	100	100	17	M20	28	142	15 000
MA-25124/EB	M20x125	42	125	100	17	M20	28	167	15 000
MA-25126/EB	M20x150	42	150	100	17	M20	28	192	15 000
MA-25128/EB	M20x175	42	175	100	17	M20	28	217	15 000
MA-25130/EB	M20x200	42	200	100	17	M20	28	242	15 000
MA-25132/EB	M20x225	42	225	100	17	M20	28	267	15 000
MA-25134/EB	M20x250	42	250	100	17	M20	28	292	15 000
MA-25150/EB	M24x100	44	100	100	20	M24	28	144	15 000
MA-25152/EB	M24x125	44	125	100	20	M24	28	169	15 000
MA-25154/EB*	M24x150	44	150	100	20	M24	28	194	15 000
MA-25156/EB	M24x175	44	175	100	20	M24	28	219	15 000
MA-25158/EB*	M24x200	44	200	100	20	M24	28	244	15 000
MA-25160/EB	M24x225	44	225	100	20	M24	28	269	15 000
MA-25162/EB	M24x250	44	250	100	20	M24	28	294	15 000
MA-25180/EB	M30x100	44	100	100	26	M30	28	144	15 000
MA-25182/EB	M30x125	44	125	100	26	M30	28	169	15 000
MA-25184/EB*	M30x150	44	150	100	26	M30	28	194	15 000
MA-25186/EB	M30x175	44	175	100	26	M30	28	219	15 000
MA-25188/EB*	M30x200	44	200	100	26	M30	28	244	15 000
MA-25200/EB	M30x225	44	225	100	26	M30	28	269	15 000
MA-25202/EB	M30x250	44	250	100	26	M30	28	294	15 000

\* Référence disponible au pas fin (code + P2)

### matière

Embase en inox AISI 304 (316 sur demande).  
Tige en inox AISI 304 (316 sur demande) livrée sans écrou. Semelle en EPDM bleu.  
Egalement disponible en versions : semelle caoutchouc vulcanisé ou EPDM gris.

### note

Excellent rapport performance/coût.  
Réalisation de dimensions et finitions spéciales de tiges filetées dès 100 pièces.  
Semelle extrêmement résistante aux ripages ou déplacements de machines.  
Excellente résistance aux produits alcalins. Particulièrement adapté aux contraintes de nettoyage des environnements agro-alimentaire, pharmaceutique et chimique.

