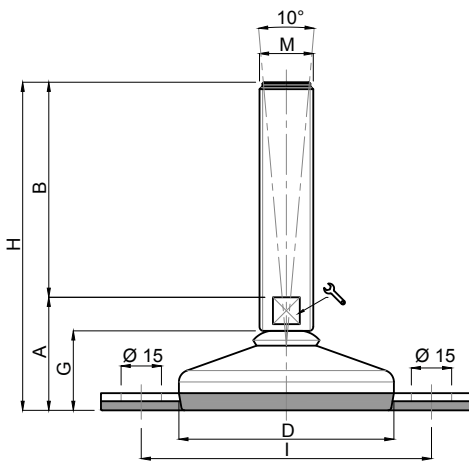


Embases hygiéniques

Ø 60

Embase inox
Tige inox + Rondelle
Pied articulé oscillant fixable



CODE	DÉSIGNATION	DIMENSIONS									CHARGE MAXI
		A	B	D		M	G	H	I	Newton	
Standard											
MA-24510/RB/FF	M10x50	35	50	60	14	M10	27	85	90	7 000	
MA-24512/RB/FF	M10x75	35	75	60	14	M10	27	110	90	7 000	
MA-24514/RB/FF	M10x100	35	100	60	14	M10	27	135	90	7 000	
MA-24516/RB/FF	M10x125	35	125	60	14	M10	27	160	90	7 000	
MA-24610/RB/FF	M12x50	35	50	60	14	M12	27	85	90	7 000	
MA-24612/RB/FF	M12x75	35	75	60	14	M12	27	110	90	7 000	
MA-24614/RB/FF	M12x100	35	100	60	14	M12	27	135	90	7 000	
MA-24616/RB/FF	M12x125	35	125	60	14	M12	27	160	90	7 000	
MA-24618/RB/FF	M12x150	35	150	60	14	M12	27	185	90	7 000	
MA-24710/RB/FF	M14x75	35	75	60	14	M14	27	110	90	7 000	
MA-24712/RB/FF	M14x100	35	100	60	14	M14	27	135	90	7 000	
MA-24714/RB/FF	M14x125	35	125	60	14	M14	27	160	90	7 000	
MA-24716/RB/FF	M14x150	35	150	60	14	M14	27	185	90	7 000	
MA-24718/RB/FF	M14x175	35	175	60	14	M14	27	210	90	7 000	
MA-24814/RB/FF	M16x75	40	75	60	13	M16	27	115	90	7 000	
MA-24816/RB/FF	M16x100	40	100	60	13	M16	27	140	90	7 000	
MA-24818/RB/FF	M16x125	40	125	60	13	M16	27	165	90	7 000	
MA-24820/RB/FF	M16x150	40	150	60	13	M16	27	190	90	7 000	
MA-24822/RB/FF	M16x175	40	175	60	13	M16	27	215	90	7 000	
MA-24824/RB/FF	M16x200	40	200	60	13	M16	27	240	90	7 000	
MA-24910/RB/FF	M20x75	40	75	60	17	M20	27	115	90	7 000	
MA-24912/RB/FF	M20x100	40	100	60	17	M20	27	140	90	7 000	
MA-24914/RB/FF	M20x125	40	125	60	17	M20	27	165	90	7 000	
MA-24916/RB/FF	M20x150	40	150	60	17	M20	27	190	90	7 000	
MA-24918/RB/FF	M20x175	40	175	60	17	M20	27	215	90	7 000	
MA-24920/RB/FF	M20x200	40	200	60	17	M20	27	240	90	7 000	
MA-24922/RB/FF	M20x225	40	225	60	17	M20	27	265	90	7 000	
MA-24924/RB/FF	M20x250	40	250	60	17	M20	27	290	90	7 000	

matière

Embase en inox AISI 304 (316 sur demande).
Tige et rondelle en inox AISI 304 (316 sur demande) livrée sans écrou. Semelle en EPDM bleu.
Egalement disponible en versions : semelle caoutchouc vulcanisé ou EPDM gris.

note

Facilité de fixation due au grand entraxe tige-oreille. Excellent rapport performance/coût.
Réalisation de dimensions et finitions spéciales de tiges filetées dès 200 pièces.
Semelle extrêmement résistante aux ripages ou déplacements de machines.
Excellente résistance aux produits alcalins. Particulièrement adapté aux contraintes de nettoyage des environnements agro-alimentaire, pharmaceutique et chimique.

