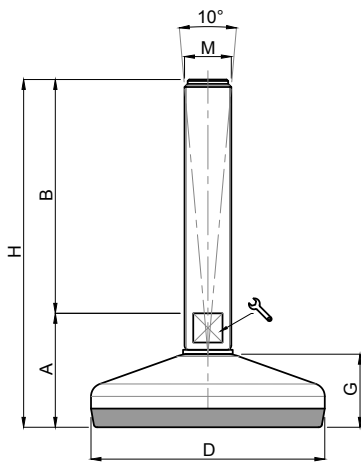


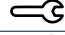
Embases hygiéniques

Ø 150

Embase inox
Tige inox
Pied articulé oscillant

Version semelle NBR noir p. 117



CODE	DÉSIGNATION	DIMENSIONS							CHARGE MAXI
		A	B	D		M	G	H	
Standard									Newton
MA-25306/EB	M16x75	49	75	120	13	M16	35	124	30 000
MA-25308/EB	M16x100	49	100	120	13	M16	35	149	30 000
MA-25310/EB	M16x125	49	125	120	13	M16	35	174	30 000
MA-25312/EB	M16x150	49	150	120	13	M16	35	199	30 000
MA-25314/EB	M16x175	49	175	120	13	M16	35	224	30 000
MA-25316/EB	M16x200	49	200	120	13	M16	35	249	30 000
MA-25318/EB	M20x75	48	75	120	17	M20	35	123	30 000
MA-25320/EB	M20x100	48	100	120	17	M20	35	148	30 000
MA-25322/EB	M20x125	48	125	120	17	M20	35	173	30 000
MA-25324/EB	M20x150	48	150	120	17	M20	35	198	30 000
MA-25326/EB	M20x175	48	175	120	17	M20	35	223	30 000
MA-25328/EB	M20x200	48	200	120	17	M20	35	248	30 000
MA-25330/EB	M20x225	48	225	120	17	M20	35	273	30 000
MA-25332/EB	M20x250	48	250	120	17	M20	35	298	30 000
MA-25334/EB	M24x100	49	100	120	20	M24	35	149	40 000
MA-25336/EB	M24x125	49	125	120	20	M24	35	174	40 000
MA-25338/EB	M24x150	49	150	120	20	M24	35	199	40 000
MA-25340/EB	M24x175	49	175	120	20	M24	35	224	40 000
MA-25342/EB	M24x200	49	200	120	20	M24	35	249	40 000
MA-25344/EB	M24x225	49	225	120	20	M24	35	274	40 000
MA-25346/EB	M24x250	49	250	120	20	M24	35	299	40 000
MA-25348/EB	M30x100	50	100	120	26	M30	35	150	40 000
MA-25350/EB	M30x125	50	125	120	26	M30	35	175	40 000
MA-25352/EB	M30x150	50	150	120	26	M30	35	200	40 000
MA-25354/EB	M30x175	50	175	120	26	M30	35	225	40 000
MA-25356/EB	M30x200	50	200	120	26	M30	35	250	40 000
MA-25358/EB	M30x225	50	225	120	26	M30	35	275	40 000
MA-25360/EB	M30x250	50	250	120	26	M30	35	0	40 000
MA-25362/EB	M36x150	50	150	120	32	M36	35	200	40 000
MA-25364/EB	M36x200	50	200	120	32	M36	35	250	40 000
MA-25366/EB	M36x250	50	250	120	32	M36	35	300	40 000

matière

Embase en inox AISI 304 (316 sur demande).
Tige en inox AISI 304 (316 sur demande) livrée sans écrou. Semelle en EPDM bleu.
Egalement disponible en versions : semelle caoutchouc vulcanisé ou EPDM gris.

note

Excellent rapport performance/coût.
Réalisation de dimensions et finitions spéciales de tiges filetées dès 100 pièces.
Semelle extrêmement résistante aux ripages ou déplacements de machines.
Excellente résistance aux produits alcalins. Particulièrement adapté aux contraintes de nettoyage des environnements agro-alimentaire, pharmaceutique et chimique.

