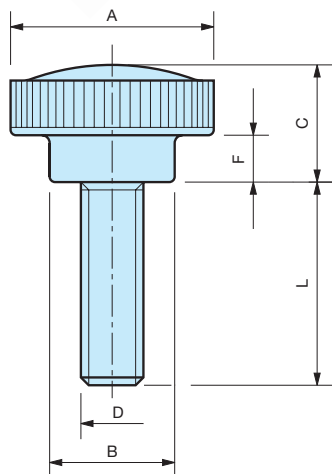


ZPX

Bouton moleté



Tige filetée en acier inoxydable.

Code	Référence	A	B	C	F	D	L	Poids gr.
6331400	ZPX/22	22	15	14	6	M5	10	7
6338300	ZPX/26	26	16	15	6	M6	20	12
6338310	ZPX/26	26	16	15	6	M6	30	14

NOTE : Sur demande, selon la quantité, possibilité de couleurs et/ou d'insert de différentes mesures.

Matière : Plastique polyamide noir, surface mate.