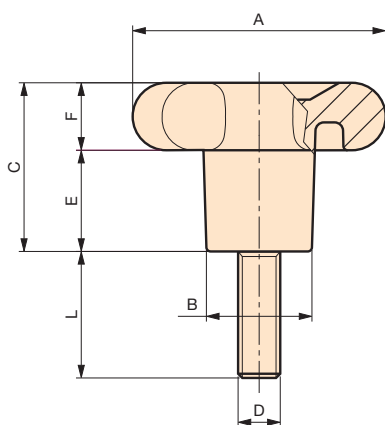


# VUP

## Volant allongé à cinq lobes



Tige filetée en acier zingué.

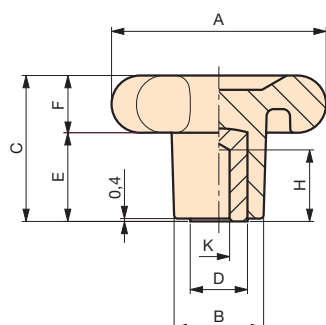
Code	Référence	A	B	C	E	F	D	L	Poids gr.
6121000	<b>VUP/60</b>	60	25	40	24	16	M 8	30	68
6121002	<b>VUP/60</b>	60	25	40	24	16	M10	30	78
6121003	<b>VUP/75</b>	75	30	48	28	20	M10	30	138
6121005	<b>VUP/75</b>	75	30	48	28	20	M10	60	151
6121010	<b>VUP/75</b>	75	30	48	28	20	M10	70	155
6121012	<b>VUP/75</b>	75	30	48	28	20	M12	30	147
6121015	<b>VUP/75</b>	75	30	48	28	20	M12	60	160
6121020	<b>VUP/75</b>	75	30	48	28	20	M12	70	172
6121025	<b>VUP/90</b>	90	35	52	32	20	M12	60	224
6121030	<b>VUP/90</b>	90	35	52	32	20	M12	70	230
6121035	<b>VUP/90</b>	90	35	52	32	20	M14	60	278
6121040	<b>VUP/90</b>	90	35	52	32	20	M14	70	284

**NOTE** : Sur demande, selon la quantité, possibilité de couleurs et/ou d'insert acier, laiton ou inox de différentes mesures.

**Matière** : Duroplast noir.

# VUC

## Volant allongé à cinq lobes



Insert acier alesage borgne.

Code	Référence	A	B	C	D	E	F	H	K	Poids gr.
6123000	<b>VUC/60</b>	60	25	40	16	24	16	20	6	81
6123005	<b>VUC/75</b>	75	30	48	18	28	20	28	8	141
6123010	<b>VUC/90</b>	90	35	52	22	32	20	31	10	210

**NOTE** : Sur demande, selon la quantité, possibilité de couleurs et/ou d'insert acier, laiton ou inox de différentes mesures.

**Matière** : Duroplast noir.