

VU

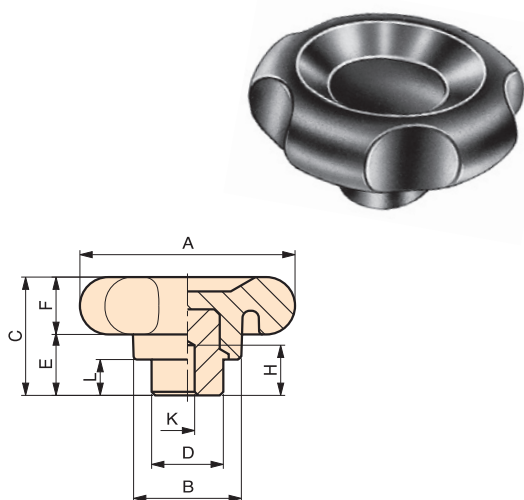
Volant à cinq lobes

Moyeu saillant en acier zingué.

Code	Référence	A	B	C	D	E	F	H	K	L	Poids gr.
6124000	VU/60	60	30	32	20	16	16	15	4	10	88
6124005	VU/75	75	34	39	24	19	20	22	4	11	150
6124010	VU/90	90	44	42	32	22	20	25	6	12	253

NOTE : Alésage borgne d'origine pouvant être usiné à la mesure désirée.
Possibilité de fournir, selon la quantité, les volants avec moyeux usinés à vos mesures.

Matière : Duroplast noir.



VUA

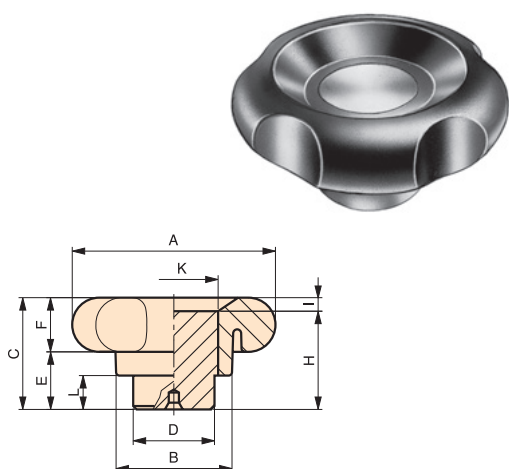
Volant à cinq lobes

Moyeu en acier zingué.

Code	Référence	A	B	C	D	E	F	H	I	K	L	Poids gr.
6126000	VUA/60	60	34	32	24	16	16	26	6	26	10	130
6126005	VUA/75	75	40	40	30	20	20	32,5	7,5	32	12	260
6126010	VUA/90	90	47	44	35	24	20	36,7	8,3	40	14	391

NOTE : Le moyeu affleurant permet tout type d'usinage traversant.
Alésage borgne d'origine pouvant être usiné à la mesure désirée.
Possibilité de fournir, selon la quantité, les volants avec moyeux usinés à vos mesures.

Matière : Duroplast noir.



VUM

Volant à cinq lobes

Poignée libre sur axe acier. Moyeu saillant en acier zingué.

Code	Référence	A	B	C	D	E	F	G	H	I	K	L	Poids gr.
6125005	VUM/75	75	34	39	24	19	20	17	22	43	4	11	172
6125010	VUM/90	90	44	42	32	22	20	17	25	43	6	12	177

NOTE : Sur demande, selon la quantité, possibilité de couleurs et/ou d'insert acier, laiton ou inox de différentes mesures.

Matière : Duroplast noir.

