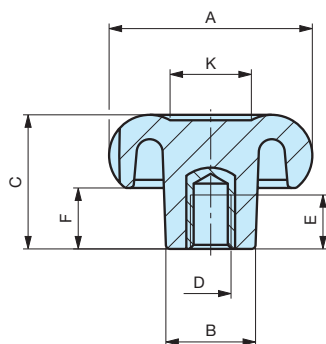


# VTBX

## Petit volant à trois lobes



Insert en acier inoxydable taraudé.

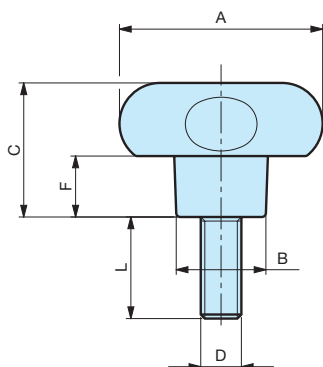
Code	Référence	A	B	C	D	E	F	K	Poids gr.
6389500	<b>VTBX/30</b>	30	14	22	M 6	9	11	11	11
6389510	<b>VTBX/40</b>	40	18	28	M 8	13	13	15	26
6389520	<b>VTBX/50</b>	50	22	33	M 10	16	15	20	43

**NOTE :** Sur demande, selon la quantité, possibilité d'insert de différentes mesures.

**Matière :** Plastique polyamide noir.

# VTPX

## Petit volant à trois lobes



Tige filetée en acier inoxydable.

Code	Référence	A	B	C	F	D	L	Poids gr.
6391700	<b>VTPX/30</b>	30	14	22	11	M 6	20	18
6391710	<b>VTPX/30</b>	30	14	22	11	M 6	30	20
6391730	<b>VTPX/40</b>	40	18	28	13	M 8	20	20
6391740	<b>VTPX/40</b>	40	18	28	13	M 8	30	23
6391760	<b>VTPX/50</b>	50	22	33	15	M 10	25	60
6391770	<b>VTPX/50</b>	50	22	33	15	M 10	30	64

**NOTE :** Sur demande, selon la quantité, possibilité d'insert de différentes mesures.

**Matière :** Plastique polyamide noir.