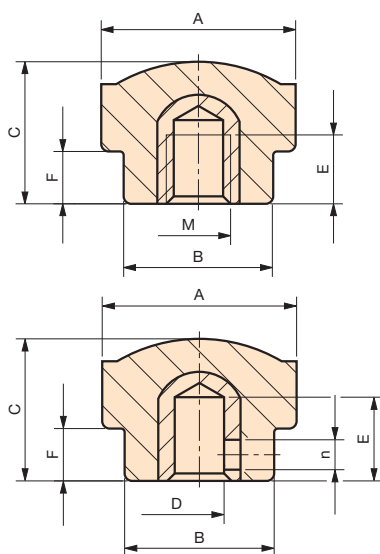


VBZ

Bouton moleté



Insert en laiton borgne taraudé.

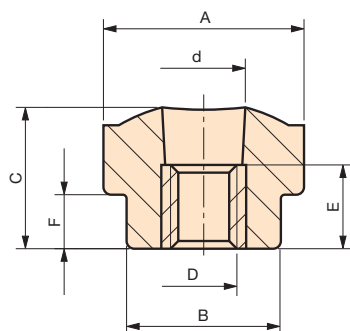
Code	Référence	A	B	C	E	F	D	M	n	Poids gr.
6128100	VBZ/22	22	15	16	8	6	/	M5	/	8
6128105	VBZ/22	22	15	16	8	6	/	M6	/	8
6128005	VBZ/26	26	20	19	10	7	∅6	/	M4	14
6128010	VBZ/26	26	20	19	9	7	/	M6	/	13
6128015	VBZ/26	26	20	19	9	7	/	M8	/	13

NOTE : Vis de pression acier tête fendue M4.

Matière : Duroplast noir.

VBZ/FP

Bouton moleté



Insert en laiton traversant taraudé.

Code	Référence	A	B	C	D	d	E	F	Poids gr.
6128150	VBZ/22/FP	22	15	16	M5	6	8	6	7
6128155	VBZ/22/FP	22	15	16	M6	7	8	6	7
6128011	VBZ/26/FP	26	20	19	M6	7	8	7	11
6128016	VBZ/26/FP	26	20	19	M8	9	8	7	11

NOTE : Sur demande, selon la quantité, possibilité de couleurs et/ou d'insert acier, laiton ou inox de différentes mesures.

Matière : Duroplast noir.