

VBA

Petit volant à huit lobes



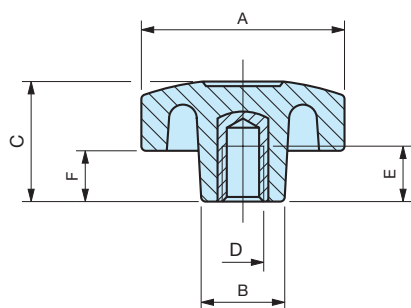
Insert en laiton borgne taraudé.

Code	Référence	A	B	C	D	E	F	Poids gr.
6303005	VBA/25	25	13	17	M 4	9	8	7
6303010	VBA/25	25	13	17	M 5	9	8	7
6303015	VBA/25	25	13	17	M 6	9	8	7
6303020	VBA/35	35	18	20	M 6	13	8	16
6303025	VBA/35	35	18	20	M 8	13	8	17
6303030	VBA/35	35	18	20	M 10	13	8	18
6303033	VBA/45	45	22	26	M 5	13	12	27
6303035	VBA/45	45	22	26	M 6	13	12	27
6303040	VBA/45	45	22	26	M 8	13	12	28
6303045	VBA/45	45	22	26	M 10	13	12	29
6303050	VBA/55	55	25	29	M 8	15	15	43
6303055	VBA/55	55	25	29	M 10	16	15	44
6303060	VBA/55	55	25	29	M 12	18	15	45

NOTE : Sur demande, selon la quantité, possibilité de couleurs et/ou d'insert acier, laiton ou inox de différentes mesures.

Matière : Plastique polyamide, surface mate.

MODÈLE DÉPOSÉ



VBA/FP

Petit volant à huit lobes



Insert en laiton traversant taraudé.

Code	Référence	A	B	C	D	F	d	E	Poids gr.
6303200	VBA/25/FP	25	13	17	M 4	8	7	11	7
6303205	VBA/25/FP	25	13	17	M 5	8	7	11	8
6303210	VBA/25/FP	25	13	17	M 6	8	7	11	9
6303215	VBA/35/FP	35	18	20	M 6	8	11	15	18
6303220	VBA/35/FP	35	18	20	M 8	8	11	15	18
6303225	VBA/35/FP	35	18	20	M 10	8	11	15	19
6303235	VBA/45/FP	45	22	26	M 6	12	11	18	27
6303240	VBA/45/FP	45	22	26	M 8	12	11	18	28
6303245	VBA/45/FP	45	22	26	M 10	12	11	18	30
6303250	VBA/55/FP	55	25	29	M 8	15	13	18	40
6303255	VBA/55/FP	55	25	29	M 10	15	13	18	41
6303260	VBA/55/FP	55	25	29	M 12	15	13	18	42

NOTE : Sur demande, selon la quantité, possibilité de couleurs et/ou d'insert acier, laiton ou inox de différentes mesures.

Matière : Plastique polyamide, surface mate.

MODÈLE DÉPOSÉ

