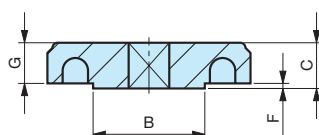
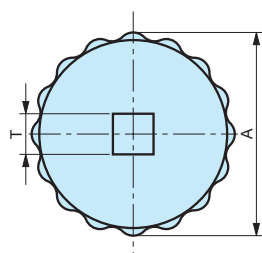


# V/40/Q

## Petit volant à lobes



Trou traversant carré.

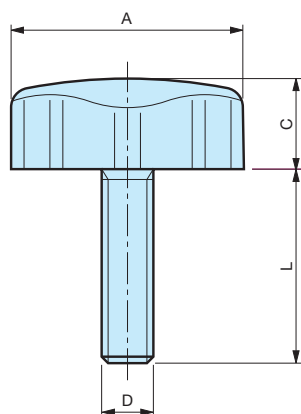
Code	Référence	A	B	C	T	F	G	Poids gr.
6304200	<b>V/40/Q</b>	40	20	9	6x6	1	8	10
6304205	<b>V/40/Q</b>	40	20	9	8x8	1	8	10

**NOTE** : Sur demande, selon la quantité, possibilité de couleurs.

**Matière** : Plastique polyamide.

# VSP

## Petit volant à six lobes



Tige filetée en acier zingué.

Code	Référence	A	C	D	L	Poids gr.
6301005	<b>VSP/13</b>	13	7	M4	8	1
6301010	<b>VSP/18</b>	18	7	M4	10	2

**NOTE** : Sur demande, selon la quantité, possibilité de couleurs et/ou d'insert acier, laiton ou inox de différentes mesures.

**Matière** : Plastique polyamide.