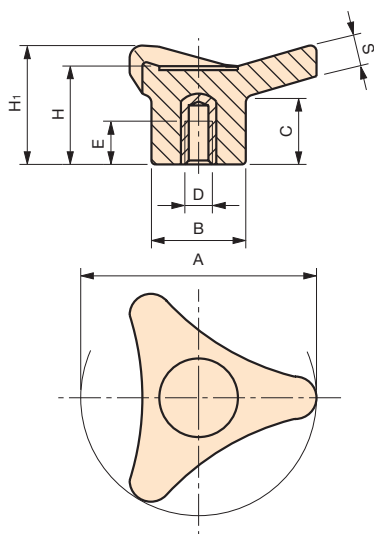


# 3P/B

## Petit volant à trois lobes



Insert en laiton borgne taraudé.

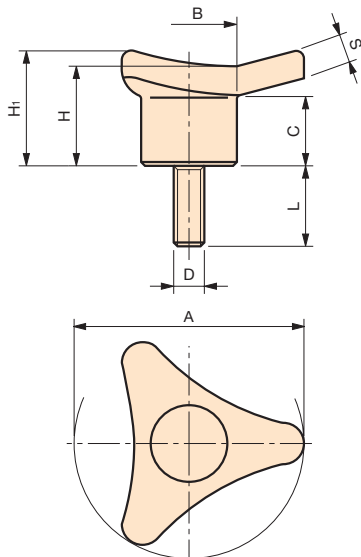
Code	Référence	A	B	H <sub>1</sub>	H	C	S	D	E	Poids gr.
6111005	3P/34/B	34	17	22	20	12	7	M 5	9	11
6111010	3P/34/B	34	17	22	20	12	7	M 6	9	11
6111015	3P/34/B	34	17	22	20	12	7	M 8	9	12
6111020	3P/45/B	45	25	30	27	18	8,5	M 6	13	26
6111025	3P/45/B	45	25	30	27	18	8,5	M 8	15	27
6111030	3P/45/B	45	25	30	27	18	8,5	M 10	16	28
6111035	3P/65/B	65	30	39	36	25	10	M 8	15	51
6111040	3P/65/B	65	30	39	36	25	10	M 10	16	51
6111045	3P/65/B	65	30	39	36	25	10	M 12	18	56
6111050	3P/85/B	85	35	48	43	30	12	M 8	15	89
6111055	3P/85/B	85	35	48	43	30	12	M 10	16	89
6111060	3P/85/B	85	35	48	43	30	12	M 12	18	94
6111065	3P/85/B	85	35	48	43	30	12	M 16	20	100

**NOTE :** Sur demande, selon la quantité, possibilité de couleurs et/ou d'insert acier, laiton ou inox de différentes mesures.

**Matière :** Duroplast noir.

# 3P/P

## Petit volant à trois lobes



Tige filetée en acier zingué.

Code	Référence	A	B	H <sub>1</sub>	H	C	S	D	L	Poids gr.
6110005	3P/34/P	34	17	22	20	12	7	M 6	15	14
6110010	3P/34/P	34	17	22	20	12	7	M 6	20	15
6110015	3P/34/P	34	17	22	20	12	7	M 6	25	16
6110020	3P/34/P	34	17	22	20	12	7	M 6	30	17
6110025	3P/34/P	34	17	22	20	12	7	M 8	15	18
6110030	3P/34/P	34	17	22	20	12	7	M 8	20	19
6110035	3P/34/P	34	17	22	20	12	7	M 8	25	20
6110040	3P/45/P	45	25	30	27	18	8,5	M 8	20	35
6110045	3P/45/P	45	25	30	27	18	8,5	M 8	30	37
6110050	3P/45/P	45	25	30	27	18	8,5	M 8	40	41
6110055	3P/45/P	45	25	30	27	18	8,5	M 10	30	46
6110060	3P/65/P	65	30	39	36	25	10	M 8	40	65
6110065	3P/65/P	65	30	39	36	25	10	M 10	30	71
6110070	3P/85/P	85	35	48	43	30	12	M 10	15	111
6110075	3P/85/P	85	35	48	43	30	12	M 12	20	124
6110080	3P/85/P	85	35	48	43	30	12	M 12	35	130

**NOTE :** Sur demande, selon la quantité, possibilité de couleurs et/ou d'insert acier, laiton ou inox de différentes mesures.

**Matière :** Duroplast noir.