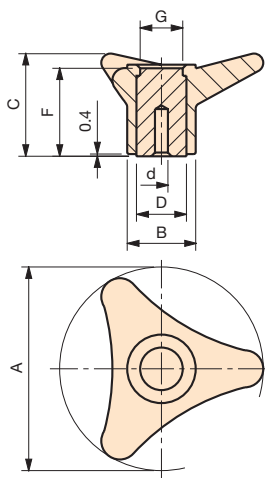


3P/A

Volant à trois lobes



Moyeu en acier traversant zingué.

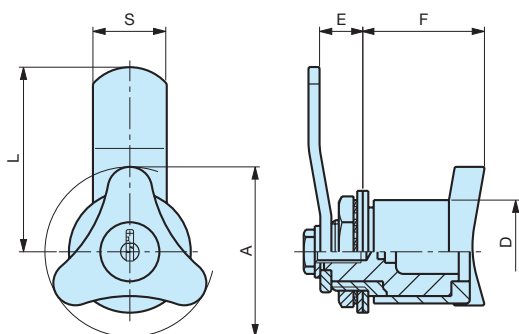
Code	Référence	A	B	C	F	D	d	G	Poids gr.
6111100	3P/110/A	110	37	55	48	26	8	23	287

NOTE : Le moyeu affleurant permet tout type d'usinage traversant.
Alésage borgne d'origine pouvant être usiné à la mesure désirée.
Possibilité de fournir, selon la quantité, les volants avec moyeux usinés à vos mesures.

Matière : Duroplast noir.

3P/CH

Volant à trois lobes



Serrure incorporée.

Code	Référence	A	D	F	E	L	S	Poids gr.
6156000	3P/45/D	45	29	30	8	52	20	120
6156020	3P/45/S	45	29	30	8	52	20	120
6156040	3P/45/CHD	45	29	30	8	52	20	148
6156060	3P/45/CHS	45	29	30	8	52	20	148
6156080	3P/45/CHDU	45	29	30	8	52	20	148
6156100	3P/45/CHSU	45	29	30	8	52	20	148

CH Mouvement à 90° avec clé différente.

CHU Mouvement à 90° avec clé universelle.

D-S Sens de fermeture sans clé.

Matière : Plastique polyamide, surface mate.