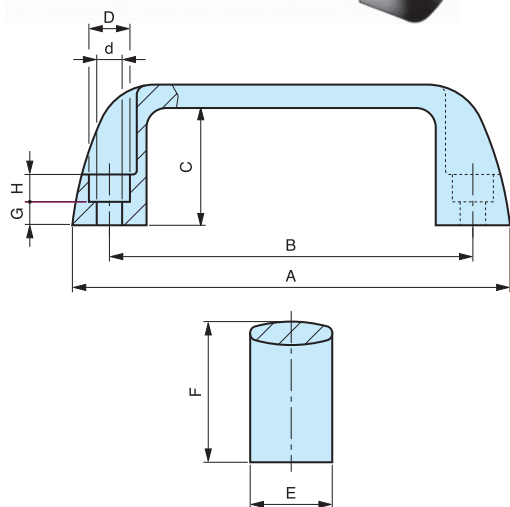


MFE

Poignée



Fixation par vis à tête cylindrique.

Code	Référence	B	A	E	F	C	G	H	D	d	Poids gr.
6382005	MFE/93,5	93,5	112	21	36	30	6	7	Ø10,5	Ø6,5	26
6382050	MFE/117	117	139	26	41	34	6	9	Ø10,5	Ø6,5	41
6382080	MFE/117	117	139	26	41	34	6	9	Ø13	Ø8,5	40
6382090	MFE/132	132	156	27	45	37	9	7	Ø10,5	Ø6,5	56
6382110	MFE/132	132	156	27	45	37	7	9	Ø13	Ø8,5	54
6382160	MFE/179	179	204	28	50	42	8	9	Ø13	Ø8,5	72

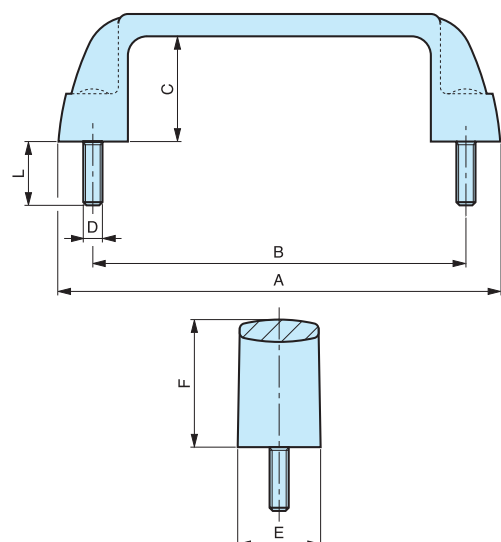
NOTE : Fixation par vis à tête cylindrique six pans creux.

Matière : Technopolymère noir mat renforcé fibre de verre.

MODÈLE DÉPOSÉ

MFP

Poignée



Tige filetée en acier zingué.

Code	Référence	B	A	E	F	C	D	L	Poids gr.
6333720	MFP/93,5	93,5	112	21	36	30	M6	15	39
6333740	MFP/117	117	139	26	41	34	M6	15	55
6333750	MFP/132	132	156	27	45	37	M6	15	68
6333760	MFP/179	179	204	28	50	42	M6	15	87

NOTE : Différents coloris, rouge RAL 3000, orange RAL 2004, blanc RAL 9010, gris RAL 7031.

Matière : Technopolymère noir mat renforcé fibre de verre.