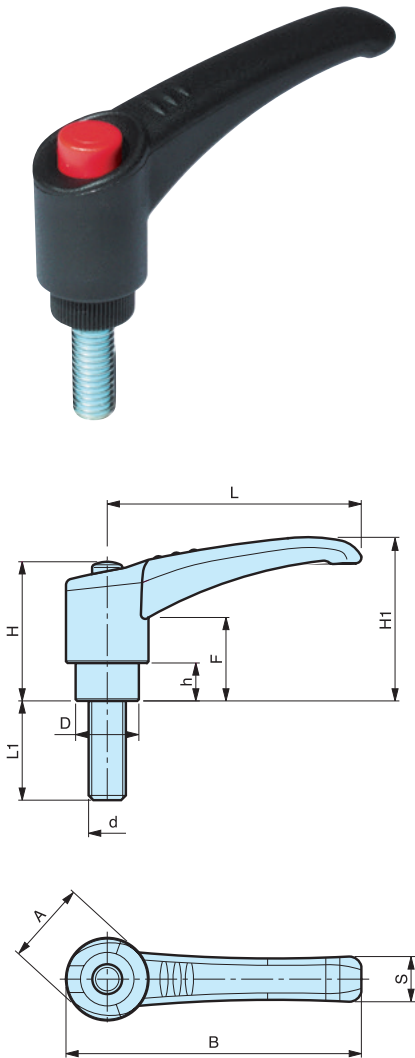


LRP

Levier débrayable



Tige filetée en acier zingué.

Code	Référence	L	B	A	S	H1	H	F	D	h	L1	d	Poids gr.
7343005	LRP/45	45	53	16	10,5	33,50	29	18	12	7,50	20	M 5	19
7343010	LRP/45	45	53	16	10,5	33,50	29	18	12	7,50	30	M 5	20
7343020	LRP/45	45	53	16	10,5	33,50	29	18	12	7,50	15	M 6	19
7343025	LRP/45	45	53	16	10,5	33,50	29	18	12	7,50	20	M 6	20
7343040	LRP/65	65	75	20	13,5	41	34	19	15	7,50	20	M 6	30
7343045	LRP/65	65	75	20	13,5	41	34	19	15	7,50	30	M 6	31
7343050	LRP/65	65	75	20	13,5	41	34	19	15	7,50	40	M 6	33
7343060	LRP/65	65	75	20	13,5	41	34	19	15	7,50	15	M 8	33
7343065	LRP/65	65	75	20	13,5	41	34	19	15	7,50	20	M 8	35
7343070	LRP/65	65	75	20	13,5	41	34	19	15	7,50	25	M 8	37
7343075	LRP/65	65	75	20	13,5	41	34	19	15	7,50	30	M 8	38
7343085	LRP/65	65	75	20	13,5	41	34	19	15	7,50	40	M 8	44
7343100	LRP/80	80	92	24	16,5	53	44	26	20	12	30	M 8	61
7343105	LRP/80	80	92	24	16,5	53	44	26	20	12	40	M 8	78
7343110	LRP/80	80	92	24	16,5	53	44	26	20	12	50	M 8	81
7343130	LRP/80	80	92	24	16,5	53	44	26	20	12	20	M 10	74
7343135	LRP/80	80	92	24	16,5	53	44	26	20	12	25	M 10	77
7343140	LRP/80	80	92	24	16,5	53	44	26	20	12	30	M 10	80
7343145	LRP/80	80	92	24	16,5	53	44	26	20	12	40	M 10	85
7343150	LRP/80	80	92	24	16,5	53	44	26	20	12	50	M 10	89
7343170	LRP/80	80	92	24	16,5	53	44	26	20	12	30	M 12	94
7343175	LRP/80	80	92	24	16,5	53	44	26	20	12	40	M 12	101
7343180	LRP/80	80	92	24	16,5	53	44	26	20	12	50	M 12	108
7343210	LRP/95	95	108	27	19	61	50	30	21	13	40	M 12	133
7343215	LRP/95	95	108	27	19	61	50	30	21	13	50	M 12	139
7343225	LRP/95	95	108	27	19	61	50	30	21	13	70	M 12	154
7343240	LRP/95	95	108	27	19	61	50	30	21	13	40	M 14	150
7343245	LRP/95	95	108	27	19	61	50	30	21	13	50	M 14	166
7343260	LRP/95	95	108	27	19	61	50	30	21	13	30	M 16	163
7343270	LRP/95	95	108	27	19	61	50	30	21	13	50	M 16	193
7343275	LRP/95	95	108	27	19	61	50	30	21	13	60	M 16	220

NOTE : Sur demande, selon la quantité, possibilité de couleur et/ou d'insert laiton ou inox de différentes mesures.

Matière : Technopolymère noir mat renforcé fibre de verre.