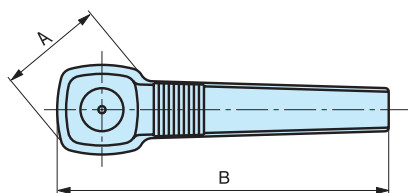
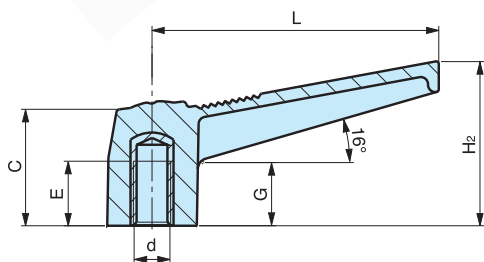


# KFB

## Levier



Insert en laiton borgne taraudé.

Code	Référence	L	C	A	B	H <sub>2</sub>	G	E	d	Poids gr.
6351010	<b>KFB/42</b>	42	20	19	50	25	11	9	M 5	8
6351015	<b>KFB/42</b>	42	20	19	50	25	11	9	M 6	8
6352020	<b>KFB/63</b>	63	26	25	73	35	14	13	M 6	20
6352025	<b>KFB/63</b>	63	26	25	73	35	14	13	M 8	20
6353010	<b>KFB/80</b>	80	33	30	92	45	17	15	M 8	37
6353015	<b>KFB/80</b>	80	33	30	92	45	17	16	M 10	38
6353020	<b>KFB/80</b>	80	33	30	92	45	17	18	M 12	39
6354010	<b>KFB/100</b>	100	39	36	115	55	18	18	M 12	68
6354015	<b>KFB/100</b>	100	39	36	115	55	18	20	M 14	72
6354020	<b>KFB/100</b>	100	39	36	115	55	18	20	M 16	76

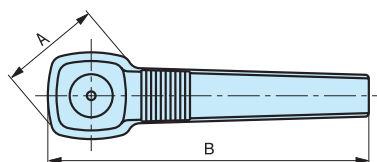
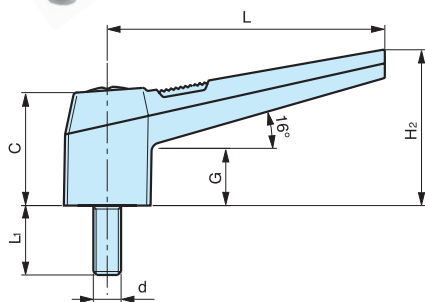
**NOTE :** Sur demande, selon la quantité, possibilité d'insert acier, laiton ou inox de différentes mesures.  
Différents coloris, orange RAL 2004, gris RAL 7031

**Matière :** Technopolymère noir mat renforcé fibre de verre.

MODÈLE DÉPOSÉ

# KFP

## Levier



Tige filetée en acier zingué.

Code	Référence	L	C	A	B	H <sub>2</sub>	G	L <sub>1</sub>	d	Poids gr.
6351400	<b>KFP/42</b>	42	20	19	50	25	11	15	M 6	11
6351405	<b>KFP/42</b>	42	20	19	50	25	11	20	M 6	12
6352400	<b>KFP/63</b>	63	26	25	73	35	14	25	M 8	30
6353350	<b>KFP/80</b>	80	33	30	92	45	17	20	M 8	52
6353400	<b>KFP/80</b>	80	33	30	92	45	17	30	M 10	57
6354400	<b>KFP/100</b>	100	39	36	115	55	18	50	M 12	121

**NOTE :** Sur demande, selon la quantité, possibilité d'insert acier, laiton ou inox de différentes mesures.  
Différents coloris, orange RAL 2004, gris RAL 7031

**Matière :** Technopolymère noir mat renforcé fibre de verre.

MODÈLE DÉPOSÉ