

# MGR

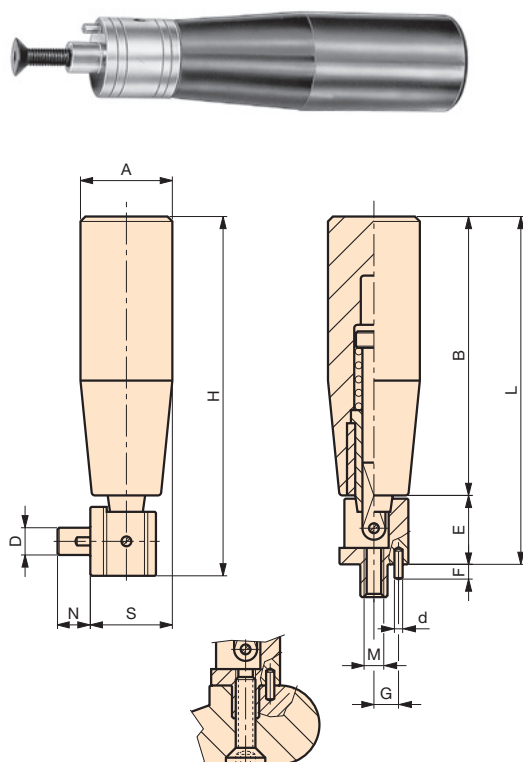
## Poignée cylindrique libre

Axe en acier avec mécanisme chromé.  
Poignée libre rabattable à déclic.

Code	Référence	A	H	S	D	N	M	d	G	F	E	B	L	poids gr.
6151003	<b>MGR/21x50</b>	21	69	19	7	8	M5	Ø2,5	6,3	4	16,5	50	66,5	60
6151005	<b>MGR/23x55</b>	23	74	20	7	8	M5	Ø2,5	6,3	4	16,5	55	71,5	68
6151010	<b>MGR/25x65</b>	25	86	21	8	8	M6	Ø2,5	7,5	4	17	65	82	85
6151015	<b>MGR/28x85</b>	28	108	24	8	10	M6	Ø2,5	7,5	4	20	85	105	132

**NOTE :** Poignée libre rabattable mécaniquement à déclic.  
Sur demande, selon la quantité, possibilité de couleurs.

**Matière :** Duroplast noir.



MODÈLE DÉPOSÉ

## INOX - STAINLESS STEEL

# MGRX

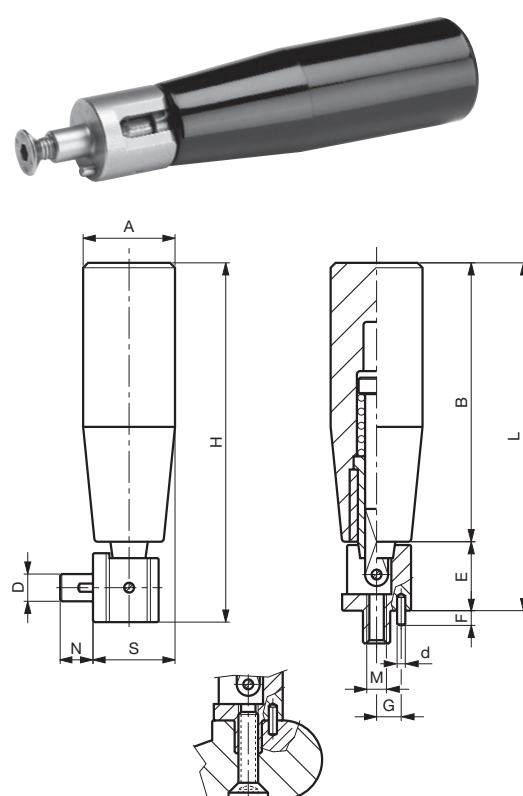
## Poignée cylindrique libre

Axe et mécanisme en acier inoxydable.  
Poignée libre rabattable à déclic.

Code	Référence	A	H	S	D	N	M	d	G	F	E	B	L	poids gr.
6160005	<b>MGRX/23x55</b>	23	74	20	7	8	M5	Ø2,5	6,3	4	16,5	55	71,5	68
6160010	<b>MGRX/25x65</b>	25	86	21	8	8	M6	Ø2,5	7,5	4	16,5	65	81,5	85
6160015	<b>MGRX/28x85</b>	28	108	24	8	10	M6	Ø2,5	7,5	4	20	85	105	132

**NOTE :** Poignée libre rabattable mécaniquement à déclic.  
Sur demande, selon la quantité, possibilité de couleurs.

**Matière :** Duroplast noir.



MODÈLE DÉPOSÉ