

MGET

Poignée cannelée libre

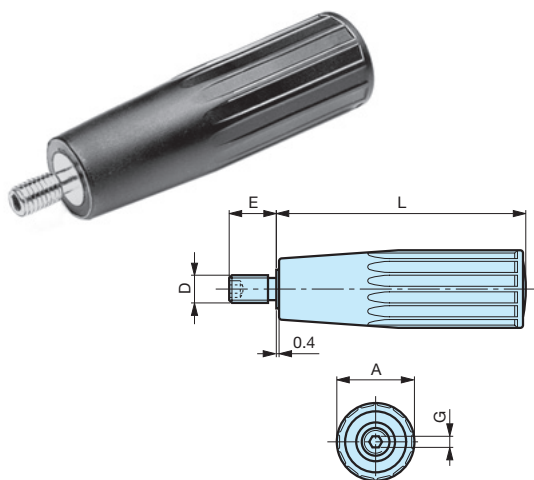
Axe fileté en acier zingué avec empreinte creuse hexagonale de blocage.

Code	Référence	A	L	D	E	G	poids gr.
6348050	MGET/28x88	28	89	M8	15	4	82
6348055	MGET/28x88	28	89	M10	17	5	85

NOTE : Sur demande, selon la quantité, possibilité de couleurs.

Matière : Plastique polyamide noir, surface mate.

MODÈLE DÉPOSÉ



MCP

Poignée cannelée libre

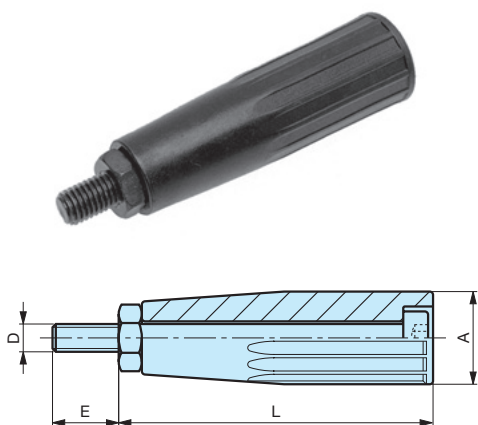
Axe en acier bruni fileté avec écrou.

Code	Référence	A	L	E	D	poids gr.
6344015	MCP/28x88	28	94	15	M10	108

NOTE : Sur demande, selon la quantité, possibilité de couleurs.

Matière : Plastique polyamide noir, surface mate.

MODÈLE DÉPOSÉ



MGRT

Poignée cylindrique libre

Axe en acier avec mecanisme chromé.
Poignée libre rabattable à déclic.

Code	Référence	A	H	S	D	N	M	d	G	F	E	B	L	poids gr.
6349100	MGRT/28x88	28	113	25	8	10	M6	Ø2,5	7,5	4	20	89	109	111

NOTE : Sur demande, selon la quantité, possibilité de couleurs.

Matière : Plastique polyamide noir, surface mate.

MODÈLE DÉPOSÉ

