

# MCL

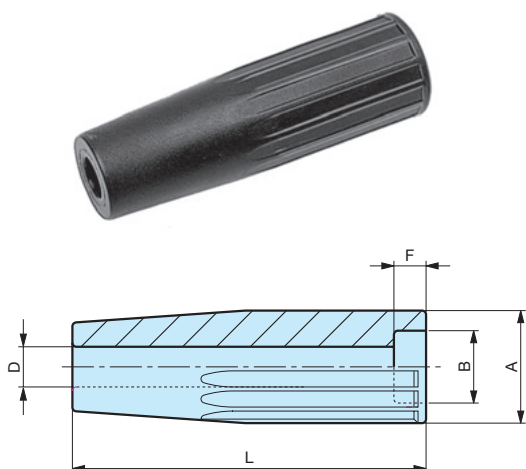
## Poignée cylindrique cannelée

Alésage traversant.

Code	Référence	A	L	D	B	F	poids gr.
6307006	<b>MCL/28x88</b>	28	88	Ø8,5	Ø14	10	35
6307007	<b>MCL/28x88</b>	28	88	Ø10,5	Ø17,5	12	31
6307008	<b>MCL/28x88</b>	28	88	Ø12,5	Ø18,5	12	29
6307009	<b>MCL/28x88</b>	28	88	Ø14,5	Ø22	14	25

**NOTE :** Sur demande, selon la quantité, possibilité de couleurs.

**Matière :** Plastique polyamide noir, surface mate.



# MCM

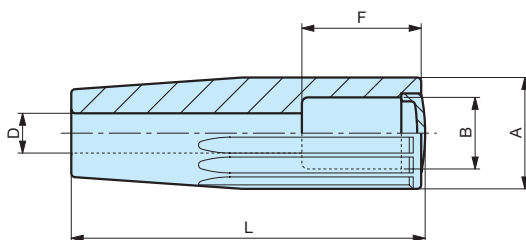
## Poignée cylindrique cannelée

Alésage traversant.

Code	Référence	A	L	D	B	F	poids gr.
6345010	<b>MCM/28x88</b>	28	88	Ø8,5	Ø17	30	34

**NOTE :** Sur demande, selon la quantité, possibilité de couleurs.  
Possibilité de livrer le capuchon T/18 à monter.

**Matière :** Plastique polyamide noir, surface mate.



# MCGT

## Poignée cannelée libre

Axe fileté en acier zingué avec méplats de blocage.

Code	Référence	A	L	E	B	D	poids gr.
6347010	<b>MCGT/28x88</b>	28	96	13	20	M10	98
6347015	<b>MCGT/28x88</b>	28	96	13	20	M12	102

**NOTE :** Sur demande, selon la quantité, possibilité de couleurs.

**Matière :** Plastique polyamide noir, surface mate.

