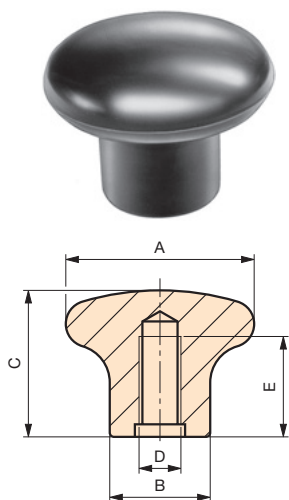


# PL

## Poignée pour levier



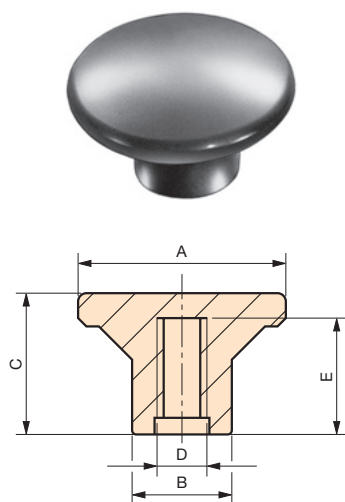
Alésage borgne taraudé.

| Code    | Référence | A  | C  | B  | D   | E  | poids gr. |
|---------|-----------|----|----|----|-----|----|-----------|
| 7109000 | PL/35     | 35 | 35 | 17 | M6  | 20 | 19        |
| 7109005 | PL/35     | 35 | 35 | 17 | M8  | 20 | 18        |
| 7109010 | PL/50     | 45 | 34 | 24 | M8  | 23 | 36        |
| 7109015 | PL/50     | 45 | 34 | 24 | M10 | 23 | 35        |
| 7109020 | PL/50     | 45 | 34 | 24 | M12 | 23 | 34        |

**Matière :** Duroplast noir.

# PM

## Poignée push-pull



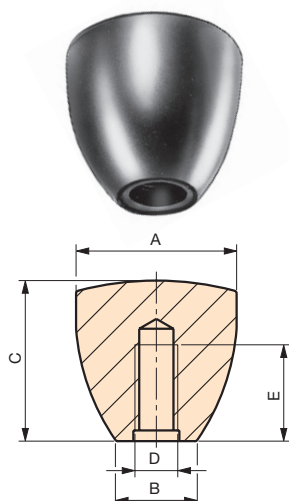
Alésage borgne taraudé.

| Code    | Référence | A  | C    | D  | E  | B  | poids gr. |
|---------|-----------|----|------|----|----|----|-----------|
| 6134005 | PM/25     | 25 | 16,5 | M5 | 12 | 12 | 4         |
| 6134010 | PM/25     | 25 | 16,5 | M6 | 12 | 12 | 4         |

**Matière :** Duroplast noir.

# IB

## Bouton ogival



Alésage borgne taraudé.

| Code    | Référence | A  | B  | C  | D   | E  | poids gr. |
|---------|-----------|----|----|----|-----|----|-----------|
| 6159005 | IB/30     | 30 | 15 | 30 | M6  | 22 | 21        |
| 6159010 | IB/30     | 30 | 15 | 30 | M8  | 22 | 20        |
| 6159015 | IB/30     | 30 | 15 | 30 | M10 | 22 | 20        |

**Matière :** Duroplast noir.