

# PSDA

## Doigt d'indexage

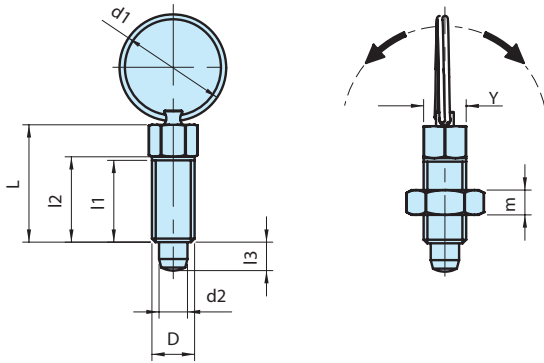


Corps en acier zingué. Anneau, doigt et ressort en acier inoxydable.

Code	Référence	d1	D	L	l1	l2	l3	d2	Y	m	Poids gr.
6394105	PSDA/14	14	M6	16,5	11	12	4	4	6	-	3,3
6394110	PSDA/18	18	M8	22	15	16	5	5	8	-	7,6
6394115	PSDA/24	24	M10	27,5	19	20	6	6	10	-	16,7
6394120	PSDA/30	30	M12	33	23	24	8	8	12	-	29
6394106	PSDA/14/C	14	M6	16,5	11	12	4	4	6	4	5
6394111	PSDA/18/C	18	M8	22	15	16	5	5	8	5	11,2
6394116	PSDA/24/C	24	M10	27,5	19	20	6	6	10	6	24
6394121	PSDA/30/C	30	M12	33	23	24	8	8	12	7	39,5

**NOTE :** Version C avec écrou en acier zingué.

**Matière :** Xoxox



POIDS ET MESURES NON CONTRACTUELLES

### INOX - STAINLESS STEEL

# PSDAX

## Doigt d'indexage

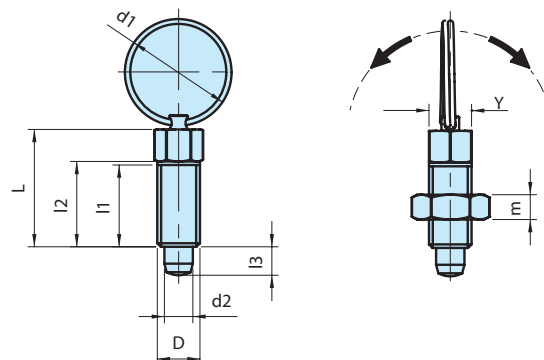


Corps, anneau, doigt et ressort en acier inoxydable.

Code	Référence	d1	D	L	l1	l2	l3	d2	Y	m	Poids gr.
6395105	PSDAX/14	14	M6	16,5	11	12	4	4	6	-	3,3
6395110	PSDAX/18	18	M8	22	15	16	5	5	8	-	7,6
6395115	PSDAX/24	24	M10	27,5	19	20	6	6	10	-	16,7
6395120	PSDAX/30	30	M12	33	23	24	8	8	12	-	29,0
6395106	PSDAX/14/C	14	M6	16,5	11	12	4	4	6	4	5,0
6395111	PSDAX/18/C	18	M8	22	15	16	5	5	8	5	11,2
6395116	PSDAX/24/C	24	M10	27,5	19	20	6	6	10	6	24,0
6395121	PSDAX/30/C	30	M12	33	23	24	8	8	12	7	39,5

**NOTE :** Version C avec écrou en acier inoxydable.

**Matière :** Xoxox



POIDS ET MESURES NON CONTRACTUELLES