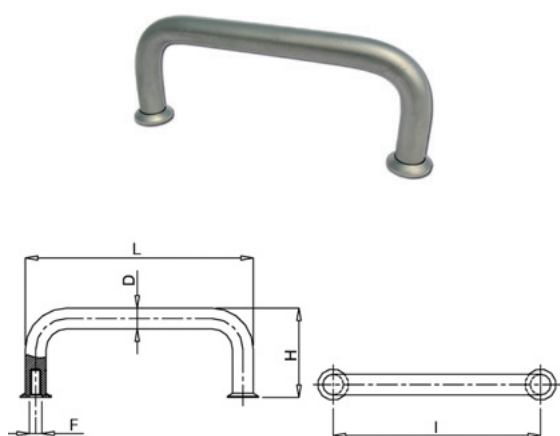


Poignées

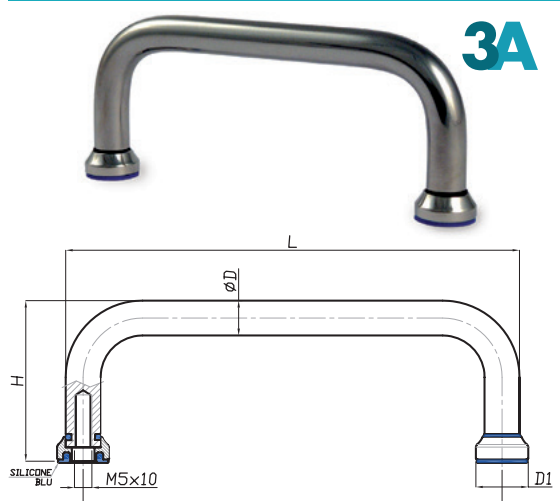


Code	Référence	L	I	D	H	F
MA-40003L	POIGNEE INOX POLI	98	88	10	43	M5x10
MA-40003S	POIGNEE INOX SABLE	98	88	10	43	M5x10
MA-40004L	POIGNEE INOX POLI	110	100	10	43	M5x10
MA-40004S	POIGNEE INOX SABLE	110	100	10	43	M5x10
MA-40005L	POIGNEE INOX POLI	130	120	10	43	M5x10
MA-40005S	POIGNEE INOX SABLE	130	120	10	43	M5x10
MA-40006L	POIGNEE INOX POLI	190	180	10	43	M5x10
MA-40006S	POIGNEE INOX SABLE	190	180	10	43	M5x10

NOTE : Poignée particulièrement adaptée aux applications destinées aux industries pharmaceutiques, chimiques et alimentaires.

Matière : Acier inox AISI 304 (316 sur demande). Aspect poli (code L) ou sablé (code S).

Poignées

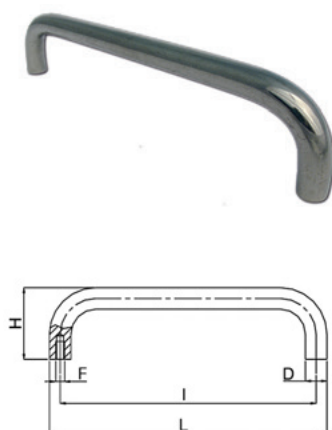


Code	Référence	L	I	D	H	D1	F
MA-40003L/3A	POIGNEE INOX POLI	98	88	10	46	15	M5x10
MA-40004L/3A	POIGNEE INOX POLI	110	100	10	46	15	M5x10
MA-40005L/3A	POIGNEE INOX POLI	130	120	10	46	15	M5x10
MA-40006L/3A	POIGNEE INOX POLI	190	180	10	46	15	M5x10

NOTE : Poignée particulièrement adaptée aux applications destinées aux industries pharmaceutiques, chimiques et alimentaires.

Matière : Acier inox AISI 304 (316 sur demande). Aspect poli (code L) ou sablé (code S). Joint silicone bleu pour les versions 3A.

Poignées



Code	Référence	L	I	D	H	F
MA-40000	POIGNEE	195	183	12	40	M5x10
MA-40002	POIGNEE	104	96	8	28	M4x10

NOTE : Poignée particulièrement adaptée aux applications destinées aux industries pharmaceutiques, chimiques et alimentaires.

Matière : Acier inox AISI 304 (316 sur demande). Aspect poli (code L) ou sablé (code S).