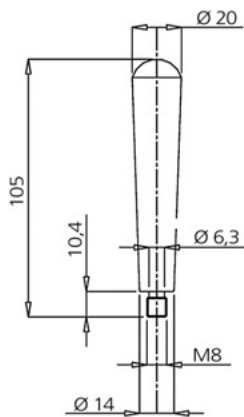


Poignées



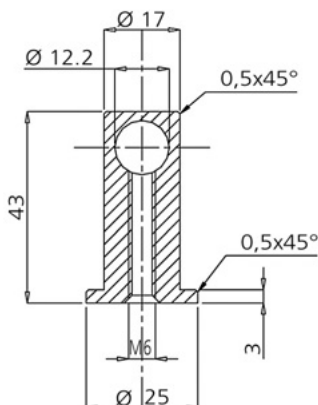
Code **Référence**

MA-40020L **POIGNEE D20 M8 INOX POLI**

MA-40020S **POIGNEE D20 M8 INOX SABLE**

Matière : Acier inox AISI 304 (316 sur demande).
Aspect poli (code L) ou sablé (code S).

Poignées



Code **Référence**

MA-40030 **EMBOUT POUR POIGNEE**

NOTE : Embout spécialement conçu pour la réalisation de poignées d'entraxes variables utilisant une barre de liaison de diamètre 12 mm (non fournie).

Matière : Acier inox AISI 304 (316 sur demande).