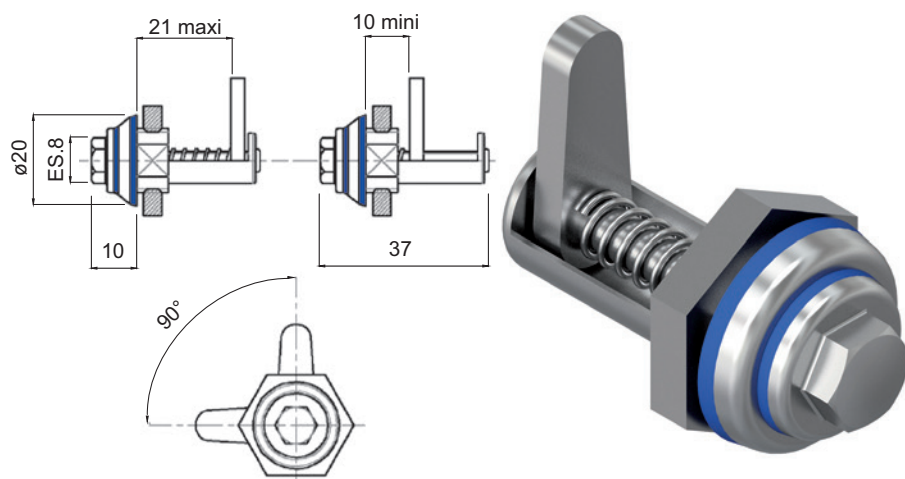
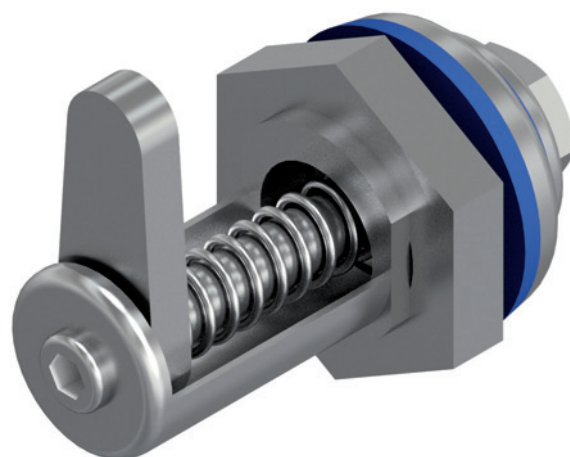
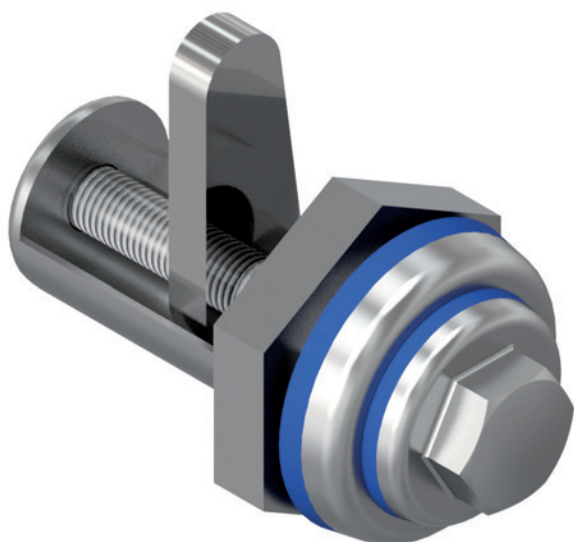


Fermetures ¼ de tour
Inox

CODE	DÉSIGNATION
MA-06A000008	Fermeture réglable D20



MATIERE

- AISI 304 (sur demande AISI 316).
- Joint silicone bleu.

NOTE

Serrure hygiénique conçue pour se conformer à la réglementation. La surface en contact avec l'environnement est lisse, sans interstice et équipée de joints d'étanchéité.