

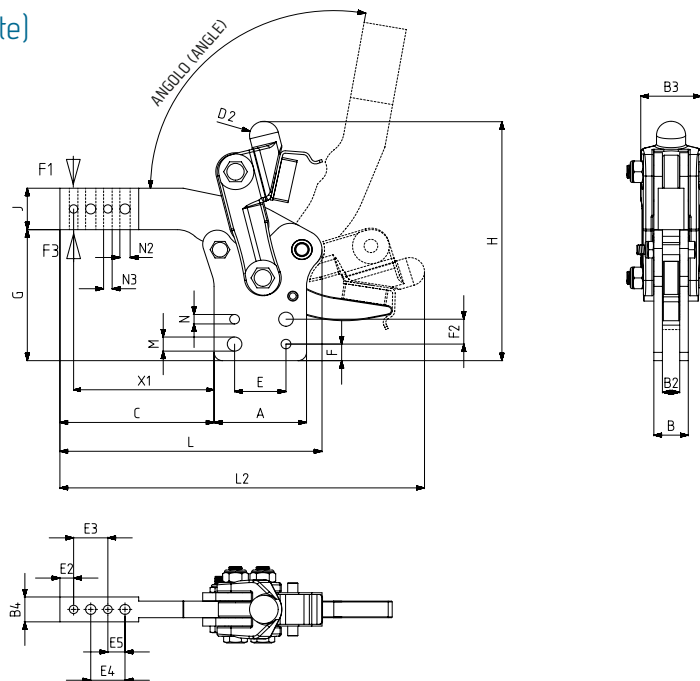
224-L



Nuovo

MODELLO NR	F1 (N)	F3 (N)	Fi	ANGOLO (ANGLE) (± 5 °)	PESO (POIDS) (gr ±%2)
			CARICO (CHARGE) (F1)		
224 - 4 - L	1500	5000	5:1	100°	1250
224 - 6 - L	2500	6500	5:1	100°	2300

Base Verticale Fissa (Con Arresto Quando Aperta)
Corps Avec Base de Montage Verticale Fixe (Verouillée Ouverte)



221



241



224

Pagina/Page: 25 Pagina/Page: 32 Pagina/Page: 29

MODELLO NR	A	B	B2	B3	B4	C	D2	E	E2	E3	E4	E5	F	F2	G	H	J	L	L2	M	N	N2	N3	X1
224 - 4 - L	54	20	10	36	15	90	∅ 17	30	8	20	20	10	10	15	79	144,5	25	153	283	∅ 8,5	∅ 5,7	∅ 6	∅ 6	82
224 - 6 - L	70	22	12	46	20	106,5	∅ 22	45	8	30	30	15	15	20	106,5	182	31	187	346	∅ 10,5	∅ 7,7	∅ 8	∅ 6	98,5

MODELLO NR	F1 (N)	F3 (N)	Fi	ANGOLO (ANGLE) (± 5 °)	PESO (POIDS) (gr ±%2)
			CARICO (CHARGE) (F1)		
225 - 4	1500	5000	5:1	120°	1120
225 - 6	2500	6500	5:1	120°	2100

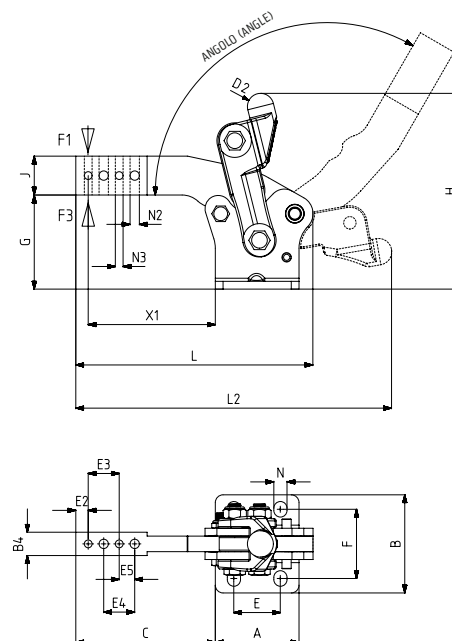
F1: FORZA DI ESERCIZIO (FORCE EXERCICE) , F3: CAPACITÀ DI TENUTA (CAPACITE DE MAINTIEN) , Fi: FORZA APPLICATA (FORCE APPLIQUEE)

225



Nuovo

Base Orizzontale
Base de Montage Horizontale



224-L



241



224

Pagina/Page: 30 Pagina/Page: 32 Pagina/Page: 29

MODELLO NR	A	B	B4	C	D2	E	E2	E3	E4	E5	F	G	H	J	L	L2	N	N2	N3	X1
225 - 4	54	63	15	90	∅ 17	30	8	20	20	10	44,5	60,5	126	25	153	204	8,5 x 10	∅ 6	∅ 6	82
225 - 6	70	74	20	106,5	∅ 22	45	8	30	30	15	52	83,5	159	31	187	263	10,5 x 11,5	∅ 8	∅ 6	98,5