

535-R-L



MODELLO NR	F1 (N)	F3 (N)	Fi	FILETTO PUNTAELE (FILETAGE PRESSEUR)	CORSA (COURSE)	PESO (POIDS) (gr ±%)
			CARICO (CHARGE) (F1:Fi)			
535 - 3 (Ø 12) - R	1500	1700	16:1	M8X50	43	630
535 - 3 (Ø 12) - L	1500	1700	16:1	M8X50	43	630
535 - 4 (Ø 16) - R	4500	4700	23:1	M10X70	52	1030
535 - 4 (Ø 16) - L	4500	4700	23:1	M10X70	52	1030

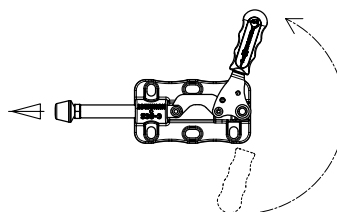
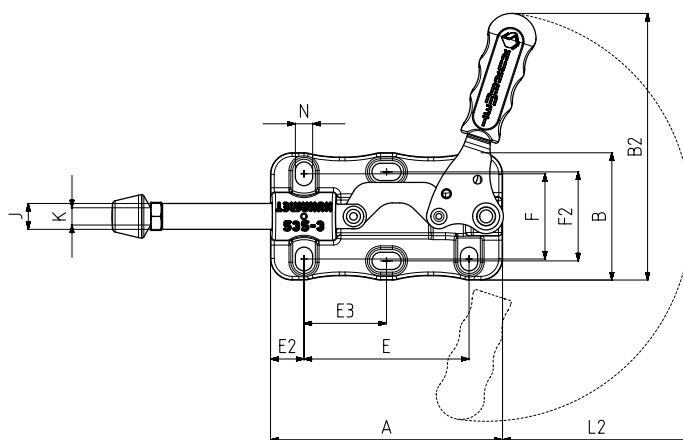
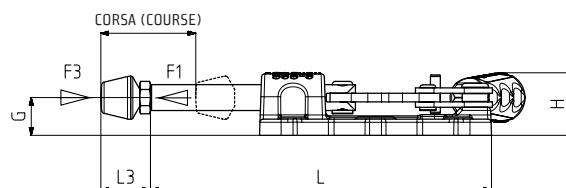
F1: FORZA DI ESERCIZIO (FORCE EXERCEE) , F3: CAPACITA' DI TENUTA (CAPACITE DE MAINTIEN) ,
Fi: FORZA APPLICATA (FORCE APPLIQUEE)



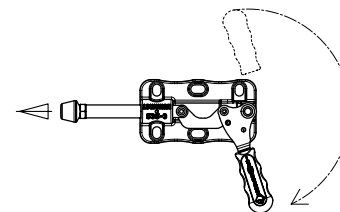
Base Orizzontale, Corpo Fuso Con la Manopola Laterale
Corps Avec Base de Montage Horizontale Fonte GGG-60.
Poignée de Coté.

Caratteristiche del prodotto:
Questi prodotti sono adatti per lavori pesanti.
Corpo in fusione di ghisa con verniciatura nera elettrostatica.
Asta cromata lucidata. Meccanismo in acciaio zincato.
Impugnatura in poliuretano resistente ad oli, grassi e altri agenti chimici.

Caractéristiques du produit :
Les produits sont robustes et adaptés aux applications lourdes.
Le corps est en fonte GGG-60 et peint électrostatiquement en noir.
La tige est - chromé dur - pour une résistance élevée à l'usure et à la corrosion. Les pièces du mécanisme sont en acier galvanisé pour une résistance à la corrosion.

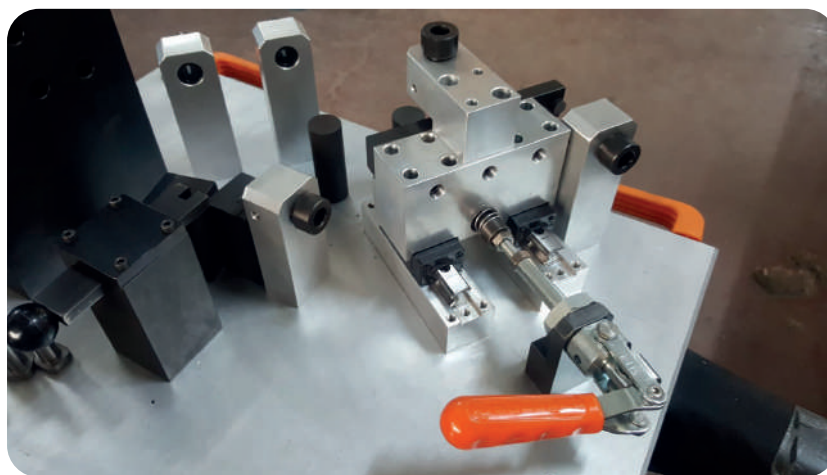
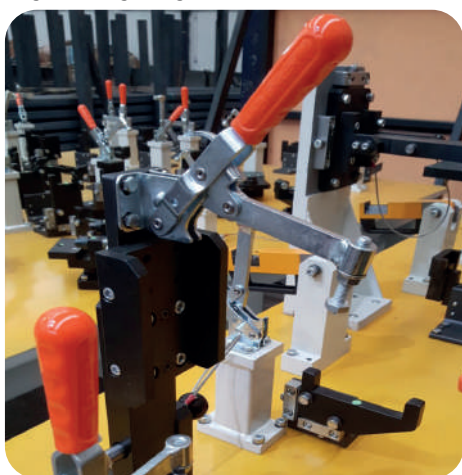


* MANOPOLA DESTRA
* POIGNEE DROITE



* MANOPOLA SINISTRA
* POIGNEE GAUCHE

536 Pagina/Page: 64 552 Pagina/Page: 67



MODELLO NR	A	B	B2	E	E2	E3	F	F2	G	H	J	K	L	L2	L3 Min	L3 Max	N
535 - 3 (Ø 12) - R	107	59	124	76,5	15,5	38	39,5	41	17,5	30	12	M8	156	87	24	58	8 x 11
535 - 3 (Ø 12) - L	107	59	124	76,5	15,5	38	39,5	41	17,5	30	12	M8	156	87	24	58	8 x 11
535 - 4 (Ø 16) - R	130	71	157	75,5	18	38	47,5	41,5	20,5	35	16	M10	188	113	32	81	9 x 15
535 - 4 (Ø 16) - L	130	71	157	75,5	18	38	47,5	41,5	20,5	35	16	M10	188	113	32	81	9 x 15