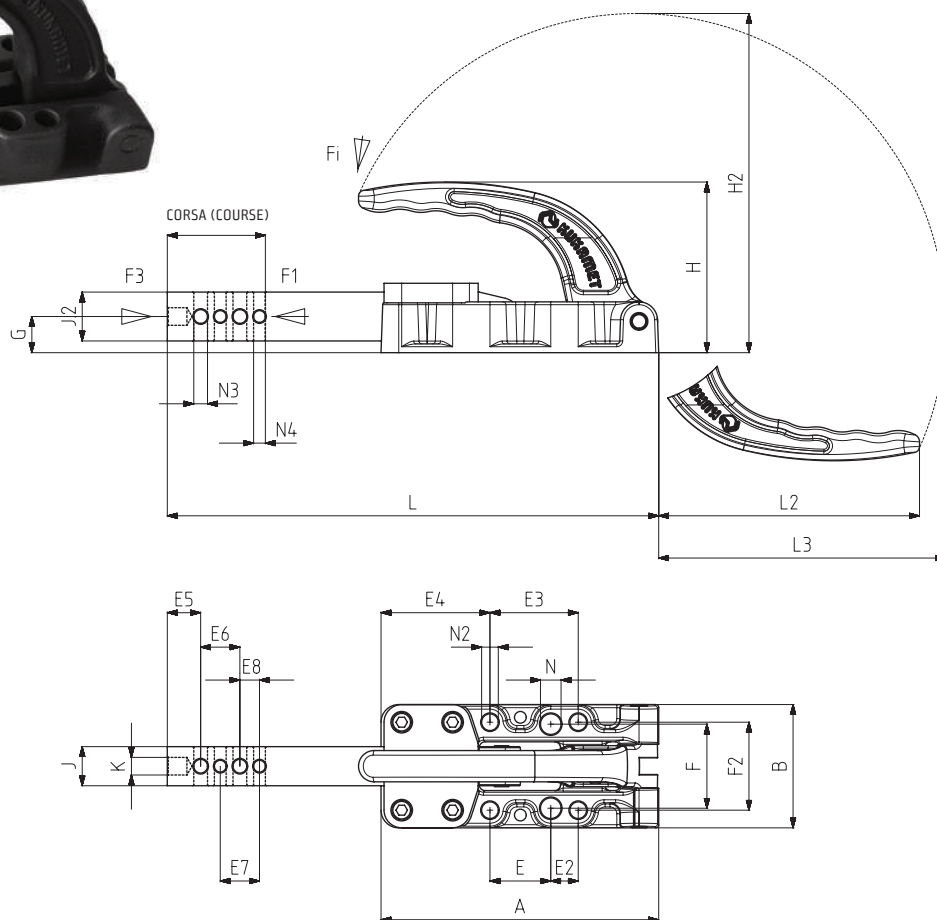




MODELLO NR	F1 (N)	F3 (N)	Fi	CORSA (COURSE)	PESO (POIDS) (gr ±%2)
			CARICO (CHARGE) (F1:F1)		
534 - 5 (□20x25)	12000	29000	30:1	50	2170

F1 : FORZA DI ESERCIZIO ( FORCE EXERCEE ) , F3 : CAPACITA DI TENUTA ( CAPACITE DE MAINTIEN ) , Fi : FORZA APPLICATA ( FORCE APPLIQUEE )



**Base Orizzontale**

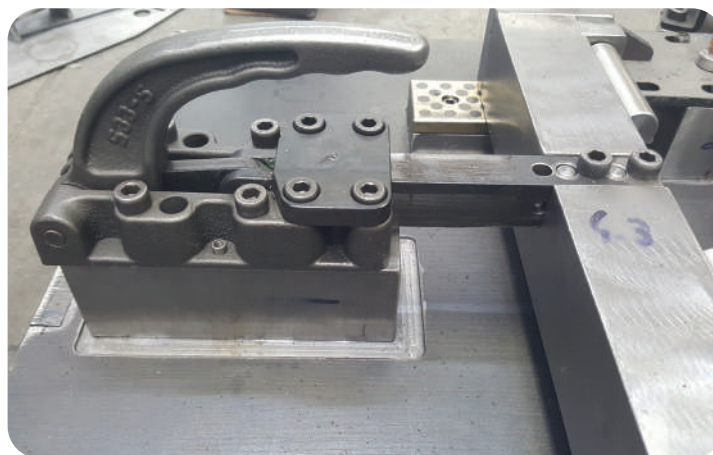
Corps Avec Base de Montage Fonte

**Caratteristiche del prodotto:**

- Questi prodotti sono adatti per lavori pesanti.
- Corpo in fusione di ghisa con verniciatura nera elettrostatica.
- Asta cromata lucidata. Meccanismo in acciaio zincato.
- Impugnatura in poliuretano resistente ad oli, grassi e altri agenti chimici.

**Caractéristiques du produit :**

- Les produits sont robustes et adaptés aux applications lourdes.
- Le corps est en fonte GGG-60 et peint électrostatiquement en noir.
- La tige est - chromé dur - pour une résistance élevée à l'usure et à la corrosion. Les pièces du mécanisme sont en acier galvanisé pour une résistance à la corrosion.



533  
Pagina/Page: 61



551  
Pagina/Page: 66

MODELLO NR	A	B	E	E2	E3	E4	E5	E6	E7	E8	F	F2	G	H	H2	J	J2	K	L	L2	L3	N	N2	N3	N4
534 - 5 (□20x25)	141,5	63	31	14	45	55,5	17	20	20	10	43	45	18,5	87	173	20	25	9	250,5	133	147	∅ 10,5	∅ 8,5	∅ 7	∅ 6